

A FOGYATÉKKAL ÉLŐKET ÉS HAJLÉKTALANOKAT ELLÁTÓ
NONPROFIT KFT.

ÁLTAL SZOMBATHELY 1972/22 HRSZ. ALATTI TELEPHELYEN
VÉGEZNI KÍVÁNT NEM VESZÉLYES HULLADÉK HASZNOSÍTÁSI
TEVÉKENYSÉGÉNEK ENGEDÉLYKÉRELME

TERVSZÁM: TERV-9/1/2021.

2021. augusztus - szeptember



Nardai Márton
környezetvédelmi szakértő

1. ELŐZMÉNYEK

A környezet védelméről szóló 1995. évi LIII. törvény szerint a környezethasználatot az elővigyázatosság elvének figyelembevételével, a környezeti elemek kíméletével, takarékos használatával, továbbá a hulladékkeletkezés csökkentésével, a természetes és az előállított anyagok visszaforgatására, újrafelhasználására törekedve kell végezni.

A folytatni kívánt tevékenység a fenti alapelv érvényesülését szolgálja azzal, hogy a Kft. által, a hulladéktermelőktől átvett szelektíven gyűjtött papírhulladékot brikettálja, majd azután a szociálisan rászorulóknak szétosztja.

A Fogyatékkal Élőket és Hajléktalanokat Ellátó Nonprofit Kft. (továbbiakban: Megbízó vagy Kft.) rendelkezik a Vas Megyei Kormányhivatal VA-06/AKF05/981-9/2017. számú nem veszélyes hulladék hasznosítási engedélyével. A korábban már engedélyezett tevékenységet a Megbízó a továbbiakban egy másik telephelyen kívánja végezni, így új engedélyezési eljárás lefolytatása vált szükségessé. A hulladékkezelési engedélykérelmi dokumentáció összeállításával, valamint az engedélyeztetési eljárás során a hatósági kapcsolattartással a Kft. Nardai Márton környezetvédelmi szakértőt bízta meg, aki rendelkezik teljes körű környezetvédelmi szakértő jogosultsággal, melynek igazolása a kérelem mellékletét képezi.

Megbízó a tevékenységéhez rendelkezik nem veszélyes hulladékok gyűjtésére, szállításra és előkezelésére jogosító engedéllyel, melynek száma: VA-06/AKF05/222-5/2017.

A tervezett hulladékhasznosítási tevékenység nem éri el a napi 10 tonnás kapacitás küszöbértéket, így megkezdése előtt a környezeti hatásvizsgálati és az egységes környezethasználati engedélyezési eljárásról szóló 314/2005. (XII. 25.) Korm. rendelet 3. melléklete alapján környezetvédelmi előzetes vizsgálat lefolytatása nem szükséges, jelentős környezeti hatása nincsen, ahogy azt az alábbiakban környezeti elemenként részletesen ismertetem.

Az eljáráshoz kapcsolódó igazgatási szolgáltatási díj a Vas Megyei Kormányhivatal részére előzetesen megfizetésre került, melynek igazolása csatolásra került a mellékletben.

A kérelem elkészítéséhez az alapadatokat, hatósági iratokat valamint a dokumentációkat a Kft. biztosította a megbízott részére.

Jelen dokumentáció a hulladékgazdálkodási tevékenységek nyilvántartásba vételéről, valamint hatósági engedélyezésről szóló 439/2012. (XII. 29.) Kormányrendeletben foglalt 4. pont „a kezelés engedélyezésére vonatkozó szabályok” teljes körű figyelembevételével került összeállításra. A dokumentáció elkészítésénél figyelembe vettem az egyes hulladékgazdálkodási létesítmények kialakításának és üzemeltetésének szabályairól szóló 246/2014. (IX. 29.) Kormányrendelet előírásait.

2. ÁLTALÁNOS ADATOK

2.1. A megbízó azonosítói

Neve: Fogyatékkal Élőket és Hajléktalanokat Ellátó Nonprofit Kft.

Székhelye: 9700 Szombathely, 11-es Huszár út 116.

KÜJ: 103498722

KSH száma: 20185109-8790-572-18

Adószáma: 20185109-2-18

Cégbírósági bejegyzés száma: Cg. 18-09-108784

A tervezett telephelyének címe, helyrajzi száma: Szombathely, 1972/22 hrsz. (jegyzői nyilvántartásba vételi igazolás csatolva)

KTJ: KAR igénylő adatlap benyújtásra került az OKIR rendszeren keresztül

A tevékenység célja: nem veszélyes hulladék hasznosítása:

hulladék papírból, fából tüzelőanyagként felhasználható brikett készítése

Továbbá a telephelyen asztalosipari tevékenységet is terveznek folytatni, melyek a következők:

- egyéb fa-, parafatermék, fonottáru gyártása (B16, teáor:16.29)
- irodabútor gyártása (B62, teáor: 31.01)
- konyhabútor gyártása (B71, teáor: 31.02)
- egyéb bútor gyártása (B14, teáor: 31.09)

2.2. Az engedélyeztetéssel megbízott kapcsolattartó

Nardai Márton – környezetvédelmi szakértő

9700 Szombathely, Szent Imre Herceg útja 152.

Tel: + 3670/4532-666

e-mail: m.nardai@gmail.com

3. A HULLADÉKGAZDÁLKODÁSI TEVÉKENYSÉG BEMUTATÁSA

A hulladékgazdálkodás tevékenység az 5. pontban részletesen bemutatásra kerülő hulladékok hasznosításából áll. A jelenlegi engedély kérelem nem veszélyes hulladékok telephelyi hasznosítására irányul. Megbízó tevékenységéhez rendelkezik nem veszélyes hulladékok szállításár jogosító engedéllyel, melynek száma: VA-06/AKF05/222-5/2017.

A végezni kívánt hulladékkezelési tevékenység:

Nem veszélyes hulladékok hasznosítása, R3 - Oldószerként nem használatos szerves anyagok visszanyerése, regenerálása (beleértve a komposztálást és más biológiai átalakítási műveleteket is).

R5 - Egyéb szerves anyagok újrafeldolgozása/visszanyerése (papír és karton hulladék esetében).

4. A TERVEZETT KEZELÉSI MŰVELETTEL ÉRINTETT TERÜLET

A tervezési terület Szombathely város északi részén, belterületen, a 1972/22 hrsz.-ú ingatlanon található, Gép- ipari gazdasági besorolású övezetben. A használt terület Szombathely Megyei Jogú Város Önkormányzata tulajdonában van, melyet Megbízó használatba kapott. A hulladékkezelő telep a Lovas utcáról szilárd burkolatú útról közelíthető meg.

A telephelyen a Megbízó használ egy kb. 4400 m² nagyságú ingatlant, amin egy kb. 600 m²-es épület van, melyben műhelyek, raktárak vannak a hozzájuk csatlakozó szociális blokkokkal, irodákkal. Megbízó a tárgyi tevékenységeihez használatos berendezéseket (asztalosipari kisgépek, gravírozó, papírdaráló és brikettáló gép) kívánja üzemeltetni, melynek során papírhulladékból tüzelőanyagként használható brikettet állítana elő.

A parkolási lehetőség a műhely előtt biztosított, kb. 20-30 autónak, az épület zárható. Megközelítése betonozott telephelyi úthálózatról lehetséges.

A telephely teljesen szilárd burkolatú, csapadékvíz elvezetése megoldott, a kezelni kívánt anyagok csapadékvízzel nem érintkeznek, azok végig zártan kezelendők a műhelyben, így szennyezést sem okozhatnak.

A műhelyben egy darab LCW-150 típusú raktári mérleg kerül elhelyezésre a beszállított hulladék és a kiszállított késztermék mennyiségének ellenőrzésére és követésére.

A telephely ezen felül megfelel az egyes hulladékgazdálkodási létesítmények kialakításának és üzemeltetésének a szabályairól szóló 246/2014. (IX. 29.) Kormányrendeletben előírt követelményeknek.

5. HULLADÉKGAZDÁLKODÁSBA VONT HULLADÉKOK

A hasznosítani tervezett nem veszélyes hulladékok a hulladékjegyzékről szóló 72/2013. (VIII. 27.) VM rendelet szerinti azonosító kódjait, valamint éves mennyiségét a következő táblázat tartalmazza:

Hasznosítás:

A hulladékok		
azonosító kódja	megnevezése	mennyisége (t/év)
15 01 01	papír és karton csomagolási hulladék	200
20 01 01	papír és karton	200
20 02 01	biológiailag lebomló hulladék	200
Összesen:		600

Kapacitások:

A telephelyen a Megbízó használ egy kb. 4400 m² nagyságú ingatlant, amin egy kb. 600 m²-es épület van, melyben műhelyek, raktárak vannak a hozzájuk csatlakozó szociális blokkokkal, irodákkal.

A műhelyben kb. 70 m² alapterületen tárolják a hasznosítandó hulladékot, ahonnan a feldolgozás (darálás, aprítás) folyamatosan történik és az elhasznált „nyersanyag” pótlása szintén folyamatos a hulladékbeszállításokkal. A gyűjtőhely szilárd térbetonos burkolatú, raktárhelység. A hulladék felhalmozás kb. 2 m magasságban lehetséges, így 150 kg/m³ laza aránnyal számolva műszaki becslés alapján összességében mintegy 21 tonna hulladéktárolási kapacitás biztosított egyidőben a telephelyen, mely így fedezi a tervezett 20 tonnás tárolási kvótát.

A daráló és brikettáló gép kapacitás nagyban függ a bemenő anyag összetételétől, átlagosan, legfeljebb napi 2-3 tonna brikett készíthető.

6. A TEVÉKENYSÉG TECHNOLÓGIÁJA

Megbízó a nem veszélyes hulladékok szállítására vonatkozó engedélye alapján hulladékot szállít a termelők, illetve saját telephelye között. A termelőktől átvett hulladékot a tárgyi telephelyén kialakított raktárhelységben tárolja átmenetileg a hasznosításig (gyűjtőhely szabályzat csatolva).

A hasznosításra szánt hulladékok beszállítás után kézzel, vagy kézi emelő targoncán mozgatva kerülnek a mérleghez. A műhelyben egy darab LCW-150 típusú raktári mérleg kerül elhelyezésre a beszállított hulladék és a kiszállított késztermék mennyiségének ellenőrzésére és követésére.

Onnan kézi erővel egy HSM FA 400.2 típusú aprítógépbe történik a beadagolás. A gép elvégzi a darabolást és a felszabdalt papír egy ládába kerül, ami egy un. Big-bag zsákba kerül betöltésre, melyet telítődés után a Brikstar CS 25 brikettáló présgéphez szállítanak szinten kézi targoncával. A zsákból a brikettáló gép adagolójába helyezik kézzel az anyagot, ami kész tömör brikettet présel belőle. A brikettet ezután 10 kg-os egységcsomagokba csomagolják, majd a szociálisan rászorulóknak között kiosztásra kerül, mint alternatív tüzelőanyag.

A hulladékkezelési technológiához adalékanyagok nem szükségesek. A tevékenység során keletkező esetleg hasznosíthatatlannak minősülő hulladék engedéllyel rendelkező hulladékkezelőhöz kerül átadásra.

A hulladékkezelési tevékenység besorolás:

R3 - Oldószerként nem használatos szerves anyagok újrafeldolgozása, visszanyerése (biológiailag lebomló hulladék esetében)

R5 - Egyéb szerves anyagok újrafeldolgozása / visszanyerése (papír és karton hulladék esetében)

A hulladékok tárolása a telephelyen a hulladéktípusonként ömlesztve, vagy Big-Bag Zsákokban történik, egyidejű maximális tárolási kapacitás:

A hulladékok			
azonosító kódja	megnevezése	maximális kezelni kívánt mennyisége (t/év)	egyidejűleg gyűjthető mennyisége (t)
15 01 01	papír és karton csomagolási hulladék	600	20
20 01 01	papír és karton	600	20
20 02 01	biológiailag lebomló hulladék	600	20
Összesen:		600	20

A hulladékkal kapcsolatos nyilvántartási és adatszolgáltatási kötelezettségekről szóló 309/2014. (XII. 30.) Kormányrendelet szerinti hulladék-nyilvántartási és adatszolgáltatási kötelezettség jelentkezik a tevékenység során, melynek Megbízó eleget fog tenni.

Anyagmérleg kimutatás

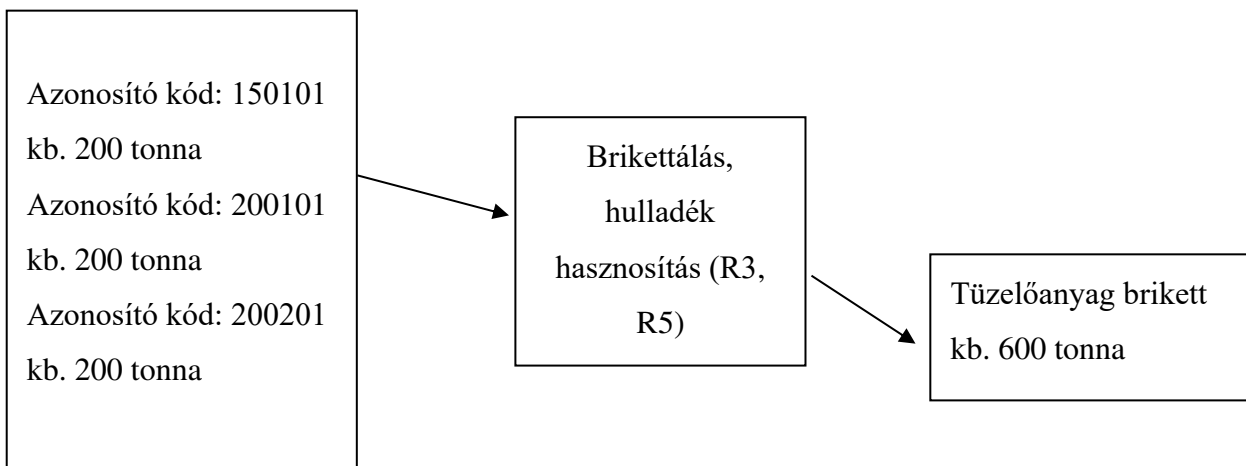
Ideális esetben a teljes hulladékmennyisége hasznosításra kerül a technológiában.

A tevékenység anyagmérlege

Bemenő anyag

Hulladékhasznosítás

Kimenő anyagok



Kritikus ellenőrzési pontok

1. A hulladékok telephelyre történő beszállítása, mérlegelése

Ezen művelet során teljesen átforgatásra kerül a beszállított anyag, ahol közben vizuális ellenőrzés történik és az esetlegesen oda nem illő szennyező anyagokat (pl. műanyag vagy kompozit csomagolás) kiválogatják.

A hulladékstátusz megszűnése

A kérelmezett tevékenység megfelel a hulladékról szóló 2012. évi CLXXXV. törvény (továbbiakban: Ht.) 6.§ (3) bekezdésében megfogalmazott céloknak, miszerint a hulladékban rejlő anyag, energia hasznosítása érdekében törekedni kell a hulladék lehető legnagyobb arányú újrahasználatra előkészítésére, újrafeldolgozására, valamint a nyersanyagok hulladékkal történő helyettesítésére.

A hulladékstátusz megszűnésének kritériumait a Ht. 9. § (1) bekezdése határozza meg:

„Hasznosítási műveleten átesett anyag vagy tárgy a továbbiakban nem tekintendő hulladéknak a következő feltételek együttes teljesülése esetén:

- a) meghatározott célra rendeltetésszerűen, általános jelleggel használják,
- b) rendelkezik piaccal vagy van rá kereslet,
- c) megfelel a rendeltetésére vonatkozó műszaki követelményeknek és a rá vonatkozó jogszabályi

előírásoknak, szabványoknak, és

d) használata összességében nem eredményez a környezetre vagy az emberi egészségre káros hatást.”

A Kft. által végezni kívánt tevékenység és a gyártott tüzelőanyag brikett termék megfelel a fenti kritériumoknak, mert:

- a) meghatározott célra készül, hiszen tűzifa helyettesítéseként, tüzelőanyagként felhasználható brikett készül belőle, amelynek égéshője, a felhasznált alapanyagtól függően a puha és kemény tűzifák égéshő tartományában van (lásd.: mellékletként csatolt vizsgálati jegyzőkönyv)
- b) a megrendelő igénye szerinti felhasználási területre készül, hiszen a szociálisan rászorulóknak között jelenleg is nagy mennyiségű tűzifa kerül kiosztásra évről – évre, melynek helyettesítése ezzel a termékkel megoldható
- c) tűzifa helyettesítésére használható a csatolt vizsgálati jegyzőkönyv szerint.
- d) környezeti előnye van a tevékenységnek, hiszen kevesebb fa kivágás szükséges jelen hulladékból előállított termékek használatával, emberi egészséget a tervezett tevékenység nem veszélyeztet a vonatkozó munka-, környezet- és tűzvédelmi előírások betartásával.

A hasznosításra átvett és a keletkező hulladékokról a Kft. telephelyén a hulladékkal kapcsolatos nyilvántartási és adatszolgáltatási kötelezettségekről 309/2014. (XII.11.) Korm. rendelet naprakész nyilvántartást vezet majd, amely alapján évente megteszi a hulladékokkal kapcsolatos adatszolgáltatást a Környezetvédelmi Hatóság részére.

7. SZEMÉLYI-, TÁRGYI- ÉS KÖZEGÉSZSÉGÜGYI FELTÉTELEK

A hulladékkezelési tevékenység irányítását 1 fő felsőfokú környezetvédelmi szakirányú végzettséggel rendelkező környezetmérnök, Nardai Márton végzi, megbízással jogviszonyban, akinek a végzettségét igazoló okiratok és a szerződés másolata a mellékletben csatolásra került.

Telephelyi létszám egy időben legfeljebb 3-4 fő, műszakok száma 1.

Közegészségügyi feltételek:

A munkavállalók részére rendelkezésre áll szociális épület, öltözővel, vizesblokkal, étkezővel, melegedő hellyel. A megbízó egyéni védőeszközöket biztosít a dolgozók részére. Az egyéni védőeszközök cseréje a védőképesség elvesztését megelőzően megtörténik. Veszélyes anyag és keverék vonatkozásában a biztonsági adatlapok rendelkezésre állnak, illetve beszerzésük folyamatos (jellemzően csak takarítószer).

8. A HULLADÉKGAZDÁLKODÁSI TEVÉKENYSÉG KÖRNYEZETVÉDELMI JELLEMZŐI

8.1.Zajvédelem:

A környezet és a tervezett tevékenység leírása

A vizsgált terület Szombathely iparterületén, a 1972/22 hrsz.-ú ingatlanon helyezkedik el, mely Gip – gazdasági – ipari besorolású övezet. A létesítés helyszínétől kb. 70 m – re északi irányban található az első lakóépület, mely Lk övezeti besorolású. Nyugati irányban Különleges egészségügyi besorolású terület (Ke) fekszik, kórház épülettel, telephelyhez legközelebbi részein annak műhelyeivel.

A legközelebbi védendő objektum

M1 jelű pont – zajvédelmi szempontból a legközelebbi védendő objektum a Szombathely, Teleki Blanka utca 36., 1939 hrsz. alatti családi ház (M1), légvonalban mintegy 70 m-re fekszik északi irányban (lásd. a mellékletként csatolt hatásterület ábrázolást).



Jogsabályi háttér

- 284/2007. (X. 29.) Kormányrendelet - a környezeti zaj és rezgésvédelem egyes szabályairól
- 93/2007. (XII. 18.) KvVM rendelet - a zajkibocsátási határértékek megállapításának, valamint a zaj és rezgés kibocsátás ellenőrzésének módjáról
- 27/2008. (XII. 3.) KvVM – EÜM rendelet - a környezeti zaj és rezgésterhelési határérték megállapításáról
- 66/2005. (XII. 22.) EüM rendelet - a munkavállalókat érő zajexponícióra vonatkozó minimális egészségi és biztonsági követelményekről

Alkalmazott szabványok, szakirodalom

- Dr. Kováts Attila - Zaj- és rezgésvédelem, Veszprémi Egyetemi Könyvkiadó, Veszprém 1998
- ÚT 2-1.302 – Közúti közlekedési zaj számítása
- MSZ-13-111-85 – Üzemek és építkezések zajkibocsátásának vizsgálata és a zajkibocsátási határérték meghatározása
- MSZ 18150-1 – A környezeti zaj vizsgálata és értékelése
- MSZ 15036 – Hangterjedés a szabadban.

Területi besorolás, határértékek

Az üzemi és szabadidős létesítményektől származó zajterhelési határértékeket a zajtól védendő területeken a környezeti zaj- és rezgésterhelési határértékek megállapításáról szóló 27/2008. (XII. 3.) KvVM–EüM együttes rendelet 1. számú melléklete tartalmazza, a következők szerint:

N ^o	ZAJTÓL VÉDENDŐ TERÜLET	HATÁRÉRTÉK (L _{TH}) AZ L _{AM} MEGÍTÉLÉSI SZINTRE	
		NAPPAL (06-22 óra) [dB]	ÉJSZAKA (22-06 óra) [dB]
1	Üdülőtérület, különleges területek közül az egészségügyi területek	45	35
2	Lakóterület (kisvárosias, kertvárosias, falusias, telepszerű beépítésű) különleges területek közül az oktatási létesítmények területe, a temetők, a zöldterület	50	40
3	Lakóterület (nagyvárosias beépítésű), vegyes terület	55	45
4	Gazdasági terület	60	50

Védendő területek

A védendő létesítmények osztályozása:

A környezeti zaj és rezgésvédelem egyes szabályairól szóló 284/2007. (X. 29.) Kormányrendeletben szereplő fogalom-meghatározások:

Védendő (védett) környezet

A védendő környezet az a védendő terület, épület és helyiség, amely emberi tartózkodásra, tevékenység végzésére szolgál, és ahol az emberi tevékenység zavarásának megakadályozása vagy az emberi egészség védelme érdekében a környezeti zaj, rezgés mértékét korlátozni kell.

A védendő (védett) terület

- lakó-, üdülő-, vegyes terület,
- különleges területek közül az oktatási létesítmények területei, az egészségügyi területek és temetők területei, zöldterület (közkert, közpark),
- gazdasági területnek az a része, amelyen zajtól védendő épület helyezkedik el.

A védendő (védett) épület, helyiség

- kórtermek és betegszobák,
- tantermek és előadótermek oktatási intézményekben, foglalkoztató terek és hálóhelyiségek bölcsődékben, óvodákban,
- lakószobák lakóépületekben,
- lakószobák szállodákban és szálló jellegű épületekben,
- étkezőkonyha, étkezőhelyiség lakóépületekben,
- szállodák, szálló jellegű épületek, közösségi lakóépületek közös helyiségei,
- éttermek, eszpresszók,
- kereskedelmi, vendéglátó épület eladóterei, illetve vendéglátó helyiségei, várótermek.

A zajkibocsátási határértékeknek a következő helyeken kell teljesülniük:

- az épületek (épületrészek) külső környezeti zajtól védendő azon homlokzata előtt, amelyen legfeljebb 45 decibel beltéri zajterhelési határértékű helyiség, könyvtári olvasóterem, orvosi vizsgáló helyiség nyílászárója van, az egyes épületszintek padlószintjének megfelelő magasságától számított 1,5 méter magasságban, a nyílászárótól általában 2 méterre.

- ha a nyílászáró és a zajforrás távolsága 6 méternél kisebb, akkor e távolság zajforrástól számított 2/3 részén, de a nyílászáró előtt legalább 1 méterre.
- ha a nyílászáró környezetében 4 méteren belül hangvisszaverő felület van, akkor a nyílászáró és e felület közötti távolság felezőpontjában, de a nyílászárótól legalább 1 méterre.
- ha a zajforrás a vizsgált homlokzaton van, akkor a nyílászáró felületén.
- az üdülőterületeken, az egészségügyi területen a zajtól védendő épületek elhelyezésére szolgáló ingatlanok határán
- a temetők teljes területén

A megítélési pontot az MSZ 18150-1:98 szabvány szerint kell kijelölni ott, ahol a telephelyi létesítmény által kibocsátott zajszintet értelmezzük, valamint a határértékekkel összevetjük. A határértékeknek a védendő homlokzatok előtt, a legkedvezőtlenebb helyzetű ún. megítélési pontokon kell teljesülni.

Fentiek alapján a legközelebbi lakóépület homlokzata előtt 2 m-re kell teljesülnie a táblázat 2. pontjában sorolt határértékeknek, ami lakóterületen nappal 6-22 óra közötti 8 óra megítélési időre: $L_{TH} = 50$ dBA., éjszaka 22-6 között 40 dBA, de éjszaki üzemmenet nem lesz.

Üzemállapotok, zajforrások

Papírdaráló gép, melynek hangnyomásszintje a géptől 1 m-re mérve 75 dB(A) terhelés alatt.

Brikstar CS 25 típusú brikettáló gép, hangnyomásszintje a géptől 1 m-re 76 dB(A).

Alkalomszerűen használt asztalosipari gépek becsült hangteljesítmény szintje 90-95 dB

Egy együttes gépműködés esetén a forráscsoport becsület egyenértékű hangteljesítmény szintje max. 95 dB.

A megítélési pontok

A fentiekben hivatkozott kormányrendelet előírásai alapján a környezetbe zajt vagy rezgést kibocsátó létesítményeket úgy kell tervezni és megvalósítani, hogy a védendő területen, épületben és helyiségben a zaj- vagy rezgésterhelés feleljen meg a követelményeknek.

Jelen vizsgálat esetében a megengedett határértéknek az M1 jelű pontnál kell teljesülnie M1 jelű pont – zajvédelmi szempontból a legközelebbi védendő objektum a Szombathely, Teleki Blanka u. 36., hrsz. alatti családi ház -70 m-re északi irányban helyezkedik el.

A várható zajterhelés

A telephelyen végzett tevékenységből, környezetvédelmi szempontból legkedvezőtlenebb esetben (nyári időszakban napközbeni, folyamatos gépműködés mellett) származó, együttes hangnyomásszint értéke: $L_w = 95$ dB(A) a telephely forráscsoportját egyesítve (jelentős biztonsági ráhagyással).

A vonatkoztatási időtartam nappali időszakban a vonatkozó szabályozás szerint 8 óra (egy átlagos műszak).

A hangforrástól származó zajterhelés számítására vonatkozó képlet a védett területen fellépő hangnyomásszint számítására:

$$L_t = \Sigma L_w + K_{ir} + K_{\Omega} - \Sigma \Delta K$$
$$\Sigma \Delta K = K_d + K_L + K_m + K_n + K_B + K_e$$

ahol:

ΣL_w az összesített zaj hangteljesítményszintje

K_{ir} a zajforrás irányítványozója

K_{Ω} a sugárzási térszög miatti korrekció

K_d a távolság miatt fellépő csillapodás hatását kifejező korrekció, $K_d = 20 \lg(s_t/s_0) + 11$ (pontszerűnek tekintve a forrást)

K_L a levegő hangelnyelő hatását kifejező korrekció, $K_L = a_L * s_t$

K_m a talaj és a meteorológiai viszonyok csillapító hatását kifejező korrekció,

K_n a növényzet csillapító hatását kifejező korrekció

K_B a lakott terület beépítésének csillapító hatását kifejező korrekció

K_e a zajárnyékolás miatti korrekció

A műhely falának (tégla és kétrétegű modern üveglakok) hanggátlása miatt 30 dB-nek vettem.

Várható zajterhelés a legközelebbi lakóházánál (M1 pont) (70 m)

Vizsgált pont	L_w	s_t	K_{ir}	K_{Ω}	K_d	K_L	K_m	K_n	K_B	K_e	L_t
M1 nappal	95	70	0	3	47,9	0,14	3,89	0	0	30	16,07

Fenti számítás természetesen elméleti jellegű, hiszen 16 dB-nél a környék alapzaja is magasabb, tekintettel annak G_{ip} és G_{ksz} voltára, kb. 37 dB nappal, így az állapítható meg, hogy a tevékenység által okozott zaj kisebb lesz, mint az alapzaj, tehát hatása érzékelhetetlen lesz a legközelebbi védendő objektumnál.

Megítélési pont		L_t	L_{TH}
Nappal	M1	16 dB	50 dB

Megállapítható, hogy a tervezett tevékenység során alkalmazott zajkeltő eszközök, normálüzemi körülmények között teljesítik a zajvédelmi követelményeket a legközelebbi védendő ingatlannál.

Az alábbiakban bemutatom a telephelyen folytatott tevékenység zajvédelmi hatásterületét.

A hatásterület, a háttérterhelés meghatározása

Környezeti zaj elleni védelem szempontjából a tevékenység hatásterületét a telephely helyszínrajza, a környék szabályozási terv szerinti elhelyezkedése alapján, valamint a tervezett tevékenység bemutatásával és környezetének zajszempontú jellemzésével került meghatározásra.

A háttérterhelés vizsgálatának célja valamely zajforrás létesítésével kapcsolatban az új zajforrás nélküli követelményértékek előírásához a zajterhelés meghatározása. Egy új zajforrás környezeti hatása tekintetében háttérterhelésnek a tervezett zajforrással azonos típusú zajforrástól származó zajterhelést értjük.

A tervezett tevékenység hatásával érintett területen azonos típusú zajforrásról nincs információnk. A létesítmény környezetében megállapított alapzaj értékei – háttérterhelésnek tekintjük – nappal minden irányban $L_{Aa} = 37$ dB.

Hatásterületek zajvédelmi szempontú lehatárolása

A hatásterület meghatározását a 284/2007. (X. 29.) Korm. rendelet 5.§ (2) bekezdése írja elő.

A Kormányrendelet 6. § (1) bekezdése szerint: „A létesítmény zajvédelmi szempontú hatásterületének (a környezeti zajforrás hatásterületének) határa az a vonal, ahol a zajforrástól származó zajterhelés:

a) 10 dB-lel kisebb, mint a zajterhelési határérték, ha a háttérterhelés is legalább 10 dB-lel alacsonyabb, mint a határérték, (esetünkben nappal lakóterületen)

b) egyenlő a háttérterheléssel, ha a háttérterhelés kisebb a zajterhelési határértéknél, de ez az eltérés nem nagyobb, mint 10 dB, (esetünkben éjjel)

c) egyenlő a zajterhelési határértékkel, ha a háttérterhelés nagyobb, mint a határérték,

d) zajtól nem védendő környezetben – gazdasági területek kivételével – egyenlő a zajforrásra vonatkozó, üdülőterületre megállapított zajterhelési határértékkel,

e) gazdasági területek zajtól nem védendő részén nappal (6:00–22:00) 55 dB, éjjel (6:00–22:00) 45 dB.” (esetünkben nappal gazdasági területen)

Fentieket esetünkre alkalmazva a védendő lakóterületeken a hatásterület határa az a távolság a tevékenységtől, ahol a zajterhelés értéke nappal 40 dB, gazdasági területek felé pedig 55 dB.

A lehatárolási határértéket és a hatásterület nagyságát a következő táblázat tartalmazza.

Irány	Rendelet bekezdése* (nappal)	Lehatárolási határérték L /dB(A)/	Hatásterület határa a zajforrástól /m/**
		Nappal	Nappal
M1 felé (Lk területen)	a)	40	8
A lakott területek ennél messzebb fekszenek, tehát ezen irányban is, mivel a köztes területek szintén gazdasági területek az alábbi lehatárolás a mérvadó.			
A telephely közvetlen környezetében (Gksz, Gip területeken)	e)	55	1

*284/2007. (X. 29.) Korm. rendelet 6. § (1) bekezdése szerint.

** - csillapító falszerkezetek figyelembevételével, gyakorlatilag a hatásterület az épületen belül marad

A hatásterületen zajtól védendő létesítmények NEM találhatóak.

A hatásterület térképi lehatárolása a mellékletben található, melyen látható, hogy azon védendő objektum nem található, így zajkibocsátási határérték kiadására irányuló engedélykérelmet nem kell benyújtani.

A tevékenységhez kapcsolódó forgalomnak jelentős környezeti hatása nincs, az célfuvarként most is jelen van a környék útjain, az adott telephely megközelítése, gazdasági területeken keresztül (Lovas u., Söptei út illetve a városi elkerülő) biztosítható.

A zajterhelés összefoglaló értékelése

A fenti számítások eredményei szerint megállapítható, hogy környezetvédelmi szempontból a jogszabályi előírásoknak való megfelelések biztosíthatóak, határérték túllépés lakott területen nem várható a tevékenységből, a zajvédelem hatásterületen védendő objektumok nem találhatóak. Mivel a számítás szakirodalmi adatokra épül, és becsléseket tartalmaz, normál üzemi körülmények között javasolt ellenőrző zajmérés elvégzése, melynek szükségességéről a környezetvédelmi hatóság dönt a tevékenység engedélyezési eljárása során.

8.2. Vízvédelem

A telephelyen folytatni tervezett technológia üzemeltetése vízfelhasználással, technológiai szennyvíz keletkezésével nem jár. A közműves vezetékes víz és a közcsatorna rákötés biztosított.

Felszíni vizek védelme

A telephely és a telepítendő technológia a felszíni vizekkel nincs közvetlen kapcsolatban. Valamennyi közlekedési, rakodási és munkaterület burkolt, az ott keletkezett csapadékvizek elvezetése, szikkasztása telephelyen belül megoldott.

Felszín alatti vizek védelme

A telephelyen önálló vízkivételi mű létesítésére a technológia telepítése okán nincs szükség.

A felszín alatti vizek minőségének alakulását az üzemelés nem befolyásolja, minden tevékenység a zárt műhelyben történik, a megközelítés szilárd burkolatú területen keresztül megoldott.

A telephely üzemeltetéséhez olyan rakodási, járműszerelési művelet, illetve egyéb tevékenység nem kapcsolódik, melyből a talajszennyeződés kockázatával kellene számolni. A járműhibákból esetleg előforduló burkolat szennyeződések annak jellegétől függően hárítják el.

8.3. Levegő

A környezeti levegő minőségének tartós és hatékony megóvása és javítása, az emberi egészség védelme és a környezet állapotának megőrzése érdekében a levegő védelméről szóló 306/2010. (XII. 23.) Kormányrendelet rendelkezései tekintendők irányadónak.

Kivitelezési munkák nem kapcsolódnak a tevékenységhez, csak a technológia beépítése történik a csarnokba és kisebb belső szerelési munkák (géptokozás, gipszkarton burkolatok felhelyezése, technológiai sor felépítése), melynek során a porral járó tevékenységet különös figyelemmel kell végezni, szükség esetén a kiporzás megakadályozására locsolást kell alkalmazni. Ilyen tevékenység várhatóan csak időlegesen lesz, így a lakott területre nincs jelentősen terhelő hatással.

A technológiához pontforrás kialakítás nem tervezett. A szállítási tevékenység levegőterhelési hatásaival nem számoltam, mivel azok mindenképpen fellepnek, a környék útjain tulajdonképpen

Fogyatékkal Élőket és Hajléktalanokat Ellátó Nonprofit Kft.
által tervezett nem veszélyes hulladék hasznosítási tevékenység engedélykérelme
jelen vannak (csak más környékbéli hulladékkezelő telepekre irányulnak). A darálás során
porelszívás történik, asztalosipari zsákos porelszívóval, környezeti kibocsátás nem tervezett.

8.4. Hulladékgazdálkodás

A tevékenység során veszélyes hulladék üzemszerűen nem keletkezik. (A berendezések eseti javítását, szervizelését szakvállalat végzi, az így keletkező hulladék kezelése a szolgáltató feladata.) A tevékenységből a kezelőszemélyzet kis mennyiségű kommunális hulladéka keletkezik, melyet a közszolgáltató szállít el. Az üzemelés során veszélyes hulladékok keletkezésével esetleg alkalmasszerűen kell csak számolni, legfeljebb a takarítószerek flakonjai keletkezhetnek (Azonosító kód: 150110), melyeket munkahelyi gyűjtőhelyen, feliratozott gyűjtőedényben gyűjtenek és legfeljebb fél éven belül átadják engedéllyel rendelkező hulladékkezelő cégnek.

8.5. Táj- és élővilág védelem

Az ingatlan, melyen a telephely kialakításra kerül nem áll természetvédelmi oltalom alatt, Natura 2000 területet nem érint. Az eddigi hasznosítás következtében nem található rajta egyedi védett növények, illetve védett növényfajok, védett állatok élőhelyei.

8.6. Az épített környezet védelme

A tervezett tevékenység környezete Gip övezetbe sorolt terület, környezetében nem található védendő építészeti értékek. A telephely és környéke az épített környezet alakítása és védelme szempontjából célterületté a továbbiakban sem válik.

Az elvégzett számítások igazolják, hogy a lakóterületet a környezeti hatások csak elhanyagolható mértékben érintik.

9. A TEVÉKENYSÉGGEL ELÉRNI KÍVÁNT CÉLOK

Környezetvédelmi cél

Az ártalmatlanításra kerülő hulladék mennyiségének csökkentése, azáltal, hogy az elkerülhetetlenül keletkező hulladékok különgyűjtésével és újrahasznosításával azokat visszavezetik a termék előállítási anyagáramokba.

Gazdasági cél

A Kft. nonprofit szervezetként működik, hulladékhasznosítási tevékenysége során jelentős pénzmegtakarítást tud elérni saját intézményeinek fűtőanyag előállításával, illetve a rászorulóknak nyújtott téli tűzifa vásárlásokra költött összeget ezentúl másra tudja fordítani, tárgyi helyettesítő tüzelőanyag kiosztásával. Fentiek mellett a Kft. munkalehetőséget biztosít a fogyatékkal élő emberek, és egyéb alacsony képzettségű, közmunkaprogramban foglalkoztatott munkavállalók részére, ezért segíti visszatérésüket a munka világába.

A hulladékok hasznosítása jelentősen csökkenti a lerakásra kerülő hulladékok mennyiségét, valamint ezzel csökken a felhasználni szükséges nyersanyagok (tűzifa) mennyisége is.

10. RENDELKEZÉSRE ÁLLÓ PÉNZÜGYI ESZKÖZÖK

A Kft. rendelkezik a hulladékkezelési tevékenysége során esetlegesen bekövetkező havária események elhárításához szükséges környezetvédelmi felelősségbiztosítással (kötvénymásolat csatolva), illetve a hulladék vásárlásához, kezeléshez szükséges megfelelő pénzügyi fedezettel, melyet a csatolt ügyvezetői nyilatkozat is megerősít.

Tevékenység felhagyásának terve

Feladat	Határidő (nap)	Felelős	Céltartalék
A telephelyre történő hulladékbeszállítás megszüntetése	azonnal	ügyvezető	0
A telephelyen esetlegesen lévő egyéb hulladékok átadása.	30	ügyvezető	0
Hulladékokról adatszolgáltatás nyújtása a Környezetvédelmi hatóság részére, adatszolgáltatási kötelezettség törlése.	30	környezetvédelmi megbízott	0
Telephely felhagyásával kapcsolatos egyéb hatósági ügyintézés.	45	ügyvezető	0
Egyéb ügyintézés.	45	ügyvezető	0
Fizikai értelemben vett utógondozás.	nem szükséges	környezetvédelmi megbízott	0

A felhagyási fázisban a raktáron (készleten) lévő hulladékok vagy másodnyersanyag átadásán/eladásán kívül más tevékenységet nem kell végezni. A feldolgozni kívánt papírhulladék keresleti piaccal rendelkezik, így annak átadása nem jelenthet gondot.

A tevékenység felhagyása után telephely illetve az azon található építmények megmaradnak; azokat a tulajdonos hasonló vagy egyéb célokra hasznosíthatja. A tevékenység felhagyása során hulladék, környezetszennyezés nem maradhat vissza.

11. A HAVÁRIA TERV

1. Lehetséges vészhelyzetek:

- a. A hulladék szétszóródása baleset esetén
- b. Árvíz
- c. Földrengés
- d. Villámcsapás
- e. Szándékos rongálás
- f. Járművek borulása, ütközése
- g. Járművek tüzesete

2. Vészhelyzetekkel kapcsolatos szabályok

2.1. Riasztási terv, általános tennivalók vészhelyzet esetén

Ha a Kft. dolgozója, gépkezelője a munkavégzés során vészhelyzetet észlel, azonnal köteles értesíteni az ügyvezetőt, és a környezetvédelmi megbízottat. A bekövetkezett vészhelyzet megszüntetésére tett intézkedések irányításáért felelős kárelhárítási vezető az ügyvezető, annak távolléte esetén az általa kijelölt személy. A Kft. egészét érintő vészhelyzet esetén a kárelhárítási vezető az ügyeletes ügyvezető.

Az ügyvezető és az észlelő személy köteles a vészhelyzetet előidéző tevékenységet leállítani, vagy annak okát megszüntetni, amennyiben ez lehetséges.

Az ügyvezető vészhelyzet esetén köteles értesíteni a rendőrséget, tűzoltóságot, a mentőket, a Vas Megyei Kormányhivatalt (Népegészségügyi szakigazgatási szerv, Környezetvédelmi Osztály). Amennyiben a balesetben a gépjármű rakománya, vagy pl. üzemanyaga élő vízbe kerül a területileg illetékes Vízügyi Igazgatóságot és a Katasztrófavédelmi Igazgatóságot.

A vészhelyzet esetén az ügyvezető, vagy annak távolléte esetén az irányításra kijelölt személy úgy ítéli meg, hogy a vészhelyzet miatt egészségre ártalmas anyagok szabadulnak fel vagy juthat ki a környezetbe, úgy köteles a hatóságok figyelmét felhívni ezzel kapcsolatban, hogy a lakosság értesítése megtörténhessen.

A vészhelyzet esetén miután az illetékes hatóságok a helyszínre érkeztek az ügyvezető vagy annak távolléte esetén a kijelölt személy köteles minden a vészhelyzet megszüntetésével kapcsolatos

Fogyatékkal Élőket és Hajléktalanokat Ellátó Nonprofit Kft.
által tervezett nem veszélyes hulladék hasznosítási tevékenység engedélykérelme
információt átadni az illetékes hatóságok képviselőinek és az ő utasításuk szerint eljárni, részt venni
a vészhelyzet megszüntetésében.

A vészhelyzetet észlelő dolgozó a riasztás után megkezdí, majd az illetékes kárelhárítási vezető által
kapott utasítások szerint folytatja, befejezi a kárelhárítást. A havária események bekövetkezése esetén
használni kell a gépjárműveken található védőfelszereléseket, láthatósági mellényeket, elakadást
jelző háromszöget. A havária esemény bekövetkezése esetén az abban résztvevő személyeknek a
havária tervben szereplő utasításokat be kell tartani.

A kárelhárításnál figyelembe kell venni a kigyulladt gépjármű, kiömlött, kiszóródott, stb. anyag
fajtáját, és ennek alapján kell végrehajtani a kárelhárítást, szükség esetén igénybe véve a
gépjárműveken tárolt mentesítő, felitató anyagokat. A vészhelyzettel érintett terület környezetéből
lehetőség szerint el kell távolítani a vészhelyzeteknek kitett további tárgyakat, a munkavégzés többi
résztvevőjét, valamint meg kell akadályozni, hogy a vészhelyzet a környezetben tovább terjedjen. A
Kft többi dolgozóját is riasztani kell, szükség esetén őket is be kell vonni a kárelhárítási
tevékenységbe.

Kezelen kizárólag az engedélyben szereplő anyagi összetételű szilárd halmazállapotú hulladékot
lehet.

Az esetlegesen bekövetkezett, jelentős mértékű szennyeződés tényét jelenteni kell az ügyvezetőnek.
Az ügyvezető a rendkívüli eseményt és a tett intézkedéseket rögzíti az üzemnaplóban, szükség esetén
értesíti a hatóságokat.

Kapcsolási számok:

Rendőrség:	107
Tűzoltóság:	105
Mentők:	104
Központi segélyhívó mobiltelefonról:	112
Környezetvédelmi megbízott: Nardai Márton	0670/4532666

3. Közlekedési út, kiürítési, menekülési útvonal

**Veszély esetén amennyiben a veszély elhárítása, megszüntetése nem lehetséges, a baleset
környékét azonnal ki kell üríteni.**

A szállítás, anyagmozgatás, hasznosítás során az elsődleges havária helyzet a
tehergépjárművek/rakodó járművek balesetéből, borulásából származhat. Az ilyen veszélyhelyzet
esetén a kiömlő folyékony szennyeződéseket (olajat, üzemanyagot, hűtőfolyadékot) felitató anyaggal,

Fogyatékkal Élőket és Hajléktalanokat Ellátó Nonprofit Kft.
által tervezett nem veszélyes hulladék hasznosítási tevékenység engedélykérelme
(ronggyal, homokkal, perlittel) kell felitatni, majd az így keletkezett hulladékot veszélyes hulladékként kell gyűjteni és ártalmatlanításáról ennek megfelelően kell gondoskodni. A veszélyes hulladékok kezelésével kapcsolatos teendőket a veszélyes hulladékkal kapcsolatos egyes tevékenységek részletes szabályairól szóló 225/2015. (VIII. 7.) Kormányrendelet tartalmazza.

A technológiai előírások maradéktalan betartása mellett a végezni kívánt hulladékkezelési tevékenység során környezetszennyezés nem következhet be, így kérjük a hulladékhasznosítási engedély kiadását.

Szombathely, 2021. szeptember 14.

MELLÉKLETEK

1. Meghatalmazás az engedélyezési eljárás lefolytatására
2. A tevékenységgel kapcsolatos nyilatkozatok
3. Szakértői tevékenységet engedélyező mérnökkamarai határozat másolata
4. Igazgatási szolgáltatási díj befizetésének igazolása
5. Környezetvédelmi megbízottal kötött szerződés másolata
6. Telephely nyilvántartásba vétele
7. Hulladéktároló hely üzemeltetési szabályzat
8. Helyszínrajz a zajvédelmi hatásterület lehatárolásával
9. Tüzelőanyag minősítési jegyzőkönyv
10. Köztartozás mentességi igazolás
11. Hasznosító gépek dokumentumai
12. Hulladék termelők együttműködési szándéknyilatkozatai
13. Telephely használati jogcímének igazolása
14. Környezetvédelmi felelősségbiztosítás kötvényének másolata

MEGHATALMAZÁS

Alulírott Németh Klára, mint a Fogyatékkal Élőket és Hajléktalanokat Ellátó Nonprofit Kft. (9700 Szombathely, 11-es Huszár út 116.) ügyvezetője, meghatalmazom Nardai Márton környezetvédelmi szakértőt (9700 Szombathely, Szent Imre Herceg útja 152.), hogy a Szombathely, Lovas u. 23. szám, 1972/22 hrsz. alatti telephelyünkön tervezett nem veszélyes hulladékhasznosítási tevékenységünk végzéséhez szükséges engedélykérelmet elkészítse, benyújtsa és az engedélyezési eljárás során képviseljen a Vas Megyei Kormányhivatal Környezetvédelmi, Természetvédelmi és Hulladékgazdálkodási Főosztályánál.

Kelt: Szombathely, 2021. szeptember 6.


Fogyatékkal Élőket és
Hajléktalanokat Ellátó Közhasznú
Nonprofit Kft.
9700 Szombathely, 11-es Huszár út 116.
Adószám: 20185100-2-18
Tel./Fax: 94/508-770
Meghatalmazó



Meghatalmazott

1. Tanú

Név: Balassa Imre

Aláírás: 

Lakcím: 9653 Répcelak 

2. Tanú

Név: Séfalvai Fiedler Katalin

Aláírás: 

Lakcím: Szombathely 

Nyilatkozat

Alulírott Németh Klára magánszemélyként, és mint a Fogyatékkal Élőket és Hajléktalanokat Ellátó Közhasznú Nonprofit Kft. (9700 Szombathely, 11-es Huszár út 116.; továbbiakban: Kft.) ügyvezetője, a gazdálkodó szervezet nevében és vezető tisztségviselőjeként, a hulladékgazdálkodási tevékenységek nyilvántartásba vételéről, valamint hatósági engedélyezéséről szóló 439/2012. (XII.29.) Korm. rendelet 11. § előírása alapján a korábbi hulladékgazdálkodási tevékenységgel kapcsolatban az alábbiakról nyilatkozom:

- a) büntetőjogi felelősségemet sem nekem, sem a Kft.-nek bíróság a Büntető Törvénykönyvről szóló törvényben meghatározott környezetkárosítás, természetkárosítás vagy hulladékgazdálkodás rendjének megsértése bűncselekmény elkövetése miatt jogerősen nem állapította meg, ellenem, illetve a Kft. ellen ilyen eljárás nem folyik;
- b) hulladékgazdálkodási tevékenység folytatását kizáró foglalkozástól eltiltás hatálya alatt nem állok sem én, sem a Kft.;
- c) a környezet védelmének általános szabályairól szóló törvény szerinti kármentesítési kötelezettség nem terhel sem engem, sem a Kft.-t;
- d) sem a Kft., sem korábban semmilyen gazdasági társaság tevékenysége, melynek vezetője vagy vezető tisztségviselője voltam, nem eredményezte azt, hogy a felszámolást követően hátrahagyott hulladék kezeléséről költségvetési forrásból az államnak, a megyei vagy a települési önkormányzatnak kellett gondoskodnia.

Kelt: Szombathely, 2021. szeptember 6.


Fogyatékkal Élőket és
Hajléktalanokat Ellátó Közhasznú
Nonprofit Kft.
9700 Szombathely, 11-es Huszár út 116.
Adószám: 20165109-2-18
Németh Klára /508-770
Fogyatékkal Élőket és Hajléktalanokat Ellátó
Közhasznú Nonprofit Kft.
ügyvezető

Nyilatkozat

Alulírott Németh Klára, mint Fogyatékkal Élőket és Hajléktalanokat Ellátó Közhasznú Nonprofit Kft. (9700 Szombathely, 11-es Huszár út 116.) ügyvezetője, az alábbi jognyilatkozatot teszem:

A foglalkoztatás elősegítéséről és a munkanélküliek ellátásáról szóló 1991. évi IV. törvényben előírtak figyelembe veszem, munkaerő keresésnél és felvételnél törekszem a munkaerőpiacon hátrányos helyzetben lévő álláskeresők alkalmazására.

Kelt: Szombathely, 2021. szeptember 6.


Fogyatékkal Élőket és
Hajléktalanokat Ellátó Közhasznú
Nonprofit Kft.
9700 Szombathely, 11-es Huszár út 116.
Adószám: 20185109-2-18
Tel./Fax: 94/508-770

Németh Klára
Fogyatékkal Élőket és Hajléktalanokat Ellátó
Közhasznú Nonprofit Kft.
ügyvezető

Nyilatkozat

Alulírott Németh Klára, mint Fogyatékkal Élőket és Hajléktalanokat Ellátó Közhasznú Nonprofit Kft. (9700 Szombathely, 11-es Huszár út 116.) ügyvezetője nyilatkozom, hogy vállalkozásom a tervezett hulladékhasznosítási tevékenységhez szükséges pénzügyi eszközökkel rendelkezik.

Kelt: Szombathely, 2021. szeptember 6.

Fogyatékkal Élőket és
Hajléktalanokat Ellátó Közhasznú
Nonprofit Kft.
9700 Szombathely, 11-es Huszár út 116.
Adószám: 20185103-2-18
Tel./fax: 04/508-70

Németh Klára
Fogyatékkal Élőket és Hajléktalanokat Ellátó
Közhasznú Nonprofit Kft.
ügyvezető

Nyilatkozat

Alulírott Németh Klára, mint Fogyatékkal Élőket és Hajléktalanokat Ellátó Közhasznú Nonprofit Kft. (9700 Szombathely, 11-es Huszár út 116.; továbbiakban: Kft.) ügyvezetője nyilatkozom, hogy Kft.-nek önkormányzati adóhatósággal szemben köztartozása nincsen.

Kelt: Szombathely, 2021. szeptember 6.


Fogyatékkal Élőket és
Hajléktalanokat Ellátó Közhasznú
Nonprofit Kft.
9700 Szombathely, 11-es Huszár út 116.
Adószám: 2015012-18
Tel./Fax: 04599-770

Németh Klára
Fogyatékkal Élőket és Hajléktalanokat Ellátó
Közhasznú Nonprofit Kft.
ügyvezető



VAS MEGYEI MÉRNÖKI KAMARA
9700 Szombathely, Thököly u.14.
Tel.: 94/342-120

MÉRNÖKI KAMARA

Dátum: 2013. szeptember 3.	Ügyintéző: Pankotay Marietta	Iktatószám: 412/2013.
----------------------------	------------------------------	-----------------------

HATÁROZAT

A Vas Megyei Mérnöki Kamara az 1996. évi LVIII. törvény 3.§.(1) bek. a) pontjában és a 297/2009. (XII.21.) Korm. rend. 1. § (3) aa) pontjában biztosított jogkörben eljárva

Nardai Márton 9700 Szombathely, [REDACTED] szám alatti lakos

kamarai nyilvántartási száma: 18-10341

születési helye: [REDACTED], ideje: [REDACTED], anyja neve: [REDACTED]

főiskolai oklevelének kiállítója: környezetmérnök a SZIF és a Széchenyi István Egyetem Műszaki Tudományi Kar Környezetmérnöki szakán Győr,

száma: 11-120/2004., kelte: 2004.júl.6.,

környezetvédelmi szakértői jogosultsági kérelmét elfogadta és a hatályos Korm. rendelet szerinti

SZKV-le - Levegőtisztaság-védelem

SZKV-zr - Zaj- és rezgésvédelem

szakértői jogosultságokra az engedélyt megadta és a névjegyzékbe bejegyezte. Szakértői tevékenységet a mindenkor hatályos jogszabályok alapján gyakorolhatja.

A határozat ellen a kézhezvételtől számított 15 napon belül a Magyar Mérnöki Kamara Elnökségéhez címzett, de a Vas Megyei Mérnöki Kamarához benyújtandó fellebbezéssel lehet élni. A fellebbezés benyújtásával egyidejűleg 30.000.- Ft fellebbezési díj befizetését is igazolni kell.

INDOKOLÁS:

VMMK a rendelkező részben foglaltaknak megfelelően határozott, mivel Nardai Márton kérte fenti szakértői jogosultságokra az engedély megadását és kamarai nyilvántartásba vételét.

Kérelmező a Vas Megyei Mérnöki Kamarán keresztül az MMK Környezetvédelmi Tagozatához 2013. május 30-án környezetvédelmi szakértői /SZKV-hu, SZKV-le, SZKV-vf, SZKV-zr/ jogosultság megadására irányuló kérelmet nyújtott be. VMMK ezen folyamodványt továbbította az MMK Környezetvédelmi Tagozatához. A Minősítő Bizottság (dr. Bite Pálné, Fekete Jenő) 2013. június 20-án a kérelmet elbírálta és a következő döntést hozta: *SZKV-hu, -vf területre javasoljuk az engedély kiadását. SZKV-le, -zr területre nincs megfelelő részletes referencia.*

Kamarai nyilvántartási száma: 18-10341

VMMK 2013. július 2-án Nardai Mártonnak hiánypótlási felszólítást küldött SZKV-le, -zr szakterületekre vonatkozóan. Kérelmező a hiánypótlást teljesítette, amely alapján a kérelmet kamara ismét továbbította az MMK Környezetvédelmi Tagozatához. A Minősítő Bizottság (dr. Bite Pálné, Kozma Hubáné, Dr. Bezegh András) 2013. augusztus 22-én a következő döntést hozta: *Javasoljuk az engedély kiadását.*

A határozat meghozatala során kamara figyelemmel volt A tervező és szakértő mérnökök, valamint építészek szakmai kamaráiról szóló 1996.évi LVIII.törvény 3.§.(1) bek. a-b) pontjára, 42.§.(1), valamint (4) bekezdés, 2.§.(1) bekezdésre, és a hatályos 297/2009.(XII.21.) Korm. rendelet 1. számú melléklete szerinti szakértői jogosultságokat VMMK a névjegyzékbe bejegyezte.

Kérelmező a kérelemhez csatolta a névjegyzékbe vételi eljárással összefüggésben jogszabályban előírt igazgatási szolgáltatási díj megfizetésének igazolását.

Kamara felhívja szíves figyelmét arra, hogy a bejegyzett adataiban bekövetkezett változást 10 napon belül írásban köteles a Vas Megyei Mérnöki Kamarához bejelenteni.

Fellebbezési lehetőséget a Közigazgatási hatósági eljárás és szolgáltatás általános szabályairól szóló 2004.évi CXL.törvény 98.§.(2)-(3) bekezdései, valamint a 99.§.(1) bek. biztosította.

A kamara titkárának hatáskörét a 42.§.(2) bek., illetékességét a közigazgatási hatósági eljárás és szolgáltatás általános szabályairól szóló 2004.évi CXL.törvény (Ket.) 21.§.(1) a) pontja állapítja meg.

Szombathely, 2013. szeptember 3.





VAS MEGYEI MÉRNÖKI KAMARA

9700 Szombathely, Thököly u.14.

Tel.: 94/342-120

MÉRNÖKI KAMARA

Dátum: 2013. július 1.	Ügyintéző: Pankotay Marietta	Iktatószám: 320/2013.
------------------------	------------------------------	-----------------------

HATÁROZAT

A Vas Megyei Mérnöki Kamara az 1996. évi LVIII. törvény 3.§.(1) bek. a) pontjában és a 297/2009. (XII.21.) Korm. rend. 1. § (3) aa) pontjában biztosított jogkörben eljárva

Nardai Márton 9700 Szombathely, [REDACTED] szám alatti lakos

kamarai nyilvántartási száma: 18-10341

születési helye: [REDACTED], ideje: [REDACTED], anyja neve: [REDACTED]

főiskolai oklevelének kiállítója: környezetmérnök a SZIF és a Széchenyi István Egyetem Műszaki Tudományi Kar Környezetmérnöki szakán Győr, száma: 11-120/2004., kelte: 2004.júl.6.,

környezetvédelmi szakértői jogosultsági kérelmét elfogadta és a hatályos Korm. rendelet szerinti

SZKV-hu - Hulladékgyártás

SZKV-vf - Víz- és földtani közeg védelem

szakértői jogosultságokra az engedélyt megadta és a névjegyzékbe bejegyezte. Szakértői tevékenységet a mindenkor hatályos jogszabályok alapján gyakorolhatja.

A határozat ellen a kézhezvételtől számított 15 napon belül a Magyar Mérnöki Kamara Elnökségéhez címzett, de a Vas Megyei Mérnöki Kamarához benyújtandó fellebbezéssel lehet élni. A fellebbezés benyújtásával egyidejűleg 30.000.- Ft fellebbezési díj befizetését is igazolni kell.

INDOKOLÁS:

VMMK a rendelkező részben foglaltaknak megfelelően határozott, mivel Nardai Márton kérte fenti szakértői jogosultságokra az engedély megadását és kamarai nyilvántartásba vételét.

Kérelmező a Vas Megyei Mérnöki Kamarán keresztül az MMK Környezetvédelmi Tagozatához 2013. május 30-án környezetvédelmi szakértői /SZKV-hu, SZKV-le, SZKV-vf, SZKV-zr/ jogosultság megadására irányuló kérelmet nyújtott be. VMMK ezen folyamodványt továbbította az MMK Környezetvédelmi Tagozatához. A Minősítő Bizottság (dr. Bite Pálné, Fekete Jenő) 2013. június 20-án a kérelmet elbírálta és a következő döntést hozta: *SZKV-hu, -vf területre javasoljuk az engedély kiadását. SZKV-le, -zr területre nincs megfelelő részletes referencia.*

Pankotay Marietta

Kamarai nyilvántartási száma: 18-10341

A határozat meghozatala során kamara figyelemmel volt A tervező és szakértő mérnökök, valamint építészek szakmai kamaráiról szóló 1996.évi LVIII.törvény 3.§.(1) bek. a-b) pontjára, 42.§.(1), valamint (4) bekezdés, 2.§.(1) bekezdésre, és a hatályos 297/2009.(XII.21.) Korm. rendelet 1. számú melléklete szerinti szakértői jogosultságokat VMMK a névjegyzékbe bejegyezte.

Kérelmező a kérelemhez csatolta a névjegyzékbe vételi eljárással összefüggésben jogszabályban előírt igazgatási szolgáltatási díj megfizetésének igazolását.

Kamara felhívja szíves figyelmét arra, hogy a bejegyzett adataiban bekövetkezett változást 10 napon belül írásban köteles a Vas Megyei Mérnöki Kamarához bejelenteni.

Fellebbezési lehetőséget a Közigazgatási hatósági eljárás és szolgáltatás általános szabályairól szóló 2004.évi CXL.törvény 98.§.(2)-(3) bekezdései, valamint a 99.§.(1) bek. biztosította.

A kamara titkárnak hatáskörét a 42.§.(2) bek., illetékességét a közigazgatási hatósági eljárás és szolgáltatás általános szabályairól szóló 2004.évi CXL.törvény (Ket.) 21.§.(1) a) pontja állapítja meg.

Szombathely, 2013. július 1.



Pankotay Marietta
titkár

Forgalom típusa	640+FT - PÉNZÜGYI TRANZA
Tranzakció típusa (ISO)	
Kód	640/640/FT
Összeg	-5 000,00 HUF
Kezdeményező	
Név	FOGYATÉKKAL ÉLŐKET ÉS HAJL.ELL.KFT.
Megbízó számlaszáma	11747006-20202046 HUF "FOGYATÉKKAL ÉLŐKET ÉS HAJL.ELL.KFT."
BIC (SWIFT) kód	OTPVHUHB
Kedvezményezett	
Név	SZMJV Polgármesteri Hiv.
Kedvezményezett számlaszáma	10918001-00000129-17260008
Bankfiók	UniCredit Bank Hungary Zrt. Head Office
Közlemény	Telephely nyilvántart.vételFEHE 20185109-2-18
Értéknap/Terhelési nap	2021/09/06
Könyvelés	
Könyvelés dátuma	2021/09/06
Tranzakció utáni egyenleg	
Összeg	225 699 713,00 HUF
Könyvelési azonosító	000008
Partnerek közti egyedi azonosító	NOTPROVIDED
Azonosító adatok	NOTPROVIDED
Narratív	AZONNALI ÁTUTALÁS

SZOLGÁLTATÁSI SZERZŐDÉS

azonosítója: SZ-007/2017.

mely létrejött egyrészről a **Fogyatékkal Élőket és Hajléktalanokat Ellátó Közhasznú Nonprofit Korlátolt Felelősségű Társaság**

Rövidített név: **Fogyatékkal Élőket és Hajléktalanokat Ellátó Közhasznú Nonprofit Kft.**

Adószám: 20185109-2-18.

Székhely: 9700 Szombathely, 11-es Huszár út 116.

Képviselő: Dr. Horváthné Németh Klára - ügyvezető

mint Megbízó (továbbiakban: Megbízó), másrészről

a Nardai Márton EV

Rövidített név: **Nardai Márton ev.**

Adószám: 79230706-1-38

Székhely: 9700 Szombathely, Szent Imre Herceg útja 152.

Képviselő: Nardai Márton - vállalkozó

mint megbízott (továbbiakban: Szolgáltató) között az alábbi feltételekkel.

1. A vállalkozás időtartama:

A vállalkozás 2017.március 1 - től kezdődik és határozatlan ideig tart.

2. A szerződés tartalma:

A Megbízó megbízza a Szolgáltatót, hogy a tevékenységéhez kapcsolódóan ellássa az alábbiakban részletezett környezetvédelmi feladatokat:

Alkalomszerűen ellenőrzést köteles tartani a környezetvédelmi előírások betartása érdekében a Megbízó telephelyén. Az ellenőrzések eredményéről, illetve a tapasztalatról a Megbízót tájékoztatja. Fenntartja a kapcsolatot a környezetvédelmi szakhatósággal. A környezetvédelmi hatósági ellenőrzések során esetlegesen feltárt hiányosságokról köteles intézkedést kezdeményezni.

A rendszeresen szükséges – környezetvédelemmel kapcsolatos – adatszolgáltatásokat elvégzi a környezetvédelmi hatóság irányában. A működéshez szükséges üzemeltetési


szabályzatokat elkészíti és folyamatosan frissíti, illetve a bejelentésekhez szükséges nyilvántartásokat vezeti, illetve vezetteti Megbízó adatszolgáltatása alapján. A **Megbízó hulladékhasznosítási tevékenysége során a Szolgáltató folyamatos szaktanácsadás céljából rendelkezésre áll, irányítói szerepkört tölt be.**

Szolgáltató folyamatosan figyelemmel kíséri a Megbízóra vonatkozó környezetvédelmi jogszabályokat és azok változásait, és ezekről tájékoztatja a Megbízót. A Szolgáltató a tevékenységhez kapcsolódóan jelentkező – jelen szerződés tárgyát nem képező – környezetvédelmi feladatokra (pl.: esetleges zajmérés, hulladékkezelési engedély lejárat, stb.) felhívja a Megbízó figyelmét, azok teljesítésére egyeztetéseket folytat, környezetvédelmi szakmai kérdésekben képviseli a Megbízót, koordinálja a tevékenységet.

A Megbízó bemutatja teljes tevékenységi körét, és amennyiben ezen tevékenységi körben változtatást, bővülést tervez, illetve környezetvédelmi területhez kapcsolódó új projektekre vagy pályázatra készül, arról egyeztet a Szolgáltatóval. A Szolgáltató vállalja, hogy a Megbízó által végzett, illetve tervezett tevékenységek környezetvédelmi feladatait, vonatkozásait ismerteti.

A Szolgáltató által kért feladatok vagy intézkedések, Megbízó általi elvégzésének elmaradása, illetve annak hiányosságaiért felelősséget a Szolgáltató nem vállal.

3. A megbízási díj:

A Megbízó a Szolgáltatónak negyedévente  fizet, mely a teljesítést követő negyedév 15-éig esedékes, kiállított számla alapján.

A szerződő felek megállapodnak abban, hogy a díjat évente felülvizsgálják és a Szolgáltató jogosult a megbízási díjat a KSH által közzétett inflációs rátával növelni.

A megbízási díj nem tartalmazza a külön eljárásban szükséges engedélyek beszerzéséhez szükséges dokumentációk elkészítését, engedélyeztetését, illetve a jogszabályban előírt környezetvédelmi, természetvédelmi, valamint a vízügyi hatósági eljárások igazgatási szolgáltatási díjait és egyéb hatóságok illetékdíjait.

Az esetlegesen szükséges külső vizsgálatok (pl. zajmérés, mintavételek, laborvizsgálatok), ill. szakértők bevonása külön megegyezés tárgyát képezi.

4. A szerződő felek megállapodnak abban, hogy felmondási időt nem kötnek ki jelen szerződés felbontásának esetére, azt bármelyik fél kezdeményezheti, írásban tájékoztatva a másik felet.
5. A Megbízó és a Szolgáltató kölcsönösen titoktartási kötelezettséget vállal, az együttműködés során tudomásukra jutott üzleti titkokat harmadik fél részére nem adják ki.
6. A jelen szerződésben nem szabályozott kérdésekben a PTK vonatkozó rendelkezései az irányadóak.
7. Vita esetére a Szerződő Felek a Szombathelyi Városi Bíróság illetékességét kötik ki.
8. Az alulírott felek a szerződés tartalmával egyetértenek, és azt jóváhagyván aláírják.

Kelt, Szombathely, 2017. február 7. Élőket és Hajléktalanokat Ellátó Közhasznú

Nonprofit Kft.
9700 Szombathely, 11-es Huszár út 116.
Adószám: 201851002-18
Tel./Fax: 3608770

Dr. Horváthné Németh Klára

Dr. Horváthné Németh Klára
ügyvezető

Nardai Márton EV.
9700 Szombathely, Szt. Imre h. u. 152.
Nyilvánt.sz.: 34441288
Adószám: 79230706-1-38
..Psz.: 11600006-00000000-64555821..

Nardai Márton

Nardai Márton
vállalkozó



SZOMBATHELY MEGYEI JOGÚ VÁROS JEGYZŐJE
SZOMBATHELY MEGYEI JOGÚ VÁROS POLGÁRMESTERI HIVATALA
HATÓSÁGI OSZTÁLY
ÁLTALÁNOS HATÓSÁGI IRODA
9700 Szombathely, Kossuth L. u. 1-3.



Aláíró: Szombathely Megyei Jogú Város
Polgármesteri Hivatala
(2021.09.08. 16:37:35)

Ügyiratszám: 6604-3/2021.
Ügyintéző: Schermann Zoltán

Tárgy: Ipari tevékenységgel érintett
telep nyilvántartásba vétele

IGAZOLÁS

telep nyilvántartásba vételéről

A Fogyatékkal Élőket és Hajléktalanokat Ellátó Közhasznú Nonprofit Kft. társas vállalkozás (székhely: 9700 Szombathely, 11-es Huszár út 116. szám, cégjegyzék szám: 18-09-108795, adószám: 20185109-2-18) 9700 Szombathely, 1972/22 helyrajzi szám (Lovas utcai ipartelep) szám alatti ipari területen lévő telepét

irodabútor gyártása, konyhabútorgyártás, egyéb bútor gyártása, egyéb fa-, parafatermék, fonottáru gyártása

bejelentés-köteles tevékenységekkel a telepengedély, illetve a telep létesítésének bejelentése alapján gyakorolható egyes termelő és egyes szolgáltató tevékenységekről, valamint a telepengedélyezés rendjéről és a bejelentés szabályairól szóló 57/2013. (II.27.) Korm. rendelet (továbbiakban: Kormányrendelet) 8. § (1) bekezdés alapján, figyelemmel a Kormányrendelet 2. § (2) bekezdés a) pontjára,

nem veszélyes hulladék hulladékgazdálkodási engedély köteles gyűjtése, hasznosítása, ártalmatlanítása

telepengedély köteles tevékenységgel a Kormányrendelet 2. § (2) bekezdés b) pont ba) alpontárja **1270.** nyilvántartási szám alatt a telepekről vezetett

nyilvántartásba veszem.

Felhívom figyelmét, hogy a Kormányrendelet 10. § (1) és (4) bekezdésében foglaltak értelmében az ipari tevékenység végzője a bejelentést követően **a nyilvántartásban szereplő adatokban bekövetkezett változást** – az ipari tevékenység változását ide nem értve – **haladéktalanul köteles bejelenteni a jegyzőnek; ideértve az ipari tevékenység megszűnését is.**

Az igazolás kiadására hatáskörrel a Kormányrendelet 3. § (1) bekezdése alapján a jegyző rendelkezik. A jegyző a kiadmányozás jogát Magyarország helyi önkormányzatairól szóló 2011. évi CLXXXI. törvény 81. § (3) bekezdés j) pontjában kapott felhatalmazás alapján kiadott 1/2018. (I.5.) számú utasításban ruházta át, mely a jegyző hatáskörét nem érinti.

Szombathely, 2021. szeptember „...&...”.

Dr. Károlyi Ákos jegyző nevében és megbízása alapján.




(: Dr. Holler Péter:)
osztályvezető

Telefon: +36 94/520-305
Fax: +36 94/328-148
Web: www.szombathely.hu

Üzemeltetési szabályzata FEHE Nonprofit Kft. Szombathely, 1972/22 hrsz. alatti nem veszélyes hulladék hasznosító telephelyére

Az üzemeltetési szabályzat az egyes hulladékgazdálkodási létesítmények kialakításának és üzemeltetésének szabályairól szóló 246/2014. (IX. 29.) Kormányrendelet alapján, annak megfelelő tartalommal készült.

A 246/2014. (IX.29) számú rendelet 2. § (1) 8. szerinti fogalom meghatározás:

hulladéktároló hely: olyan, e rendeletben meghatározott műszaki kialakítással rendelkező terület vagy építmény, amely a gyűjtő, a kereskedő vagy a hulladékkezelő által átvett, illetve összegyűjtött hulladék hasznosításig vagy ártalmatlanításig történő tárolására szolgál, ideértve a hulladékgazdálkodással kapcsolatos ártalmatlanítási és hasznosítási műveletek felsorolásáról szóló 43/2016. (VI. 28.) FM rendelet 1. mellékletének D12 ártalmatlanítási műveletét is;

Az utasításban előírtak valamennyi, a hulladékhasznosítási tevékenységet végző dolgozóra és szervezeti egységre vonatkoznak.

Üzemeltetői alapadatok:

Neve: Fogyatékkal Élőket és Hajléktalanokat Ellátó Nonprofit Kft.

Székhelye: 9700 Szombathely, 11-es Huszár út 116.

Cégjegyzékszám: 18-09-108784

KSH száma: 20185109-8790-572-18

Adószáma: 20185109-2-18

KÜJ: 103498722

KTJ: KAR igénylő adatlap benyújtásra került az OKIR rendszeren keresztül

A tevékenység célja: nem veszélyes hulladékok hasznosítása

A tevékenység helye: Szombathely, 1972/22 hrsz.

A hulladékgazdálkodási tevékenység bemutatása

A Kft. nem veszélyes hulladékok szállítására vonatkozó engedélye alapján hulladékot szállít a termelők, illetve saját telephelye között, hasznosítási célra.

A hasznosításra szánt hulladékok beszállítás után kézzel, vagy kézi emelő targoncán mozgatva kerülnek a mérleghez. A műhelyben egy darab LCW-150 típusú raktári mérleg kerül

elhelyezésre a beszállított hulladék és a kiszállított késztermék mennyiségének ellenőrzésére és követésére.

A mérlegtől kézi erővel egy HSM FA 400.2 típusú aprítógépbe történik a beadagolás. A géppel kerül elvégzésre a darabolás, a felszabdalt papírt ládába kell gyűjteni, majd un. Big-bag zsákba betölteni, melyet telítődés után a Brikstar CS 25 brikettáló présgéphez kell átszállítani kézi targoncával. A zsákból a brikettáló gép adagolójába kell helyezni kézzel az anyagot, ami kész tömör brikettet présel belőle. A brikett ezután 10 kg-os egységcsomagokba csomagolandó, és ezután kiosztható, mint alternatív tüzelőanyag.

A hulladékkezelési technológiához adalékanyagok nem szükségesek, az esetleges szennyeződések (ragasztószalag/fólia/fémkapcsok) eltávolítandók az aprítás előtt.

A tevékenység során keletkező esetleg hasznosíthatatlannak minősülő hulladékot engedéllyel rendelkező hulladékkezelőnek kell átadni.

A hulladékkezelési tevékenység besorolás:

R3 - Oldószerként nem használatos szerves anyagok újrafeldolgozása, visszanyerése (biológiailag lebomló hulladék esetében)

R5 - Egyéb szervesetlen anyagok újrafeldolgozása / visszanyerése (papír és karton hulladék esetében)

A hulladékok tárolása a telephelyen a hulladéktípusonként ömlesztve, vagy Big-Bag Zsákokban történik, egyidejű maximális tárolási kapacitás:

A hulladékok			
azonosító kódja	megnevezése	maximális kezelni kívánt mennyisége (t/év)	egyidejűleg gyűjthető mennyisége (t)
15 01 01	papír és karton csomagolási hulladék	600	20
20 01 01	papír és karton	600	20
20 02 01	biológiailag lebomló hulladék	600	20
Összesen:		600	20

A hulladékkal kapcsolatos nyilvántartási és adatszolgáltatási kötelezettségekről szóló 309/2014. (XII. 30.) Kormányrendelet szerinti hulladék-nyilvántartási és adatszolgáltatási kötelezettség jelentkezik a tevékenység során, melynek Megbízó eleget fog tenni.

Üzemeltetési szabályzat a hulladékhasznosító telephely hulladéktároló helyeihez

Az üzemeltetési szabályzat kiterjed az adminisztrációra, a hulladék tárolásra történő elhelyezésének és elszállításának rendjére. A hulladék elhelyezése csak az előre kijelölt helyen, fajtánként történhet. Hulladék státuszban legfeljebb 1 évig gyűjthető a telephelyen a hulladék, azután vagy hasznosítani kell azt, vagy hulladékkezelőnek továbbadni.

A hulladéktároló helyek a telephelyen feliratozásra kell hogy kerüljenek, mely alapján a hulladékok azonosító kódszám és megnevezés szerint beazonosíthatóak a gyűjtőhelyen.

A telephelyen 20 t mennyiségű hulladék elhelyezésére van lehetőség.

A hulladékok beérkezése előtt a pontos nyilvántartás vezetés érdekében mérlegelésre kell, hogy kerüljenek, melyről mérlegjegyet kell kiállítani.

A beérkező hulladékok várhatóan nem tartalmaznak egyéb hulladékot, a szállítást megelőzően már megtörténik a hulladékok ellenőrzése szemrevételezéssel és kizárólag az engedélyezett hulladéktípusok kerülhetnek beszállításra. Ennek megfelelően, másodlagosan keletkező hulladékok tárolására nem szükséges területet kialakítani.

A hulladékok hasznosítását követően az előállított brikettek a szociálisan rászorulóknak részére került kiosztásra, mint alternatív tüzelőanyag.

A telephely kb. 4400 m² áll, melyen 600 m²-es épület áll, műhelyekkel, raktárakkal, irodákkal. A hulladék átmeneti tárolására kb. 70 m²-es rendelkezésre, zárható és betonozott aljzatú raktár részben.

A telephely főbb létesítményei

- hulladéktároló hely
- kézi targonca
- HSM FA 400.2 típusú aprítógép
- Brikstar CS 25 brikettáló
- LCW-150 típusú raktári mérleg
- megközelítés biztosító betonozott úthálózat

A telephely nyitvatartási ideje: H-P 6-16 óráig

Felelős személy: a Kft. mindenkori ügyvezetője, vagy általa kijelölt személy

A hulladék nyilvántartása (hulladéktípus, - fajta és - jelleg szerint):

A telephelyen átvett, hasznosított, a Kft. által végzett tevékenység során keletkező hulladékok nyilvántartása a hulladékkal kapcsolatos nyilvántartási és adatszolgáltatási kötelezettségekről szóló 309/2014. (XII. 11.) Kormányrendelet előírásai szerint kell hogy történjen, mely egyben alapjául szolgál, az éves hulladékokkal kapcsolatos adatszolgáltatásnak is, melyet a Kft. minden tárgyévét követő évben március 1-ig kell hogy benyújtson a környezetvédelmi hatósághoz.

A hulladéktároló hely műszaki állapotának, a hulladék biztonságos tárolásának ellenőrzése, az ellenőrzés megállapításai, és a megállapítások alapján hozott intézkedések:

Ellenőrzés napi szinten, szemrevételezéssel kell, hogy történjen, eltérés, hiba, nem megfelelés észlelése esetén annak elhárítását a Kft. a lehető legrövidebb időn belül meg kell, hogy tegye.

Az üzemnapló vezetése:

A tevékenységhez kapcsolódóan üzemnapló kerül vezetésre a rendelet szerinti tartalommal, melyben rögzítésre kerül a betárolt hulladék mennyisége, összetétele, a hulladékmozgások időpontjai, az üzemeltető adatai, az átadók/átvevők adatai és az egyéb különleges események (pl. havária, munkaszünet, ellenőrzési megállapítások)

A munkavégzés munkavédelmi kérdései; valamint a tűzvédelmi szabályok betartása:

A Kft. folyamatosan betartja a hatályos munkavédelmi és tűzvédelmi jogszabályi előírásokban foglaltakat, a belépéskori és ismétlődő, esetleg rendkívüli munka - és tűzvédelmi oktatásokat a dolgozók meg kell, hogy kapják, anélkül a munkát nem kezdhetik meg. A dolgozók részére az egyéni védőeszközök biztosítása "az egyéni védőeszköz juttatási rend" - ben szabályozott módon kell, hogy történjen, azok cseréje a védőképesség elvesztése előtt meg kell, hogy történjen.

Az üzemeltetésre vonatkozó előírások

- Az engedélyes a hulladéktároló hely részletes működési és ellenőrzési szabályait üzemeltetési szabályzatban rögzíti. Az hulladéktároló hely csak az üzemeltetési szabályzatban foglaltak szerint, a környezetvédelmi hatóság általi jóváhagyását követően üzemeltethető.

- A hulladéktároló helyen a tárolt hulladékok azonosíthatósága érdekében, a hulladékjegyzékről szóló 72/2013. (VIII. 27.) VM rendelet szerinti azonosító kódokat fel kell tüntetni és jól látható helyen kell elhelyezni.
- A hulladék tárolóhelyen csak annyi hulladék tárolható, amennyi a hulladék zavartalan és biztonságos tárolása érdekében lehetséges, figyelemmel a hulladéktároló hely tárolókapacitására. A tárolóhely szabad kapacitását az ott végzett munkát felügyelő telepvezetőnek figyelemmel kell kísérnie, amennyiben nincs szabad tároló kapacitása, úgy a hulladék átvételét meg kell tagadni.
- A tárolás során ki kell zárni a külön frakcióként is hasznosítható hulladék fajták egymással történő keveredésének lehetőségét.
- A tárolás és szállítás során a hulladékhoz történő szabad és akadálymentes hozzáférést biztosítani szükséges.
- A hulladéktároló hely üzemeltetője gondoskodik arról, hogy az üzemeltetés megfeleljen az elérhető legjobb technikának.
- A hulladéktároló hely üzemeltetője gondoskodik a hely őrzéséről és az illetéktelen személyek behatolása elleni védelemről, a telephely kerítésének és kapujának sérülésmentes állapotát rendszeresen ellenőrizni és biztosítani szükséges.

Szombathely, 2021. szeptember 14.



Nardai Márton
környezetvédelmi szakértő



**NYUGAT-MAGYARORSZÁGI EGYETEM
FAANYAGTUDOMÁNYI INTÉZET**

H-9400 Sopron, Bajcsy-Zs. E. út 4. (Pf.: 132)
Tel: +36 (99) 518-255 Fax: +36 (99) 518-647

A Nyugat-Magyarországi Egyetem Faanyagtudományi Intézete (NyME FTI) (9400 Sopron, Bajcsy Zs. út 4.) a **Fogyatékkal Élőket és Hajléktalanokat Ellátó Nonprofit Kft.** (9700 Szombathely, 11-es huszár u. 116.) megbízásából a Kft. által véletlenszerű mintavételes eljárással vett papír és fa brikett mintákat megvizsgálta.

Alkalmazott szabványok:

MSZ EN 15403:2011, MSZ EN 15400:2011

A minták kódolása:

Sorszám	Minta kód
1.	hullámpapír brikett
2.	iroda papír brikett
3.	vegyes fa brikett

A papír és fa eredetű brikett mintákon meghatározott hőtechnikai jellemzők:

- Égéshő (MJ/kg)
- Hamutartalom (%)

Vizsgálati eredmények

		Égéshő [MJ/kg]	Hamutartalom [%]
hullámpapír brikett	Átlag	13,517	12,88
	Szórás	0,163	0,63
	Var%	1,20	4,91
iroda papír brikett	Átlag	16,063	20,6
	Szórás	0,042	0,57
	Var%	0,26	2,76
vegyes fa brikett	Átlag	19,492	3,37
	Szórás	0,049	0,23
	Var%	0,25	6,96

A vizsgálati eredmények alapján a bevizsgált papírbricketek a faanyaghoz hasonló égéshővel rendelkeznek, ennek okán azok kiváltására alkalmasak lehetnek, ezért égetésre szánt termékként - tüzianyagként minősíthetők.

Sopron, 2016. december 21.

.....

Dr. Fehér Sándor
egyetemi docens

Köztartozásmentes adózói adatbázis kinyomtatása

Az adatbázis minden hónap 11-én 0 órától a követő hónap 10-én 24 óráig (éjfélig) érvényes.

Az adózás rendjéről szóló 2017. évi CL. törvény (a továbbiakban: Art.) 260. §-a alapján köztartozásmentes adózói adatbázisban kizárólag az az adózó szerepeltethető, aki/amely együttesen megfelel az alábbi feltételeknek:

a közzétételt megelőző hónap utolsó napján

- nincs az állami adó- és vámhatóságnál és vámhatóságnál nyilvántartott nettó adótartozása, valamint köztartozása;
- nincs behajthatatlanság címén nyilvántartott, és el nem évült tartozása;
- nyilatkozata alapján az esedékes bevallási és befizetési kötelezettségének maradéktalanul eleget tesz-vagy tett;
- nem áll csődeljárás, végelszámolás, kényszertörlési, illetve felszámolási eljárás alatt;
- csoportos adóalanyiség esetén a csoportos adóalanyynak nincs általános forgalmi adó, vagy társasági adó tartozása;
- adó megfizetésére kötelezettként nincs tartozása

A köztartozásmentes adózói adatbázisban történő szereplés ténye a tartozásmentesség igazolásaként fogadandó el minden olyan esetben, ha jogszabály írja elő adóigazolás benyújtását [az adóigazgatási eljárás részletszabályairól szóló 465/2017. (XII. 28.) Korm. rendelet 24. § (3) bekezdése]. Emellett a felhasználó döntésétől függően az adatbázisban szereplés más esetekben is helyettesítheti az adóigazolások benyújtását.

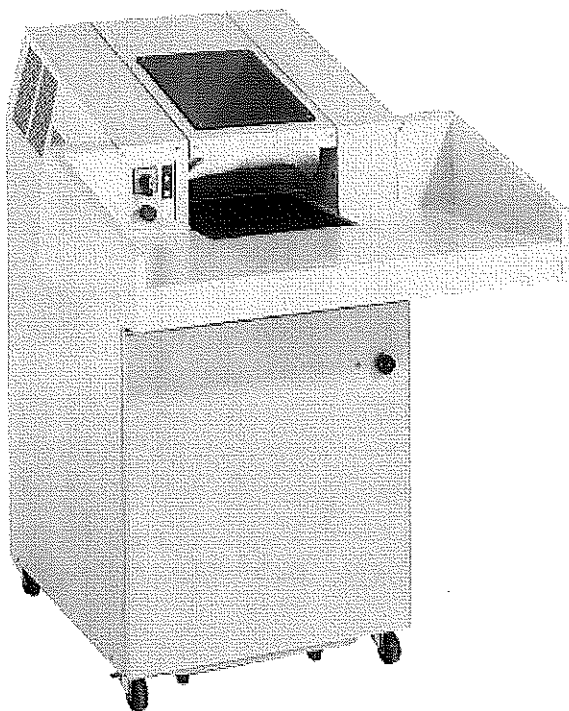
Az adatbázisban az egyéni vállalkozók és az adószámmal rendelkező magánszemélyek kérelmük alapján adóazonosító jellel és/vagy adószámmal is szerepelhetnek.

A köztartozásmentes adózói adatbázis azon adat(ok) kivételével minősül közhitelesnek, amely adato(ka)t jogszabály más nyilvántartás részeként közhitelesnek minősít. Az Art. 125. § (3) bekezdése alapján az adóhatósági nyilvántartás közhitelessége alapján az ellenkező bizonyításáig vélelmezni kell annak jóhiszeműségét, aki az adóhatósági nyilvántartásban szereplő adatokban bízva szerez jogot. Az ellenkező bizonyításáig az adóhatósági nyilvántartásba bejegyzett adatról vélelmezni kell, hogy az fennáll, és az adóhatósági nyilvántartásból törölt adatról vélelmezni kell, hogy nem áll fenn.

<i>Adószám / adóazonosító</i>	<i>név/megnevezés</i>	<i>Év, hó</i>
20185109218	Fogyatékkal Élőket és Hajléktalanokat Ellátó Közhasznú Nonprofit Korlátolt Felelősségű Társaság	202107

HSM

**ÜZEMELTETÉSI ÚTMUTATÓ
IRATMEGSEMMISÍTŐ**



HSM FA 400.2



1.513.999.110

Tartalom

1. Tájékoztatás	3
2. Biztonsági útmutatás	3
3. Tájékoztató ábra	4
4. A gép méretei	5
5. Felállítás, üzembe helyezés	6
6. Működtető elemek	7
7. Üzembehelyezés előtti tennivalók	8
8. Előforduló hibák	11
9. Karbantartás	12
10. Tartozékok	14
11. Technikai adatok	14
12. Kapcsolási rajz	15

1. Tájékoztató

Ezt az iratmegsemmisítőt kizárólag papír, karton, valamint kis mennyiségben bankkártyák, CD-ROMok és floppyk megsemmisítésére tervezték

Az iratmegsemmisítőre eladási és szállítási feltételeinknek megfelelően garanciát vállalunk. A garancia megszűnik, ha a kárt szakszerűtlen kezelés, javítás vagy arra illetéktelen személy beavatkozása idézte elő.

2. Biztonsági útmutatás

- Az iratmegsemmisítő üzembehelyezése előtt olvassák el a használati utasítást.
- Soha ne távolítsák el vagy módosítsák a biztonsági eszközeit, melyek a gép biztonságos működését garantálják.
- Vegyék figyelembe az iratmegsemmisítőn található valamennyi biztonsági figyelmeztetést.
- A gépet 16 éven aluliak nem használhatják.
- A gép ajtaját csak a gép teljes leállása után nyithatjuk ki.
- A gép rendszeres karbantartást igényel.
- A következő esetekben az iratmegsemmisítőt kapcsolják ki, húzzák ki a hálózati csatlakozót és hívják a vevőszolgálatot:
 - Ha megsérült, vagy kirojtosodott a hálózati kábel vagy a csatlakozó dugó
 - Ha az iratmegsemmisítőre folyadék ömlött, vagy bejutott a belsejébe
 - Ha az iratmegsemmisítő megázott
 - Ha az iratmegsemmisítő a használati utasítás követése ellenére sem működik normálisan.
 - Ha az iratmegsemmisítő megsérült

Balesetveszély!



Soha ne nyúljanak az adagolónyílásba kézzel vagy más idegen tárggyal!!!



Mielőtt bankkártyát, CD-ROMot vagy floppyt semmisítene meg, tegye fel a védőfüggönnyt (Rendelési szám: 1 513 050 445)



Soha ne menjen a gép behúzónyílásához hosszú, kiengedett hajjal, laza ruhában, nyakkendővel, sállal, nyak- és karlánccal! Hurkolódásra alkalmas anyagot (szalag, madzag, stb.) ne juttassanak a gépbe!

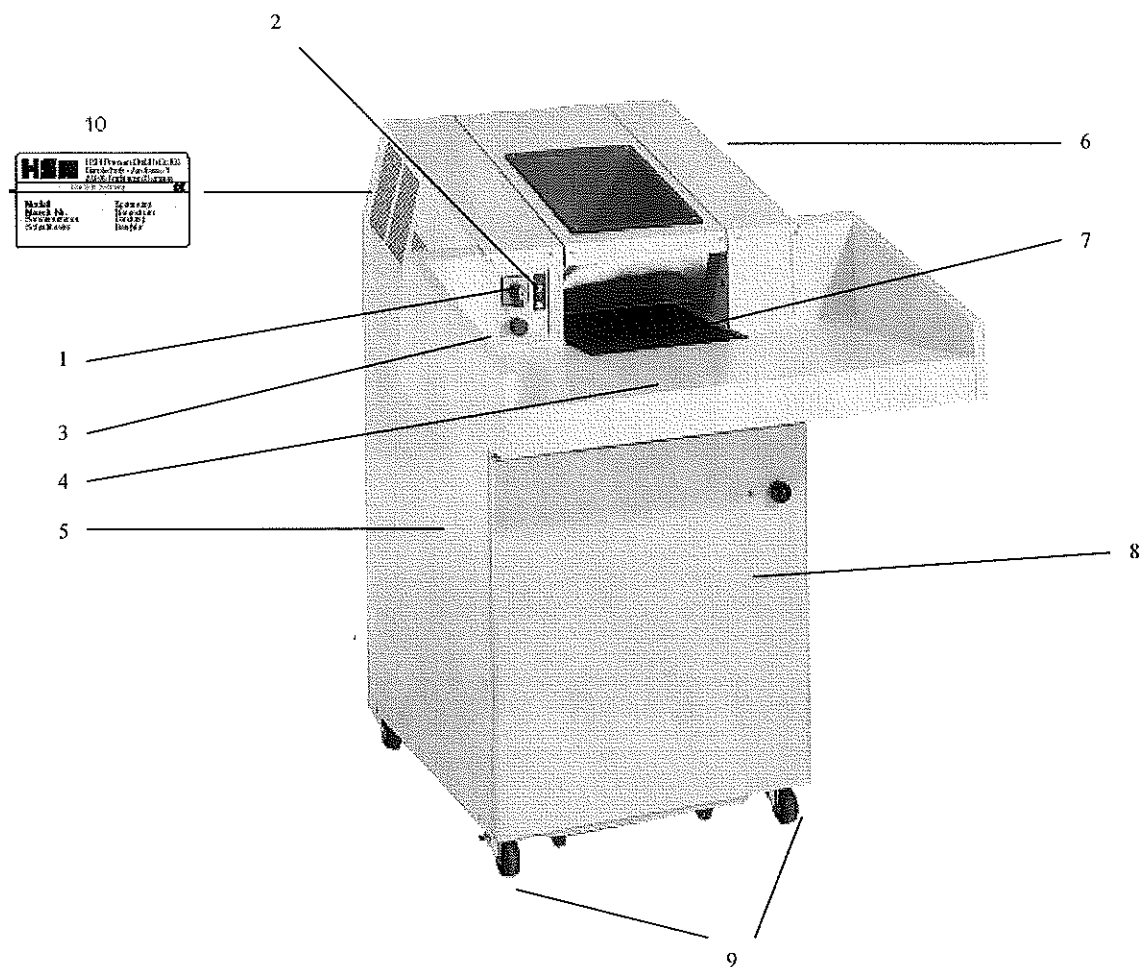


Mielőtt a gép helyét megváltoztatnák, tisztítást, vagy az iratmegsemmisítésen kívül más műveletet végeznének, **kapcsolják ki az iratmegsemmisítőt és a csatlakozó dugóját húzzák ki.**



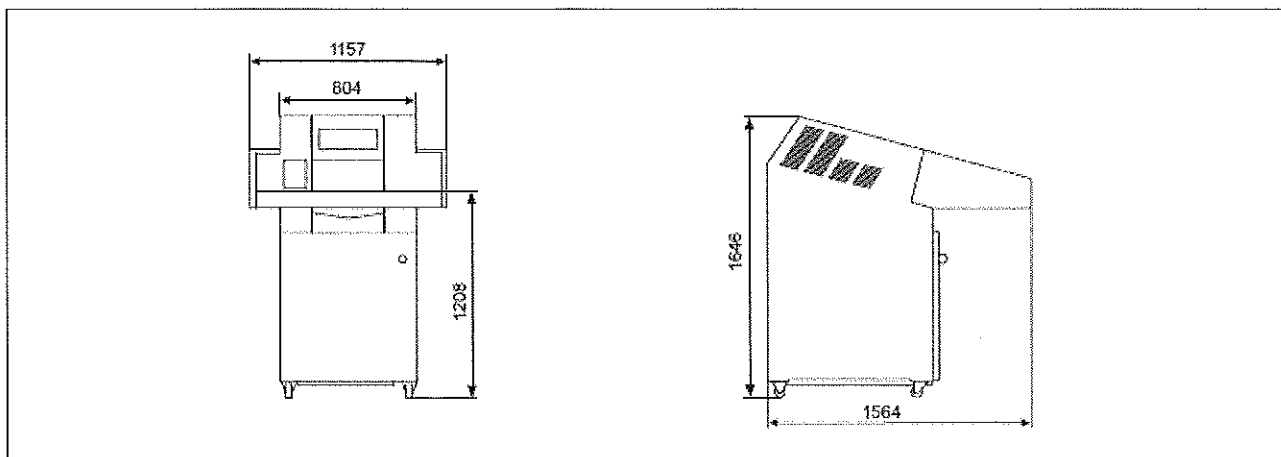
A karbantartó és szervízmunkát csak a HSM vevőszolgálat, képzett szakember (pl. villanyszerelő) vagy szerződéses partnerünk szerviz technikus végezheti

3. Tájékoztató ábra

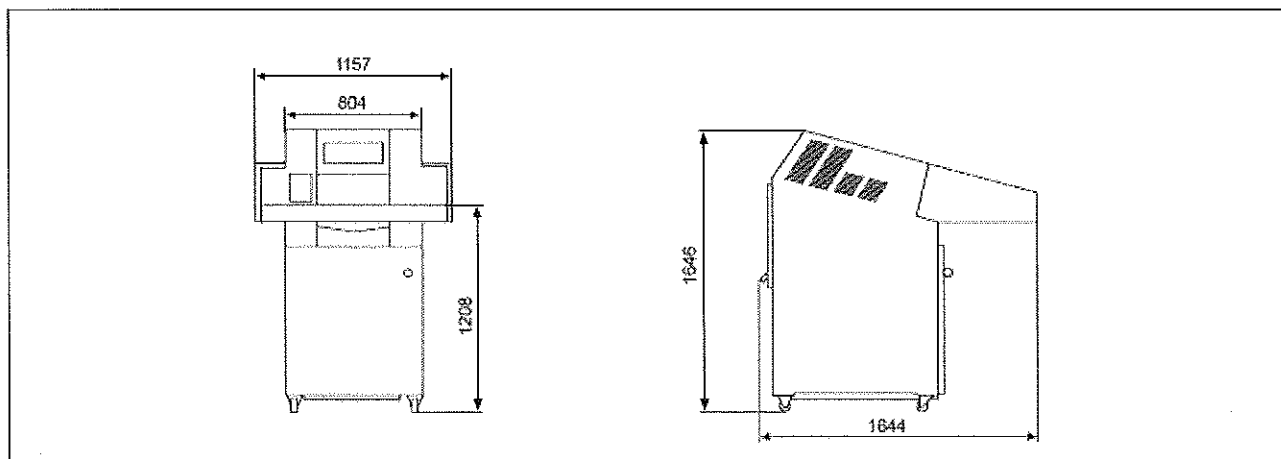


- 1 Főkapcsoló
- 2 Billentyűzet
- 3 Vészleállító gomb
- 4 Adagoló felület
- 5 Bal oldali panel
- 6 Jobb oldali panel
- 7 Adagolónyílás
- 8 Ajtó
- 9 Kerekek
- 10 Adattábla

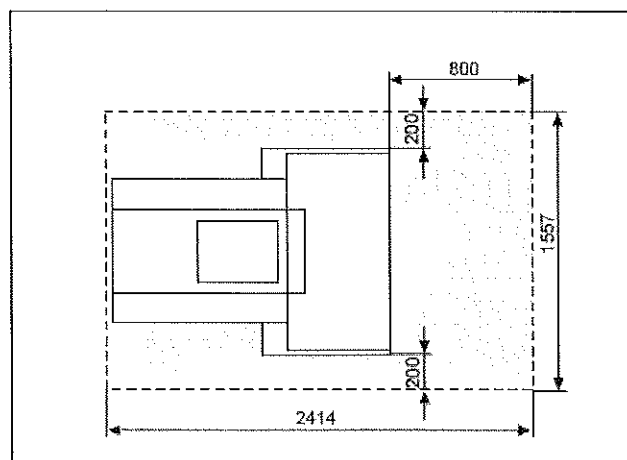
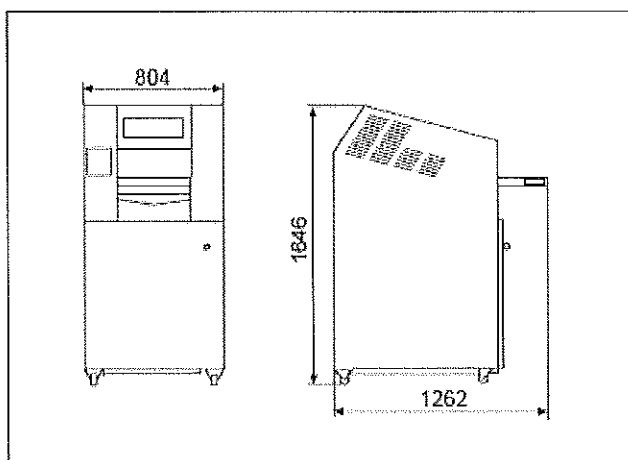
4 A gép méretei



HSM FA 400.2 Solo version

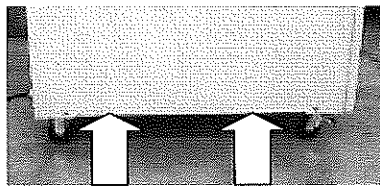


HSM FA 400.2 Combi version



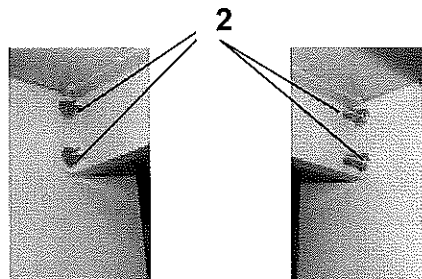
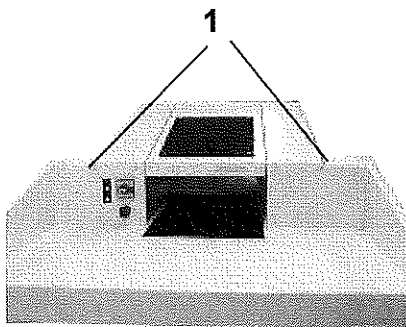
5. Felállítás, üzembehelyezés

- Helyezzük a még becsomagolt gépet sima, egyenletes felületre.
- Csomagoljuk ki a gépet.
- Amennyiben a gépet keskeny ajtón keresztül szállítjuk végső helyére, az adagolótálca később is a helyére tehet. A tálca nélkül a gép 805 mm széles.
- A gép mozgatásánál vegyük figyelembe, hogy könnyen felborulhat.
- A gép a kerekein is mozgatható.
- Ha a gépet targoncával szállítjuk, a hulladékgyűjtő zsák tartóját vegyük ki (szóló verzió). A tartó eltávolítása után jobb vagy bal oldalról emeljük fel az iratmegsemmisítőt.



- **Az adagolótálca rögzítése:**

Rögzítse mindkét oldalon a tálcat felül az (1) jelű csavarokkal, alul a 2 db (2) jelű anyacsavarral.

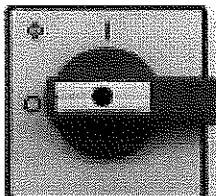


- Az iratmegsemmisítőt kizárólag száraz helyen, egyenletes talajon lehet elhelyezni (nem szőnyegpadlóra). A talaj terhelése a kerekeknél kb. 107 kg.
- Úgy helyezzük el a gépet a helyiségben, hogy a csatlakozó dugót könnyen be lehessen dugni az áramforrásba, és hogy a ventilátor nyílása szabadon legyen.
- **Szóló verzió**
 - Rögzítsük az első kerekeket a fékekkel.
 - Csatlakoztassuk a gépet a 32ACEE foglalathoz.
- **Kombinálható verzió**
 - Toljuk az iratmegsemmisítőt a bálapréshez úgy, hogy a bálaprés bevezető és az iratmegsemmisítő kivezető nyílása találkozzon
 - Csavarozzuk össze a két gépet.
 - Rögzítsük az első kerekeket.
 - Csatlakoztassuk az elektromos vezetékét a bálapréshez.

- Az iratmegsemmisítőt csak olyan áramforráshoz csatlakoztassák, amely az adattábla adatainak megfelel.
- Ügyeljenek arra, hogy a hálózati kábel szabadon legyen. Úgy állítsák fel a gépet, hogy a kábelre ne léphessen rá senki
- Tegye szabaddá a gép környezetét.

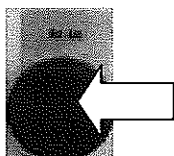
6. Működtető elemek

Főkapcsoló (csak szóló verziónál)



Ha a kapcsoló a „0” pozícióban áll, a gép ki van kapcsolva. A főkapcsoló lakattal lezárható.

Ha a kapcsoló az „I” pozícióban áll, a gép működésre készen áll.



Veszély esetén azonnal nyomja meg a vészleállító gombot. Így a gép kikapcsol, a vágófej és a szállítószalag leáll.

Billentyűzet

Papír akadás,
motor túlterhelés
Piros lámpa

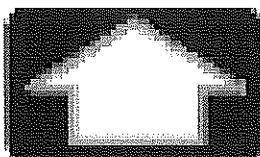


Működésre készen
Zöld lámpa

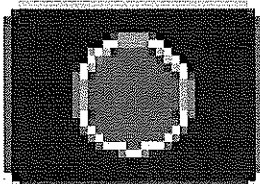
Az ajtó nyitva
Piros lámpa



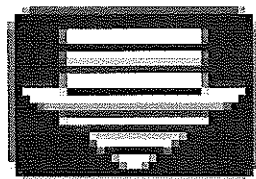
Hulladékzsák tele
Piros lámpa



„ON” nyomógomb
a gép bekapcsolva,
az adagolószalag
elindul



Stop gomb
A vágófej és az
adagolószalag leáll,
a gép üzembesz
állapotba kerül

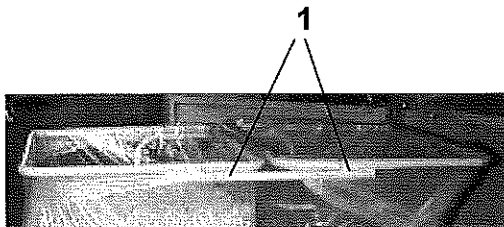


„Visszafelé” gomb
A vágófej és az
adagolószalag
visszafele indul

7. Üzembehelyezés előtti tennivalók

A hulladékzsák behelyezése (szóló verzió)

- Nyissuk ki a gép ajtaját, és húzzuk ki a hulladékzsákokat tartó állványt.
- Az állvány átalakítható 2 zsákosról 1 zsákosra (1)



- Tegyük rá a hulladékzsákokat az állványra úgy, hogy kb. 20 cm-t hajtsunk rá a keretre. (1)
- Toljuk be az állványt és csukjuk be a gép ajtaját.

Az iratmegsemmisítő bekapcsolása



- Húzzuk ki a vészleállító gombot



- Szóló verzió: fordítsuk el a főkapcsolót az „I” pozícióba
 - Kombinálható verzió: fordítsuk a bálaprés főkapcsolóját az „I” pozícióba
- ⇒ A gép üzemkész állapotban van.

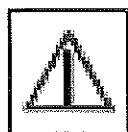


Jegyezzük meg:

A biztonsági kapcsolók a gép ajtajánál vannak. A gép csak akkor működik, ha az ajtó csukva van.



- Nyomjuk meg a „zöld nyíl” gombot.
- ⇒ A vágófej és az adagolószalag behúzó irányba fut.

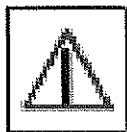


Figyelem!

Ha az iratmegsemmisítő vágófeje visszafelé mozog, állítsuk le a gépet és áramtalanítsuk.

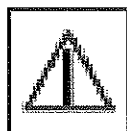
Ezt követően a csatlakozó 3 fázisa közül az L2-t és az L3-at cseréljük fel. Nézze meg az áramköri leírást.

Biztonsági eszközök vizsgálata



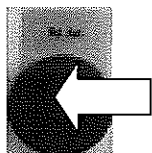
Alaposan ellenőrizzük a gép biztonsági eszközeit:

- Minden műszak elején, ha a gépet nem folyamatosan üzemeltetik.
- Legalább egyszer egy héten, ha a gép folyamatosan működik.
- Minden karbantartási és szervíz munka után



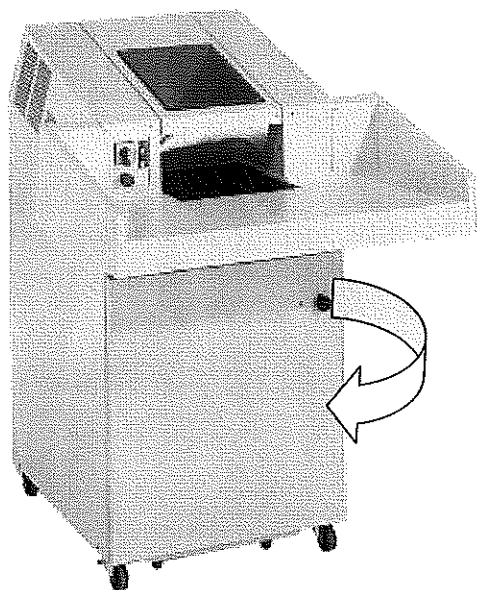
Az iratmegsemmisítő indítása előtt feltétlenül ellenőrizzük a vészleállító gombot és az ajtó kapcsolóját. Ha bármi rendellenességet észlelünk a gép működése során, azonnal húzzuk ki a vészleállító gombot, korrigáljuk a hibát szakember segítségével

A vészleállító gomb ellenőrzése



Nyomjuk be a gép működése közben a vészleállító gombot. A gépnek azonnal le kell állnia, a vágófej és a szállítószalag megáll. A gép újraindul, ha vészleállító gombot kihúzzuk.

Az iratmegsemmisítő ajtajának ellenőrzése



Nyissuk ki az ajtót.

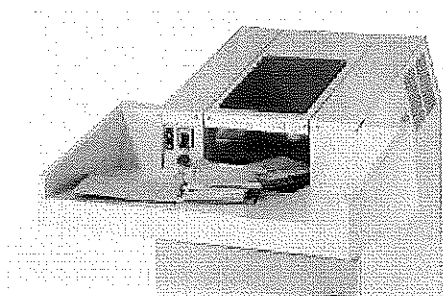
„Az ajtó nyitva van” piros jelzés világít.

A vágófej és a szállítószalag leáll.

Az ajtó becsukása után a piros jelzés kialszik, a START gomb megnyomása után a gép elindul.

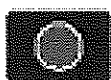


Megsemmisítés



Helyezzük a megsemmisítendő anyagot az adagolótálcára, majd toljuk a szállítoszalagra.

Soha ne próbáljuk meg kihúzni a gépbe tévedésből behelyezett anyagot.



- Nyomjuk meg a STOP gombot.
- ⇒ A motor leáll.



- Nyomjuk meg a „visszafelé mutató nyíl” gombot
- ⇒ A vágófej és az adagolószalag visszafelé fut.



- Távolítsuk el az anyagot a gépből és a szalagról, majd a START gomb lenyomásával újra indulhat a megsemmisítés.

Telezsák kijelzés



- ⇒ A „Telezsák” kijelzés kigyullad.
- ⇒ A gép magától kikapcsol



- Tartsuk nyomva a „Visszafele mutató nyíl” gombot kb. 3 másodpercig.
- ⇒ A vágófejbe ragadt darálék kitolódik a gépből.



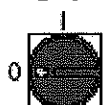
- Nyissuk ki az ajtót, rázzuk meg a hulladékgyűjtőzsákot.
- ⇒ A darálék összerázódik a zsákban, nem hullik ki a gép belsejébe.
- Húzzuk ki a zsáktartó keretet a gép belsejéből, és cseréljük ki a zsákot.
- Toljuk vissza a zsáktartót a gép belsejébe, majd a START gombbal indítsuk újra a gépet.

A gép leállítása



- Nyomjuk meg a STOP gombot.
- ⇒ A vágófej és az adagolószalag leáll.
- ⇒ A gép készenléti állapotba kerül.

A gép kikapcsolása



- Fordítsuk a gép vagy a bálaprés főkapcsolóját a "0" pozícióba. A főkapcsolót lakattal is lehet biztosítani.

8. Előforduló hibák

Ha nem működik az iratmegsemmisítőgép, kérjük végezzenek ellenőrzést az alábbi pontok szerint:

- Megfelelő a rendelkezésre álló áram? ⇒ Ellenőrizzék az adatokat
- Bedugták a hálózati csatlakozó dugót? ⇒ Dugják be a csatlakozót.
- Bekapcsolták a készüléket? ⇒ Kapcsolják be a gépet.
- A biztosítékok rendben vannak? ⇒ Ellenőrizzék a biztosítékokat.
- Zárva van a gép első ajtaja? ⇒ Zárja be az ajtót.
- Megtelt az aprítékzsák? ⇒ Cseréljen hulladékzsákokat.
- Nincs papírtorlódás a gépben? ⇒ Szüntesse meg a torlódást.
- Nincs a motor túlterhelve? ⇒ Hagyja lehűlni a motort (20-30 p.)

Papírtorlódás (túl sok papír lett adagolva)



- ⇒ A kezelőtábla jelzője pirosan világít
- ⇒ A motor automatikusan visszamenetbe kapcsol, majd néhány másodperc múlva megáll



Figyelem!

Az üzemkész állapotban levő gép is okozhat komoly sérüléseket! Soha ne nyúljunk a vágófejhez, mindig viseljünk védőkesztyűt! Ne nyomogassák felváltva az „előre-hátra” billentyűket, mert ez a vágófej sérüléséhez vezethet!



- Távolítsuk el a hulladékot a nyílásból
- Nyomjuk meg a „zöld nyíl” gombot, de kevesebb papírt rakjunk az adagolószalagra.

Túlmelegszik a villanymotor



- ⇒ A kezelőtábla jelzője pirosan világít
- ⇒ A motor automatikusan leáll



- Hagyjuk a motort lehűlni (kb. 20-30 perc)
- Utána nyomjuk meg a „zöld nyíl” gombot

A gép ajtaja nyitva



- ⇒ A kezelőtábla jelzője pirosan világít
- ⇒ A motor automatikusan leáll



- Csukjuk be az ajtót
- Utána nyomjuk meg a „zöld nyíl” gombot

9. Karbantartás

A vágófej tisztítása (naponta)



- Kapcsolja ki a gépet
- Fecskendezzük a kenőolajat az adagolónyíláson keresztül a vágófejre.
- Rendelési szám 250 ml flakon esetén: 1 235 997 401
- Rendelési szám 5 literes kanna esetén: 1 235 997 500



- Utána járassuk a vágófejet többször előre-hátra papír adagolása nélkül.



⇒ Így a papírdarabkák leválnak a vágófejről.

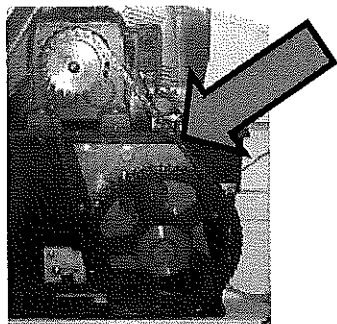
A lánc feszességének ellenőrzése (évente kétszer)



- Kapcsolják ki a gépet
- Húzzák ki a csatlakozódugót az áramforrásból

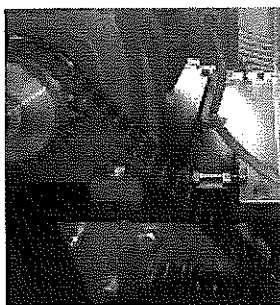


- Távolítsuk el a az adagolótálcát és a gép bal oldali burkolatát.



A lánc belógása 4-10 mm lehet.

A lánc feszesebbre állítása:



- Távolítsuk el az adagolótálcát és a jobb oldali panelt.
- Lazítsa meg a csavarokat és a feszítőcsavarokkal tolja a motort addig, míg a lánc belógása 4-10 mm nem lesz.
- Húzza meg a csavarokat.
- Tegyük vissza az adagolótálcát és a jobb oldali burkoló elemet



Jegyezzük meg:

Soha ne feszítsük túl a láncot, mert ez a lánc és a csapágyak idő előtti elhasználódásához vezet.



Az iratmegsemmisítő tisztítása

- Kapcsolja ki a gépet, és húzza ki a csatlakozódugót az áramforrásból.
- Szappanos vízzel enyhén átitatott ruhával töröljük át a gépet. Soha ne használjunk súrolószert, tömény tisztítószert, benzin vagy hígítót a tisztításra.

10. Tartozékok

- A gép raklapon, befóliázva, átkötözve, fa támasztékkal
- 4 hulladékgyűjtő zsák a dupla keretre (Szóló verzió) rendelési szám: 1 513 995 000
- 1 hulladékgyűjtő zsák a szimpla keretre (Szóló verzió) rendelési szám: 1 513 995 100
- Kenőolaj (250 ml), rendelési szám: 1 235 997 401
- Használati utasítás
- Védőfüggöny, rendelési szám: 1 513 050 445

11. Technikai adatok

Vágási típus			
	Csíkra vágó		Keresztbe vágó
Vágási méret	11,8 mm	5,8 mm	5,8 x 50 mm
Biztonsági fokozat	1	2	3
Vágási kapacitás (70 g/m ²)	180 lap	130 lap	120 lap
Vágási sebesség	210 mm/sec.		220 mm/sec.
Adagoló nyílás	428 mm		
Súly	Kb. 425 kg		
Hulladékgyűjtő térfogata (Szóló verzió)			
1 zsákos	460 l		
2 zsákos	2 x 230 l		
Hálózati csatlakozás	3 x 400 V/50 Hz		
Teljesítmény	4 kW		
Maximális áramfelvétel	21 A		
Biztosíték	25 A		
Elektromos csatlakozás	CEE 32A		
Zajszint	61 dB (A) üresjáratban, 75 dB (A) darálás közben		

HSM 450.2 professzionális irodai iratmegsemmisítő

Technikai jellemzők:

- Tűző- és gemkapcsokra érzéketlen, edzett acél vágóhengerek
- A túlmelegedéstől védett nagyteljesítményű motor több órás, folyamatos működést is kibír
- Halk működés
- Elektronikus vezérlés
- Automatikus indítás/leállítás
- „Stand-by” üzemmód
- Leporelló megsemmisítésére is alkalmas
- Könnyen mozgatható
- HSM által szabadalmaztatott V-barázdás élgeometriájú vágóhengerek (V-tech)

Adatok:

Papír, leporelló, bankkártya, CD-ROM, floppy-ez a gép bármit meg tud semmisíteni akár nagy mennyiségben is. A gép felső adagolónyílásába az irodákban keletkező összegyűrt papírhulladékot működés közben is be lehet tölteni.

- Nagyméretű adagolónyílás az összegyűrt papíroknak
- A hulladékzsák a gépben található kerekos állvánnyal könnyen kiszedhető és üríthető, a zsák újra felhasználható.
- Könnyen kezelhető billentyűzet
- A gép automatikusan megáll, ha a hulladékzsák megtelik, vagy a gép ajtaja kinyílik, és nem indul, ha hulladékzsákot nem helyeztünk bele.
- Papírakadás esetén automatikusan visszalöki a papírt a betöltőnyílásból
- 443 mm-es betöltőnyílás
- Nagy méretű, 290 literes tartály
- Bankkártya, CD-ROM és floppy megsemmisítésére is alkalmas.
- Nagyteljesítményű motor a maximális eredmény eléréséhez
- Magasság: 1590 mm

HSM 450.2

Keresztbe vágó:

- Vágási méret: 3,9 x 50 / 1,9 x 15 mm
- Vágási kapacitás: max. 85 / 45 lap (70g/m²)
- Biztonsági fokozat: 3 / 4

ÜZEMBE HELYEZÉSI ÉS OKTATÁSI JEGYZŐKÖNYV

1. Felvéve: 2017. április 28-án, a jegyzőkönyv tárgyát képező berendezés jelenlegi üzemeltetési helyszínén: **Fogyatékkal Élőket és Hajléktalanokat Ellátó Közhasznú Nonprofit Kft.** (H-9700 Szombathely, 11-es Huszár út 116.)

2. Jelenlévők:

- A **Szervíz – H-TRIO Kft.** (H-1225 Budapest, Tenkes u. 4/H.) részéről: *Mészáros Sándor*
- A **Megrendelő – Fogyatékkal Élőket és Hajléktalanokat Ellátó Nonprofit Kft.** (H-9700 Szombathely, 11-es Huszár út 116.) részéről: *BALASSA IMRE*

3. Tárgya:

Az alábbi berendezés telepítése és üzembe helyezése, valamint a gépkezelő személyek munka és balesetvédelmi, továbbá a gép kezelésével kapcsolatos oktatása, betanítása:

1 db **HSM FA400.2** típusú, iratmegsemmisítő (gyári szám: *1514164*..... gyártási év: *2012*...)

4. E jegyzőkönyv aláírásával:

- **Megrendelő** igazolja, hogy a jegyzőkönyv tárgyát képező berendezés szakszerű telepítését a **Szervíz** elvégezte és a berendezést összeszerelt, sérülésmentes állapotban a megrendelőnek átadta.
- **Megrendelő** kijelenti, hogy a berendezés üzemeltetési feladatait ellátja, továbbá igazolja, hogy az általa kijelölt személyek részére a **Szervíz** a kezelési, valamint munka - és balesetvédelmi oktatást megtartotta és átadta a berendezés balesetmentes, rendeltetésszerű üzemeltetéséhez szükséges használati, munkavédelmi és karbantartási utasításokat. A **Megrendelő** tudomásul veszi, hogy a berendezést a kezelési útmutatóban részletezett módon, rendeltetésszerűen kell használnia és az esetleges túlterhelésből vagy szakszerűtlen kezelésből adódó károkért, valamint a nem betanított személyek sérüléseiért a **Szervíz** felelősséget nem vállal. Az új berendezések üzemeltetési helyszínén történő érintésvédelmi mérését és jegyzőkönyveztetését a **Megrendelő** saját költségére szervezi.

5. Az alábbi dokumentumokat átadtam-átvettem:

- 1-1 pld. aláírt Üzembe helyezési és Oktatási jegyzőkönyv

H-TRIO
H-TRIO Szolgáltató Iroda Kft.
1225 Budapest, Tenkes u. 4/H.
Adó ig. sz.: 12505849-2-43
OTP: 11722003-20137182.....
Szervíz

[Signature]
Üzemeltető

6. A berendezéssel kapcsolatos kezelési, munka - és balesetvédelmi oktatásban részt vett személyek:

Név:

FARKASDI LAJOS
SZIKLAI MIKLÓS
EGYED ZSOLT
SZÓKE ANITA

Aláírás:

[Signature]
[Signature]
[Signature]
[Signature]

Név:

Alíráás:

.....
.....
.....
.....
.....
.....
.....
.....
.....
.....
.....

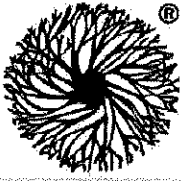
.....
.....
.....
.....
.....
.....
.....
.....
.....
.....
.....

H-TRIO

~~H-TRIO
Szolgáltató Iroda Kft.
1225 Budapest, Tenkes u. 4/A.
Adóig. sz.: 10505549-2-43
OTP: 11722003-20137182~~

.....
Szervíz

.....
Üzemeltető



9730 Kőszeg, Kövecses dűlő 0201/90., Pf.: 130.

Tel.: 94/562 - 050; Fax.: 94/562 - 052

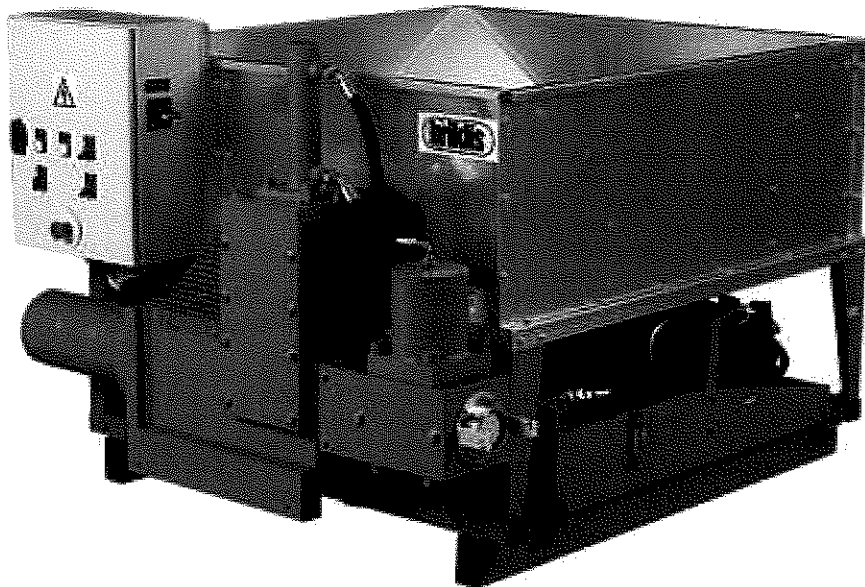
E-mail: info@csiba.hu, www.csiba.hu

BRIKLIS

MŰKÖDÉSI ÉS KARBANTARTÁSI ÚTMUTATÓ

HIDRAULIKUS BRIKETTPRÉS

BRIKSTAR CS 25



A prés az itt látható ábrától eltérhet.

TARTALOM

PONT	FEJEZET	OLDAL
1.	Bevezetés	3.
2.	Általános	3.
2.1	Szállításra vonatkozó utasítások	3.
2.2	Általános utasítások	3.
2.3	Alkalmazott piktogrammok	3.
3.	Biztonsági előírások	3.
3.1	Általános biztonsági előírások	3.
3.2	Rendeltetésszerű használat	5.
3.3	Biztonsági előírások a karbantartáshoz	5.
3.4	Kezelőszemélyzet betanítása	6.
3.5	Karbantartó személyzet betanítása	6.
3.6	Zajkibocsátási értékek	6.
3.7	Porkibocsátási értékek	7.
4.	A gép szerelése	7.
4.1	Biztonsági utasítások a beszereléshez	8.
5.	Gép leírása és alapvető elemei	9.
6.	Műszaki paraméterek	10.
7.	Üzemi feltételek	10.
8.	A kapcsolótábla leírása	11.
9.	Gép üzembe helyezése	13.
9.1.	Gép üzemeltetése kézi üzemmódban	13.
9.2.	Gép üzemeltetése automata üzemmódban	13.
9.3.	Az automata présindításhoz szintérzékelő	13.
10.	Gépfunkció	14.
11.	Gép lekapcsolása	15.
11.1.	A gép lekapcsolása a préselési folyamat közben	15.
11.2.	Gép automatikus lekapcsolása	15.
11.3.	Lekapcsolás a biztonsági elemek által	15.
12.	Karbantartás	16.
12.1.	Mechanikus rész	16.
12.2.	Hidraulikus rész	16.
12.3.	Vezérlőelemek	17.
12.4.	Kapcsolószekrény és elektronika	18.
12.5.	Érzékelő cseréje	19.
12.6.	Érzékelők beállítása	20.
12.7.	Külön rendelkezések	21.
12.8.	A szoftver azonosítása	21.
13.	Jelzőfények általi hibakijelzés	22.
14.	Mielőtt szakembert hívna	22.
15.	Garancia	23.
16.	Vevőszolgálat	23.

1. Bevezetés

A gépkönyv a Brikstar C-12 és CS típusú hidraulikus présre vonatkozik. A használati utasítást a berendezés gyártója állította össze. A BrikStar része, amely dokumentálja az általánosan érvényben lévő normák és irányelvek figyelembe vételét a berendezés gyártásakor és üzemeltetésekor.

A gép által feldolgozott anyag brikett átmérője 65 mm és hossza 30-50 mm. Ez a brikett nem tartalmaz kötőanyagot és a tömörítés csupán a hengerprésben lévő nyomás által és az anyag saját ellenállásának segítségével valósul meg. A prés adagolótolcsérébe helyezett feldolgozandó anyag egy adagoló segítségével automatikusan a hengerprésbe kerül. A brikettálás teljes folyamata automatikusan történik.

2. Általános

2.1. Szállításra vonatkozó utasítások

A brikettprés a gyárat az előírásoknak megfelelően hagyja el. Megérkezésekor azonnal ellenőrizze a prést, talál-e rajta külső sérüléseket, amelyeket azonnal jelezzon szállítócég felé.

2.2. Általános utasítások

A brikettprés kezelési útmutatóját gondosan olvassa végig üzembe helyezés előtt.

Ha kérdései merülnének fel, természetesen rendelkezésre állunk.

Figyelem! Tárolási előírások

A brikettprés és alkatrészei leszállítása és üzembe helyezése előtt, különösen hosszú ideig tartó szabadban történő tárolás után, intézkedni kell, hogy a berendezést sérülésektől, befolyásoktól, külső, károsító hatásoktól biztonságosan távol tudjanak tartani.

A tárolási előírások figyelmen kívül hagyásából eredő károkért és következményekért a gyártó garanciát nem vállal.

2.3. Alkalmazott piktogrammok



Ez a piktogramm veszélyes helyzetekre hívja fel a figyelmet, ahol a testi épség is veszélybe kerülhet.

Achtung!

Ez a szimbólum olyan biztonsági intézkedésekre utal, amelyek a gép károsodásának elkerüléséhez okvetlenül betartandók.

Hinweis:

Ezt a piktogrammot akkor használják, ha további megjegyzések állnak fenn.

3. Biztonsági előírások

3.1 Általános biztonsági előírások

1. A biztonság és a munkahelyi egészségvédelem érdekében a BrikStarEk megfelel a ČSN EN 121001-2 illetve a DIN EN 292 elvárásainak és a használt munkabiztonsági előírásoknak.
2. A BrikStar szállításánál és beszerelésénél a súlyok emelésének szabályait és a munka- és egészségvédelmi előírásokat be kell tartani.
3. A beszerelésnél az ebben az utasításban leírt beszerelési szabályokat be kell tartani. A beszerelést a brikettprés üzemeltetője hajtja végre.
4. A ČSN 332000-5-51 értelmében az olyan elektromos berendezéseket, amelyek tűzveszélyes helyszínen kerülnek beszerelésre, legalább időszakosan felügyelni kell (szakmailag erre alkalmas személlyel). Ha a gép nem működik, minden elektromos berendezést ki kell kapcsolni.
5. A gép kezelője az elektromos berendezéseket a BrikStar-on csak a vezérlőpulton lévő tábla segítségével kezelheti. Nem nyúlhat bele a kapcsolószekrénybe és a vezérlésbe. Egy szakmailag hozzáértő személy megfelelő elektrotechnikai képzés birtokában a lekapcsolt és az áram-

forrásról leválasztott brikettprésszen bekapcsolhatja a biztonsági- és védőelemeket illetve kicserélheti a biztosítékokat.

6. Ha az üzemelés közben zavar lép fel, amelyek a kezelőszemélyzetet veszélyeztetik, a gépet le kell kapcsolni. Hívjon azonnal karbantartószemélyzetet (géptechnikusokat, elektrikusokat).
7. A munkaidő végén illetve üzemszünet esetén a főkapcsolót kikapcsolt állapotban lezárással kell biztosítani.
8. Tűz esetén Co2-es tűzoltó használandó.
9. Az elektromos és mechanikus részek a biztonság és a munkavédelem tekintetében megfelelnek az érvényes szabályoknak és törvényeknek §12 3a bekezdés a 22/1997-es sz., beleértve a későbbi változtatásokat és kiegészítéseket is.
10. A gép a szokásos feltételekkel dolgozik, illetve az általunk meghatározott felhasználásra alkalmas, és megfelel a Cseh Köztársaság 24/2003-as, 17/2003-as és 18/2003-as előírásainak. Továbbá olyan intézkedéseket hoztunk, amely garantálja, hogy az általunk előállított gép a műszaki dokumentációnak megfelel.
11. Az átvételi jegyzőkönyvben az üzemeltetőnek tudomására hozunk minden olyan továbbra is fennálló kockázatot, amelyekért ő felel.
12. A berendezés üzemeltetésénél minden előírást és törvényt be kell tartani, különlegesen a 378/01 rendelet alapján, amely közelebbi utasításokat ad a veszélymentes üzemeléshez és a gépek, műszaki berendezések, készülékek és szerszámok használatához; 101/05-ös számú rendelet alapján a munkaterület és munkavégzés helyszínére vonatkozóan, a 48/82-es sz. rendelet alapján, amely az elsődleges műszaki elvárásokat rögzíti a gépek berendezésére vonatkozóan a DIN EN 693-an megfelelően. Az üzemeltető, a felelős személyek és a gépen dolgozó kezelők felelősek a veszélymentes üzemelés előírásainak betartásáért.
13. Robbanásveszélyes és ezzel egyenértékű anyagokat (a 61/88-as törvény alapján) vagy könnyen gyulladó anyagokat a gépbe helyezni tilos.
14. Anyagok, amelyek a hulladékkezelési törvény alapján megsemmisítendőek, nem tölthetők a gépbe. Továbbá nem tölthető be építkezési hulladék, fatömbök, vagy fémrészek vagy más kemény anyagok.
15. Csak olyan anyag tölthető be, amely a meghatározott nyomással a préstérben tömöríthető.
16. Semmiféle égő vagy forró darabok nem dobhatóak a gépbe.
17. Az üzemelés közben abszolút tilos a csigához vagy a tartályba az elakadás megszüntetése érdekében belenyúlni – eszközzel sem (fa- vagy fémrudakkal, stb)
18. A hidraulikus csövek élettartama véges. Ezért a karbantartószemélyzetnek legalább évenként egyszer szemrevételezéssel vizsgálatot kell végrehajtani.
19. Sérülések, vágások, szabások, lenyúzások a csöveken vagy azon színének megváltozása csökkenő munkabiztonságról tanúskodik. Ilyen esetekben feltétlenül ki cserélni kell.
20. A csőszerelvényeket is rendszeresen észrevételezéssel ellenőrizni kell. Eresztő, csöpögő részek, amelyeket utánhúzással nem lehet megoldani, vagy az eldeformálódások, rozsdásodás mind cserére utaló jelek.
21. A gép tisztítása előtt a kezelőnek a főkapcsolót le kell zárnia, ezt ellenőriznie kell és biztosító táblát kell kihelyeznie.

FIGYELEM! ÜZEMEN KÍVÜL



22. Karbantartásnál nagyon fontos hogy a gépet táblával is biztosítsák.

NE KAPCSOLD BE, A GÉPEN DOLGOZUNK



23. Ellenőrizze, hogy a biztonsági táblák (a sárga háttérűek) nem sérültek és jól olvashatóak. Ha nem azok, cserélje ki őket.
24. Ellenőrizze, hogy a típustábla nem sérült és jól olvasható. Ha nem, cserélje ki.

A gép üzemeltetése közben tilos:

- A megengedett maximális nyomást a hidraulikában túllépni (180 bar)
- A forgácstartálynál a kémlelő ajtót kinyitni
- Burkolatokat, védőburkolatokat eltávolítani
- A forgácstartályba nagyobb méretű tárgyakat tenni, mint azt a kezelési útmutató megengedi, vagy fémrészeket beletenni
- A kapcsolószekrénybe nyúlni, ill. a végálláskapcsolók beállításait önkényesen megváltoztatni
- A motorvédő kapcsolók beállításait megváltoztatni
- A beállított hidraulikus értékeket önkényesen megváltoztatni
- A gépet nyilvánvalóan rossz mechanikus, hidraulikus vagy elektronikus résszel üzemeltetni
- A forgácstartályt túltölteni, ill. benne az anyagot összetömöríteni
- A gépet 5°C alatti hőmérsékleten üzemeltetni, ha nincs felszerelve olajfűtéssel, ill. nincs feltöltve alacsony hőmérséklethez megfelelő speciális olajjal.

Valamennyi változtatáshoz a gyártó írásos engedélyére van szükség. A felsorolt feltételek be nem tartása esetén a garancia nem érvényes.

3.2 Biztonsági előírások a karbantartáshoz

1. A karbantartó-technikus rendszeres időközönként ellenőrzi a gép műszaki állapotát. Zavar esetén a gépet azonnal ki kell kapcsolni és csak a zavar elhárítása után lehet újra üzembe helyezni. A karbantartást a következő utasítások betartásával kell elvégezni.
2. A karbantartási munkálatok elkezdése előtt és az alatt biztonsági táblát kell elhelyezni.
3. A gépet a karbantartási- és szerelési munkálatok előtt teljesen ki kell kapcsolni és biztosítani kell szándékolatlan beindítás ellen.
4. Az elektromos berendezések ellenőrzése és tisztítása előtt ezeket áramtalanítani kell, és a munka idejére szintúgy biztosítani kell.
5. Minden olyan munka, mint pl az üzembehelyezés, a karbantartás és a szerelés csak áramtalan állapotban lehetséges, szakszemélyzettel illetve felelős szakemberek felügyelete alatt. A főkapcsolót függőlakkal biztosítani kell. Annak kulcsa a felügyelőszemélyzetnél legyen.
6. Figyelni kell arra, hogy a géphez tartozó használati útmutató, a karbantartási- és speciális eszközök és szerszámok, a kenéshez szükséges olajoskannák és zsírspriccelők illetve tisztító- és kenőanyagok folyamatosan az arra a célra kijelölt tartóban legyenek.
7. Olaj, kenőzsír és más anyagok használata esetén a specifikus előírásokat és törvényi rendelkezéseket be kell tartani.

3.3 Rendeltetésszerű használat

A rendeltetésszerű használat biztosítása és a lehető legjobb préselési eredmények elérése érdekében az alábbi gyártói alapelveket és utasításokat kell betartani:

A BrikStar üzemeltetőjének a gondosság kötelezettségén belül alapvetően gondoskodni kell arról, hogy minden munkatárs, aki normál üzemmódban a préssel kapcsolatba kerül – különösen a saját szervíztechnikus és kezelőszemélyzet -, ezt a kezelési útmutatót üzembe helyezés előtt figyelmesen olvassa el és minden pontját tartsa be.

A szerelők alatt a szállító alkalmazottai értendők, akiket erre a tevékenységre betanítottak, vagy a vevő képzett (géplakatos) alkalmazottai.

A karbantartó munkások alatt a vevő képzett géplakatos alkalmazottai és képzett villanyszerelője értendő.

A kezelő személyzet alatt betanított munkások értendők, minden különösebb képesítés nélkül, akik a prést munkaterületükről kezelik, működésének helyességét ellenőrzik, utántöltik a nyersanyagot a présbe és a terméket csomagolják.

Figyelem!

A brikettprést kizárólag cellulóztartalmú anyagok pl. faforgács, papírpor vagy papírszeletek brikett préselésére tervezték. Más anyagok esetleges feldolgozása előtt konzultáljon a gyártóval, kérje annak írásos hozzájárulását. Bármely ettől eltérő használat nem rendeltetésszerűnek minősül. Az ebből eredő károkért vagy hibákért a gyártó semmilyen felelősséget nem vállal. A kockázatot ebben az esetben egyedül az üzemeltető viseli. Az előírások megszegése a garanciaigény elvesztését vonja maga után.

Nem rendeltetésszerű présüzemeltetés a BrikStar sérüléséhez, és/vagy funkciózavaraihoz vezethet, mint megnövekedett és előre nem látható baleseti kockázat az üzemeltetőnek.

3.4 Kezelőszemélyzet betanítása (gépkezelő)

A betanított munkatárs a gépet a kapcsolószekrényen lévő kezelőelemek segítségével irányítja, az itt leírt utasításoknak megfelelően. Ez vonatkozik a gép lekapcsolására is.

A kezelés betanítását a szállító végzi (ill. egy, általa rendelkezésre bocsátott, jogosult munkatárs) a gép átadásakor. Legalább kettő, az üzemeltető által kiválasztott munkatársat kell oktatni.

Figyelem!

Az üzemeltetőnek a biztonsággal kapcsolatban különböző kötelezettségei vannak. Az üzemeltetőnek meg kell győződnie arról, hogy a gépkezelő kellő ismereteket szerzett és a gépet rendeltetésszerűen használja. Ha az egyik kezelő az üzemet elhagyja, üzemeltetőnek kell gondoskodnia arról, hogy az új kezelő is részesüljön a szükséges oktatásban.

Oktatások kérhetők a szállítónál vagy a gépgyártónál.

3.5 Karbantartó személyzet betanítása

A karbantartó technikus biztosítja a gép megbízhatóságát és üzemképességét, a karbantartási utasítások értelmében. Karbantartással kapcsolatos alapvető ismereteket a szállító közöl betanításkor. A kezelési útmutató átadása része a betanításnak.

A mechanikus és hidraulikus részek karbantartását az erre kijelölt, megfelelő szakképzettséggel rendelkező munkatárs végezheti, megfelelő betanítás után.

Az elektromos berendezések karbantartását elektromos szakképzettséggel rendelkező munkatárs végezheti.

Figyelem!

Az üzemeltetőnek meg kell győződnie arról, hogy a karbantartó technikus kellően ismeri a gépet és azt szakszerűen tudja karbantartani. Ha a képzett karbantartó technikus az üzemet elhagyja, az üzemeltetőnek gondoskodnia kell arról, hogy az új technikus is megkapja a megfelelő oktatást.

Oktatások kérhetők a szállítónál vagy a gépgyártónál.

3.6 Zajkibocsátási értékek

A prEN 32202 szerinti ISO 7690-nel összefüggő közölt zajkibocsátás, a munkahelyre vonatkoztatott kibocsátási érték 72 dB(A) megmunkálás közben. A mérési pontatlansági állandó 4 dB(A). A mérést fabrikett gyártásnál, 34 kg/h teljesítménynél végezték. A munkahelyre vonatkozó kibocsátási érték mérése 1,5 m

magasságban, 0,5 m távolságban történt a préskiadagolótól. Az alábbi kiegészítéseket a 3 dB-nél nagyobb pontossági osztály elérése érdekében figyelembe vették: a környezeti korrekciós faktor $K_{3A} < 4$ dB. A folyamatfüggő impulzus zajok következtében ezek az értékek eltérhetnek. Az idegen zajszint és a zajszint közötti különbség > 6 dB.

3.7 Porkibocsátási értékek

A munkahelyre vonatkoztatott porkibocsátási érték rendeltetésszerű használat esetén $< 0,2$ mg/m³ levegő (megengedett 2 mg/m³ levegő).

Jelentősebb porkibocsátással a brikettprés üzemeltetésekor nem kell számolni.

Fontos: „A faipari gépek vizsgálóbizottság” DIN-AGSA-AA3 abban állapodott meg, hogy brikettprések esetében porkibocsátási feltételeket nem vesz fel.

Indoklás: a brikettprések nem forgácsképző megmunkáló gépek. Ha a forgácsadagolás zárt elótároló tartályokból történik, nem lehet számolni jelentős porkibocsátással.

Az FA Fa „GS HO 05” vizsgálati elvei szerinti mérési eljárás, a prEN 1093-9 szerint nem alkalmas olyan gépekre, ahol elszívó berendezésen keresztüli áramlás nincs.

4. A gép szerelése

Figyelem!

Első indításkor a motor helyes forgásirányát ellenőrizni kell. A helyes forgásirányt egy nyíl jelzi a motor burkolatán. Szükség esetén a vezeték fázisait fel kell cserélni.

Rossz forgásirányú üzemeltetés esetén a hidraulikaszivattyú sérülhet, akár teljesen tönkre is mehet.

A BrikStart-t összeszerelve, tartószerkezeten szállítják.

Egyes alkotóelemeket már a gyártó összeszerelt és a működőképes rendszerhez csatlakoztatta (bekapcsolta) és az alapegységeket a gépállványhoz csavarokkal rögzítette.

Minden hidraulikus és elektromos meghajtás földelve van, a BrikStar vezérlő- és kezelőpultjával van összekötve és működésre előkészítve.

A BrikStar néhány típusát külön elhelyezendő hidraulikus egységgel szállítják. Összeszereléskor a hidraulikacsöveket szakszerűen fel kell szerelni és a kapcsolószekrénybe az elektromos bekötést a gyártó utasításainak megfelelően, és a mellékelt kapcsolási rajzok szerint kell elvégezni.

A gép szerelése arra korlátozódik, hogy egy vízszintes felületre (beton felületre, melynek minimális teherbírási 450 kg/m³) felállítsák. Ehhez megfelelő emelő berendezéseket, gépeket vagy eszközöket kell rendelkezésre bocsátani (kézi emelőkocsi, villás targonca vagy elektromos villás emelőkocsi képzett vezetővel).

A gép köztes tárolását sújtólégtől védett helyiségben lehet megoldani. A brikettprést nem szabad esőnek, hőnek, víznek vagy egyéb extrém nedvességnek kitenni. Ha bizonyítható az előírások be nem tartása, az bármely garanciaigény teljes elvesztését vonja maga után.

A főáramkörre történő csatlakozás a táblázat szerinti legkisebb keresztmetszetű vezetékkel történik. A csatlakozáshoz saját kapcsoló és védőkapcsoló szükséges az alábbi táblázat adatai szerint.

A főáramkör kábelét a kapcsolószekrény arra rendszeresített csatlakozókapcsaihoz kell kötni, ez az üzemeltető teendője.

A gép típusa	A csatlakoztató kábel keresztmetszete	A védőkapcsoló értéke
BrikStar CS 25	4x2,5mm ² +1x6mm ²	C16 A
BrikStar CS 50	4x2,5mm ² +1x6mm ²	C16 A

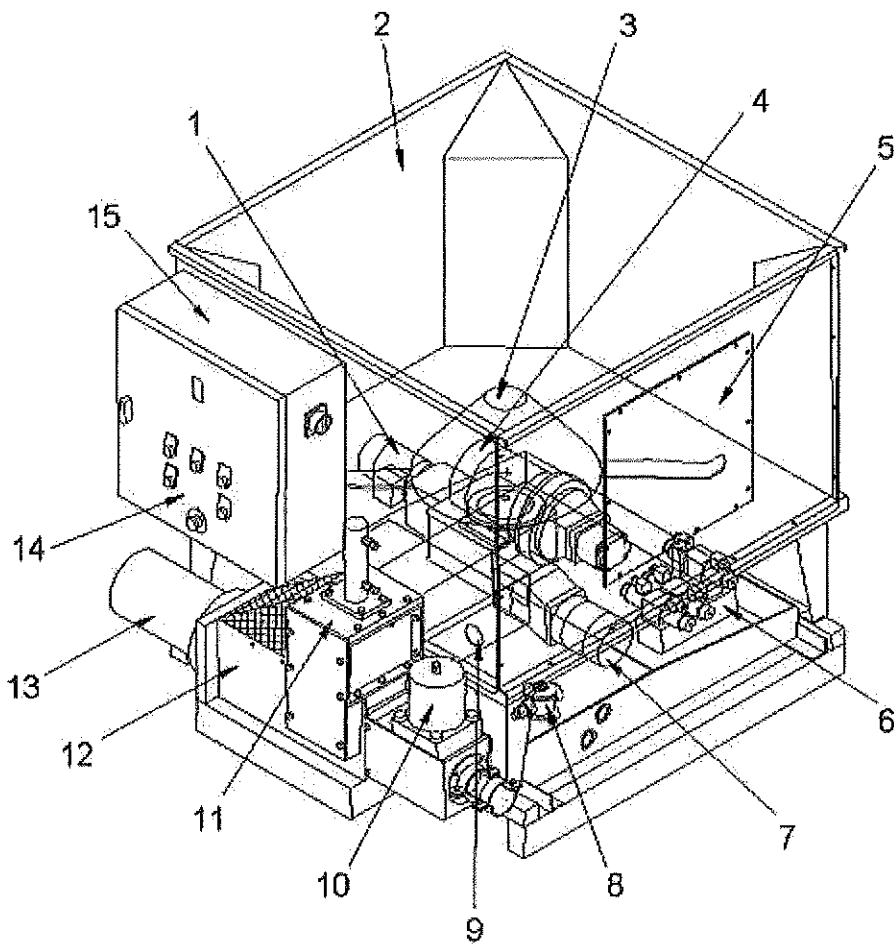
A gépet a gyártó optimális üzemre állította be (a présnyomást a nyomásmérő jelzi, 80-120 bar közötti maximális munkanyomás között mozog).

A nyomásmérő kijelző kilengését a benne lévő olajtartalom csökkenti, ezért gyors kilengéseknél mutatott érték nem okvetlenül felel meg a tényleges értéknek.

4.1 Biztonsági utasítások a beszereléshez

1. Használjon megfelelő emelőeszközöket és rögzítőeszközöket, és hozzon a veszély elkerüléséhez szükséges intézkedéseket (max össztömeg, lásd típustábla vagy ezen útmutató 'Műszaki adatok' részében).
2. A prést nem szabad robbanásveszélyes közegben felállítani éghető porok vagy gázok közelébe.
3. Pódiumok, létrák vagy más segédeszközök használata nem megengedett.
4. A beszerelésnél minden épületrészhez vagy más berendezésekhez legalább 1 m távolságot kell tartani; továbbá az elektromos vezérlőpult számára is elegendő helyet kell biztosítani.
5. A szállításhoz és az emeléshez a gépet csak az erre a célra szánt pontokon szabad megemelni, a terhek és súlyok emelésére vonatkozó előírások betartásával (ISO 12480-1, stb.).
6. Az üzembevétel előtt minden védőelemet a rendeltetésszerű helyére kell szerelni. Záróberendezések és más biztonsági intézkedések a gép vezérlésénél működőképeseek kell legyenek. A kezelőelemek működését ellenőrizni kell.
7. Az üzemeltetőnek biztosítani kell az áramellátást és a hálózatról való leválasztás lehetőségét.

5. A gép leírása és alapvető részei



- 1 meghajtó motor a keverőműhöz
- 2 forgácstartály
- 3 keverőmű
- 4 szivattyúegység elektromotorral
- 5 kémlelőnyílás
- 6 vezérlőegység hidraulikaszeleppel
- 7 meghajtó motor adagolócsigához
- 8 olajsűrő
- 9 nyomásmérő
- 10 leszorítóhenger
- 11 adagolóegység adagolóhengerrel
- 12 présegység
- 13 hő henger
- 14 vezérlő- és kezelőtábla
- 15 kapcsolószekrény

6. Műszaki paraméterek

A gép Típusa	A gép villamos csatlakozási értéke (KW)	A gép teljesítménye +-15% (kg/h)	A gép súlya (kg)	A tartály térfogata (m ³)	A berendezés méretei	olajmeny-nyiség (l)
					H x Sz x M	
					(mm)	
BrikStar CS 25	4,3	35	770	0,8	1650 x 1320 x 990	50
BrikStar CS 50	5,3	45	780		(1670 x 1530 x 990)	50

- A berendezés csatlakozási feszültsége 400V
- Vezérlőfeszültség 24 V
- A villamos részek védelmének módja IP 54
- A zajerősség a munkahelyen (zajimpulzus)..... max. 80 dB (A)
- A BrikStar 25,50 és 70 típusú gép üzemeltetési ideje hűtő és hidraulikus folyadék nélkül.....6-8 óra
- A BrikStar 100/150 típusú gép üzemeltetési ideje hűtővel és hidraulikus Folyadékkal.....megszakítás nélkül

Az alapvető elemek és részek várható élettartama:

- A hidraulikus henger tömitése 8000 óra
- A hidraulikus szelepek 6000 óra
- A hidraulikus folyadék szűrője első csere 500 óra
- Prés, tok..... 2000 óra
- Préhenger (pecsét) 2000 óra
- Hidraulikus szivattyú 2000 óra
- A hidraulikus olaj eltarthatósága 4000 óra
- Hidraulikacsövek 6 év

7. Üzemi feltételek:

- -A nyersanyag megeng. nedvességtartalma 7-15 %
- -A préselt brikett fajlagos súlya 700 – 1100 kg/m³
- A préselt brikett hossza 30-50 mm
- A hidraulika-aggregát max. nyomása 180 bar (18 MPa)
- Maximális présnyomás 160 bar (MPa)
- Maximális üzemi hőmérséklet 60°C
- A gép munkakörnyezete +5-től + 35°C-ig

Figyelem! 5°C-nál alacsonyabb hőmérséklet esetén a hidraulikus folyadék valamint a hidraulikus olaj számára melegítőt kell beépíteni.

- Feldolgozandó anyagnak számít – asztalosipari, papíripari hulladék fűrészpor és gyaluforgács formájában 15 mm nagyságig 70-120 kg/m³ fajsúllyal faforgácshulladék hozzáadása nélkül, maximum 20% porhányaddal.
- Különleges feldolgozandó anyag esetében konzultálni kell a BrikStar gyártójával.

8. A kapcsolótábla leírása

Elektrische Anlage - Elektromos berendezés

Start Presse - A prés indítógombja

Betrieb Störung – Üzemzavar

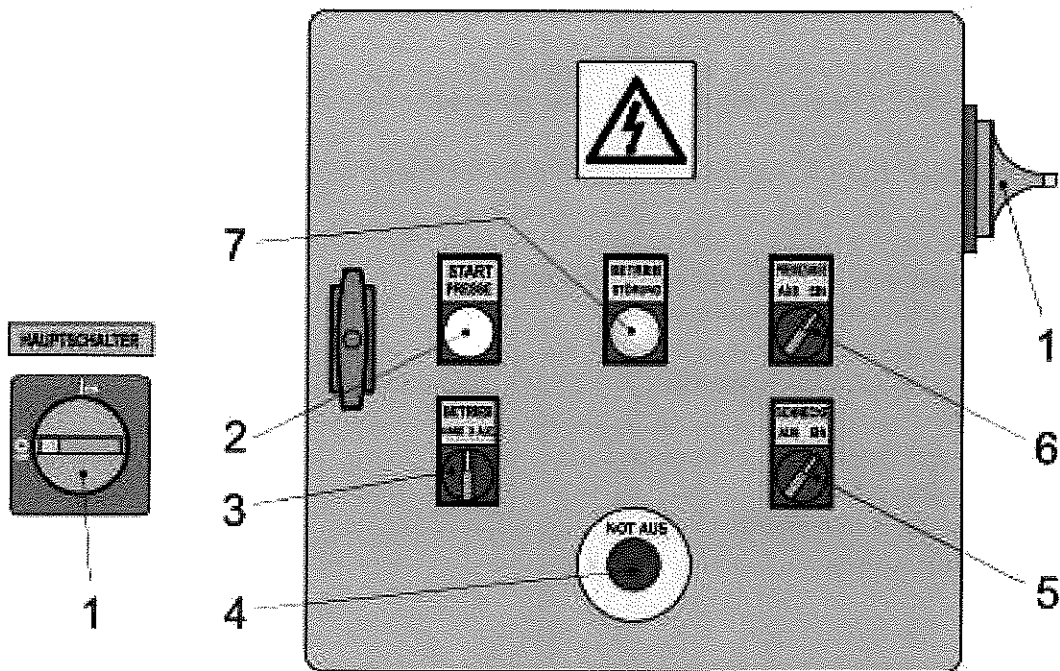
Presszange Hand Aus Ein - Kézi prézelés Ki - Be

Betrieb Hand – O – Aut - Üzem Kézi 0 Automata

Schenke Hand Aus Ein - Kézi csiga Ki Be

Not aus - Vészki kapcsoló

Hauptschalter - Főkapcsoló



Pozíció	Megnevezés	Működési leírás
1	FŐKAPCSOLÓ	Az elektromos szekrény csatlakoztatása a hálózatra.
2	START PRESSE	A gomb egyszeri lenyomásával (2. jel) a BrikStar indul, majd lefuttat egy üres ciklust. Ismételt gombnyomásra a 3. gombbal korábban beállított kézi vagy automata üzemmódban indul a gép. A gomb néhány másodpercig való nyomva tartásával csak a prés vízszintes hidraulikus hengerét helyezük üzembe és ezáltal a brikett előtolása a maximális lehet. Az előtolási folyamat végén a nyomásmérő a hidraulikus rendszer maximális nyomásértékét mutatja. A prés préshengerén megszűnik a terhelés és kinyílik.
3	ÜZEM KÉZI 0 AUTOMATA	Az „ÜZEM” (3. poz.) kapcsolóval a prés üzemmódjait választhatjuk ki. A start gomb ismételt lenyomásával a prést újabb 10 percre lehet üzembe helyezni. A „KÉZI” álláson a préselési ciklus 10 percig tart, azután befejeződik. A „0” pozíciónál – a préselési folyamat befejeződik és a prés kiindulási helyzetben marad. A működés nem szűnik meg azonnal, még lefuttat egy tisztítási folyamatot (csiga újabb anyagot nem szállít, keverő is mozdulatlan marad), majd lekapcsol. Kiindulási helyzet – az adagoló alsó pozícióban, a főhenger prése pedig a préskamrán kívül, végső pozícióban áll. Minden végálláskapcsoló világít. „AUT” pozícióban – a préselési folyamatot a szintmérő jelek szabályozzák. A prés csak akkor dolgozik, ha talál nyersanyagot az adagolótölcsérben. A folyamatot egy szintmérő jel automatikusan befejezheti, illetve elindíthatja. A vezérlési rendszer a folyamatot akkor szakíthatja meg, ha a brikett túl rövid és ha tízszer egymás után a csiga maximális adagolása mellett a préskamrában túl kevés nyersanyag van. Beállítható egy utánfutási idő (potenciómérő CPU-ban).
4	VÉSZKIKAPCSOLÓ	Lehetővé teszi a berendezés azonnali leállítását (a „Kikapcsolás” pozíció lezáródik). A piros gomb kioldásához óra járásával megegyező irányba forgatni, míg kiold.
5	MANUÁLIS CSIGA KI BE	Az adagolócsiga bekapcsolása manuális üzemmódban lehetséges. Automata üzemmódban a csiga kapcsolójának nincs funkciója. „KI” pozícióban az adagolócsiga nyugalmi állapotban van. „BE” pozícióban – az adagolócsiga a prés üzemelése közben adagolja a nyersanyagot az adagolótölcsérből a présegységbe (funkció mint automata üzem), így az adagolás ideje a brikett hosszúságától függően automatikusan változik (hosszautomatika).
5	MANUÁLIS BEÁLLÍTÁS PRÉSNYELV KI.....BE	Lehetővé teszi a brikett keménységéhez az automatikus szabályozás beállítását. „KI” pozícióban – lehetővé teszi a prés működtetését a brikettkeménység szabályozása nélkül; a présnyelvnek nincs funkciója, a brikettkeménység elveszik. FIGYELEM! Brikett szállító vezetékek eltörhetnek! „BE” pozícióban – a présnyelv segítségével a leszorító nyelven súrlódási ellenállás keletkezik, ami a brikettkeménységben visszatükröződik (funkció mint automata üzemmódban)..
7	ÜZEMZAVAR	Tartós fény: jelzi az üzemkészséget és a normál üzemelést. Villogó fény: üzemzavart jelez. Különböző villogási ütemek vannak. A hozzá tartozó problémákat a 30. oldalon lévő ábrában találja meg.

9. A gép üzembe helyezése

Figyelem! Első indításkor a motor helyes forgásirányát ellenőrizni kell. A megfelelő forgásirányt egy nyíl jelzi a motorburkolaton. Szükség esetén a vezetékek fázisát fel kell cserélni. Rossz forgásirány melletti üzemeltetéskor a hidraulikaszivattyú tönkremehet.

9.1. A gép üzembe helyezése kézi üzemmódban

1. Be kell kapcsolni a gépet
 - Az áramcsatlakozó főkapcsolóját „ON” pozícióra kell állítani (1. pozíció)
 - A vészleállító nyomógombot (poz. 4) ki kell oldani (a „Kikapcsolás” gomb a zárt pozíciót jelenti)
2. Az „Üzem” kapcsolót kézi pozícióra kell állítani (poz. 3)
3. A „Start” nyomógombot egyszer lenyomni (poz. 2)

A nyomógomb lenyomása után bekapcsol a szivattyúval ellátott hidraulikus gépegység villanymotorja és elindul a gép préselési folyamata. Ezt az állapotot az „Üzem” feliratú ellenőrző lámpa (poz. 7.) folyamatos világítása jelzi. A ciklus 10 percnyi üzemeltetés után automatikusan befejeződik.

9.2. A gép automata üzemre való beállítása

1. A gép bekapcsolás
 - Az áramcsatlakozó főkapcsolóját „ON” pozícióba kell állítani (poz. 1.)
 - A vészkiparancsoló gombot (ld. 4.) ki kell oldani (A „Kikapcsolás” gomb a zárást jelenti).
2. Az „Üzem” kapcsológombot „AUT” helyzetre kell állítani (poz. 3.)
3. A „start” billentyűt lenyomni (poz. 2.).

A nyomógomb lenyomása után bekapcsol a szivattyúval ellátott hidraulikus gépegység motorja és elindul a gép automatikus préselési folyamata. Ezt az állapotot az „Üzem” ellenőrzőlámpa (7) folyamatos világítása jelzi.

Ha az anyagmennyiséget érzékelő készülékkel ellátott gép az adagolótölcsérben nem talál nyersanyagot, akkor ebben a módban elindul a gépen az automatikus tisztítófolyamat és a gép megáll a meghatározott kikapcsolási ponton, az „Üzem” feliratú ellenőrzőlámpa (7) világít. Az adagolótölcsér nyersanyaggal való megtöltése után a prés a szintérzékelőtől kapott jel alapján automatikusan elindul. Ha az adagolótölcsérben rendelkezésre áll a megfelelő mennyiségű nyersanyag, akkor a gép automatikusan folytatja a préselést.

A főkapcsoló kikapcsolása illetve áramszünet esetén a gépet mindig a „Start” gomb (poz. 2.) lenyomásával lehet újra üzembe helyezni. (akkor is, ha a gép szintérzékelővel van felszerelve)

9.3 Automata présindításhoz szintérzékelő

Az ilyen érzékelővel ellátott gép felismeri, aktiválja az adagolótölcsérben lévő szintleolvasót és a gép önállóan elindul vagy megáll a tölcserben lévő nyersanyag mennyiségének függvényében AUT módban. Az érzékelőt az adagolótölcsér aljától számítva kb. 20 cm-re építik be. A gép szabályos, automatikus ciklusokban dolgozik a kezelőszemélyzet beavatkozása nélkül.

Forgácstartály üres:

A prés várakozó pozícióban van. A gép automatikusan megáll és megvárja, míg az adagolótölcsérben utántöltik a nyersanyagot. Ez a leállítás, csakúgy mint a kikapcsolás a gyártó által beállított késéssel valósul meg.

Forgácstartály tele:

A prés időkéssleltetéssel az érzékelő jelzése után indul. Az érzékelő észleli az anyagot, és a sugár visszaverődik, ez kiváltja a startot.

A gép kb. 3 másodpercen belül automatikusan elindul.

Opcionálisan alkalmazható úgynevezett fényreflex érzékelő vagy fotocellák is indítási jeladóként.

10. Gépfunkció

Indítás után a gép a kívánt üzemben (automata vagy kézi) az imént leírt szabályos ciklusokban dolgozik. Ezeket az automatikus folyamatokat irányítja és értékeli a vezérlőrendszer, ami az elektromos kapcsolószekrénybe van beépítve. Az „üzem” feliratú ellenőrzőlámpa (ld. 7.) mutatja a folyamatban fellépő zavarokat, illetve a gépüzem állapotát. A vezérlőrendszer továbbá irányítja a brikett minőségének és a nyersanyag mennyiségének automatikus szabályozását egy, a kapcsolószekrénybe beépített, PSI jelzéssel ellátott nyomógomb segítségével.

Brikett hossz automatika

A brikett hosszúságának szabályozását a prés adagolótölcsér-csigájának működési idő-változása teszi lehetővé. Itt a hidraulikus szivattyú villanymotorjának áramfelvételét figyelik és továbbítják a vezérlés felé, ahol aztán kiértékelik és feldolgozzák.

Az automatikus présciklus

A gép automatikus présciklusa az egyes hidraulikahengerek egymást követő mozgásai, amelyeket a préskereten elhelyezett végállás kapcsoló szabályoz. A csiga változtatható futásideje/löket is az automata présciklus egy további alkotórésze. Ezeket a mozgásokat az elektronika vezérli és ellenőrzi.

Présnyomás elektronikus ellenőrzése

A préselési folyamat során a hidraulikus körben fellépő nyomás felügyelete, illetve a brikett minőségének automatikus szabályozása a PSI-es jelzéssel ellátott elektromos vezető által valósul meg. A nyomás felügyelete függ a hidraulikus szivattyú villanymotorjának áramterhelésétől is.

Ha a présnyelv választógombja (ld. 6.) kézi üzemmódban „KI/AUS” pozíción áll, akkor a préselt brikett tartósan puhán kerül ki a présből (túl alacsony ill. nem megfelelő présnyomáson).

Csiga futásideje

A prés adagolótölcséréből történő nyersanyag-adagolását a présegységben az adagolócsiga biztosítja. A csiga választógomb (5.) beállításával KI/AUS pozícióban, a forgácsadagolás manuális üzemmódban meg lehet szakítani.

A csiga az anyagot a présciklus függvényében a töltőkamrába adagolja. Az első présciklus indításakor (tisztító ciklus) a csiga automatikusan lekapcsol. A tisztító folyamat végrehajtása után a prés adagolótölcsérének csigája automatikusan bekapcsol, ahol ciklusonként a futásidőt a gép munkakezdéséhez az elektronikában a lehető legkisebb értékkel programozzák.

A csigának ez a működési értéke automatikusan nő a ciklus mennyiségével, addig, amíg a vezérlőrendszeren beállított állandó értéket el nem éri, (egy optimális brikett-hosszúságot) ami kb. 45 mm-t, átmérő 65 mm állandósít. A gép vezérlőrendszere önállóan irányítja az automatikus présciklusban a brikett hosszúságának kiértékelését, és szabályozza a megmunkált anyagok hosszúságát a megállapított optimális brikett hosszúság alapján.

Abban az esetben, ha a gép nyugalmi állapotban van (félbeszakadt az automatikus préselési folyamat) a brikettek hosszúsága a következő „Start” billentyűvel való bekapcsoláskor kiindulási hosszúságról rövid idő alatt automatikusan beállítódik.

A legkisebb csigafutási időt úgy programozták, hogy finom forgácsok beadagolásakor, ahol nagy a porhányad, ne telítődjön a préskamra.

Egy présciklus leírása:

Vízszintes henger (főhenger) elülső pozícióba megy (a 2S10 érzékelő kialszik)

Adagoló henger nyitja a töltőkamrát (3S6 érzékelő kialszik)

Fő henger hátsó pozícióba megy (3S4 érzékelő világítani kezd), egyidejűleg üzemelni kezd az adagolócsiga, míg a henger hátrafelé mozog.

Adagoló henger zárja a töltőkamrát (3S5 érzékelő világítani kezd)

Présnyelv (leszorító henger) maximális préserővel leszorítja a briketteket és a nyelvben szilárdan tartja.

Fő henger elülső pozícióba megy és a préselt briketteket kitolja a nyelvből (2S10 érzékelő kialszik).

Préselés közben a présnyomást folyamatosan mérik. A végső érték elérésekor a henger nyitja a nyelvet és a brikettek egy préselésnyivel előbbre tolódnak. Az utolsó brikett egy köztes falat képez egy újabb forgácstöltet préseléséhez.

11. A gép lekapcsolása

11.1. A gép lekapcsolása a préselési folyamat közben

1. Az „Üzem” feliratú kapcsolót (ld.3.) 0 pozícióra kell állítani.
2. A főkapcsoló (ld.1.) 0 pozícióra való állítása megszakítja az áramellátást a kapcsolószekrényben.

11.2. A gép automatikus lekapcsolása

Ha az indító jeladó szabadon mozog és nem érez ellenállást forgács miatt, késleltetéssel a gép automatikusan lekapcsol.

Ha a prést a szintérezékelő kapcsolja le, az alábbiakra figyelni kell:

A csiga futásideje visszaáll a minimális értékre. Ezáltal a brikett hosszautomatika is a legkisebb méretre áll vissza.

Az új anyag tulajdonságai mások lehetnek, mint a korábbiak.

Megjegyzés:

A gép működési idejét a prés adagolótölcserében a minimális anyagszint elérése után (amit az érzékelő jelez) 5 és 20 perc közötti tartományra állítják be. Ez a funkció a formátlan brikettek elkerülésére szolgál (anyagfüggő).

A beállításokat a vevőszolgálat munkatársa végezze.

11.3 Lekapcsolás a biztonsági elemek által

VÉSZ KIKAPCSOLÁS

Vészhelyzet esetén a gépet a vészkipcsoló gomb (4.poz.) megnyomásával le lehet állítani és kikapcsolni. A vész kikapcsolt pozíciót zárják. A kioldáshoz a piros gombot az óra járásával megegyező irányba kell forgatni, míg kiold.

Túlmelegedés

Az olajsint ellenőrzését végző termosztát kioldott. A keverőmű meghajtómotor hő kontaktja csak a motor túlmelegedésének idejére helyezi üzemen kívül a gépet.

Védőkapcsoló

Kikapcsolt biztonsági elemek a kapcsolószekrényben, jelölés QF.

Kémlelőablak

A forgácstartály kémlelő ablakát kinyitották ill. nincs rendesen bezárva.

12. Karbantartás

A karbantartó személyzet végzi a brikettáló műszaki állapotának folyamatos ellenőrzését. Nyilvánvaló meghibásodás esetén a gépet azonnal le kell állítani, és a munkát csak a zavar elhárítása után lehet folytatni. A karbantartást az alábbi útmutató alapján kell végezni.

12.1. Mechanikus rész

Havonta

- Az anyagot az adagoló tölcsekből és az adagolócsigából ki kell üríteni.
- Ellenőrizni kell a mozgó elemek adagolókarjainak és a csiga burkolatának állapotát.
- Ellenőrizni kell a hidraulikus henger csavarjait, adott esetben meg kell húzni.

Félévente

- Ellenőrizni kell a porlerakódást és a présbélyeg állapotát, esetlegesen kicserélni.
- Ellenőrizni kell az adagoló tölcse hajtóműjében lévő olajmennyiséget, adott esetben hajtóműolajjal feltölteni. Az ehhez használt olaj a gép típusától függ. A hajtómű gyártója javasolja az olajat kb. 16000 üzemóra vagy legalább 3 év használat után lecserélni. Olajcserénél a hajtómű üzemi hőmérsékletű legyen.

12.2. Hidraulikus rész

Naponta

- Ellenőrizni kell a hidraulikus elemek tömítését.
- Ellenőrizni kell a beállított nyomást az áteresztő szelepen.

Havonta

- Ellenőrizni kell a hidraulikus folyadék szintjét a tartályban.
- A hidraulikus körbe a következő kereskedelmi névvel ellátott hidraulikus folyadékot kell tölteni:
5°C környezeti hőmérséklet esetén RANDO HD 46 Szállító: Texaco

Megjegyzés:

Ha az üzemeltetés extrém feltételek között történik (5°C alatti hőmérsékleten), akkor a következő kereskedelmi névvel ellátott külön megrendelhető hidraulikus olajokat használjuk:

- | | | |
|---|--------------|--------------|
| -5°C és +5°C környezeti hőmérséklet esetén | RANDO HDZ 22 | (Arktik 10.) |
| -20°C és +5°C környezeti hőmérséklet esetén | RANDO HDZ 15 | (Arktik 20.) |

A gyártó a hidraulikus folyadék cseréjét 4000 üzemóra után javasolja.

Félévente:

- Ellenőrizni, illetve cserélni kell a hidraulikus kör szűrőberendezését.
A szűrőkörbe be van építve a hidraulikus folyadék a következő kereskedelmi névvel ellátott szűrőberendezése:

A szűrő típusa: RFM 075

A szűrőberendezés ellenőrzése és cseréje 500 üzemóra után ajánlott.

Hidraulikus csővezetékek

Munka- funkcióbiztonsági szempontból a hidraulikus csővezetékeket ellenőrizni kell, nincsenek-e előregedve, elkopva, nincs-e rajtuk sérülés.

A BG-szabály ZH1/74, Nr.6 szerint a csővezetékeket a munkaeszköz üzembe helyezése előtt legalább évente egyszer ellenőrizni kell egy szakképzett személynek. A vizsgálatot írásos jegyzőkönyvvel (karbantartási jegyzőkönyv) dátummal dokumentálni kell.

A csővezetékeket rendszeres időközönként ellenőrizni kell, állapotuk megfelel-e a munkabiztonságnak. Sérült csővezetékeket azonnal cserélni kell.

A csővezetékek használati ideje legfeljebb 6 év, beleértve egy max. 2 éves tárolási időt.

12.3 Vezérlőelemek

A prés vezérlőelemeinek beszerelése és beállítása csak a gyártó által, illetve a vevőszolgálat műszaki alkalmazottja által az alábbi útmutató alapján kivitelezhető:

Az áramérzékelő beszerelése

A PS-1-es érzékelővel a préselési nyomást és a brikettek hosszúságát lehet beállítani.

A nyomás beállítása:

A mérőfejet a gyártó 100-120 Bar nyomásra állítja be.

A préselési nyomás beállításához az SWA feliratú kapcsolót kell használni.

A brikettek hosszúságának beállítása:

A brikett hosszúságának beállításához az SWB feliratú kapcsolót kell használni.

A nyomás és a hosszúság beállításához szükséges érzékelővel csak a gyártó, illetve a vevőszolgálat útmutatója alapján lehet dolgozni.

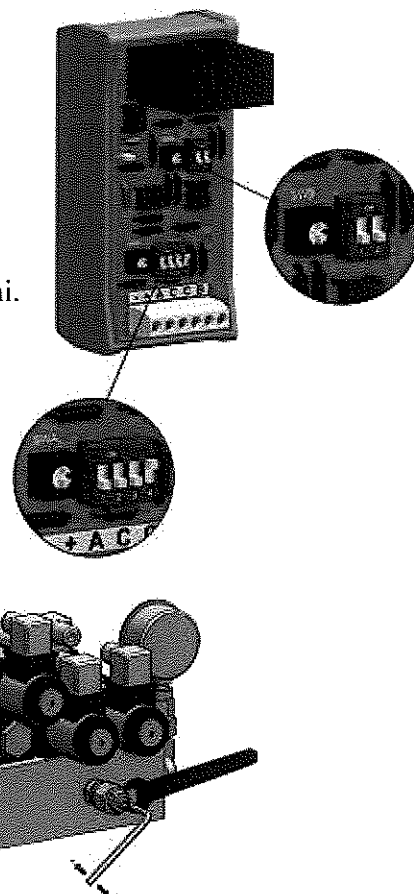
Az áteresztő-szelep beállítása.

Az áteresztő-szelep maximális nyomásának beállítását a gép üzemeltetése alatt kell végrehajtani, a következő ábra alapján.

A nyomás beállításához

„Start” billentyűt nyomva kell tartani, és a vízszintes henger előre mozdul. Ennek végeztével a henger megáll az elülső végpozícióban, és ha a henger mozgása közben nyomva tartjuk a billentyűt, akkor a hidraulikus nyomásmérőjéről leolvashatjuk a maximális nyomás értékét.

A nyomást egy állítócsavar segítségével lehet beállítani a vezérlőegységen.

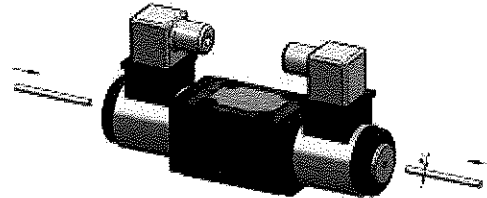


A hidraulikus szelepek kézi használata

A hidraulikus szelepek helyes használatának ellenőrzéséhez, vagy egy esetleges üzemzavar esetén a szelepeket kézi üzemben is lehet működtetni.

Az elektromos csatlakozás levétele után a hidraulikus elosztó dugattyújára egy kb. 3 mm átmérőjű hengeres tárggyal nyomást gyakorolunk, és a rugó ellenállásának leküzdése után az elosztóban a hidraulikus henger a kívánt mozgást elvégzi.

- 1-dugattyúszelep
- 2-elektromos csatlakozás
- 3-dugattyúszelep
- 4-mágnestekercs



12.4 Kapcsolószekrény és elektronika

A prést bármely javítási-, karbantartási munka megkezdése előtt az elektromos hálózatról le kell választani. A főkapcsolóval történő lekapcsolás nem elegendő, mert ez még feszültség alatt marad!

- A BrikStar típusú prégép kapcsolószekrényét csak erre a gépre tervezték, más célokra tilos használni. Tilos a kapcsolószekrényben a részek kapcsolását megváltoztatni, illetve a kapcsolószekrénybe benyúlni.
- A gépkezelőknek a kapcsolószekrény üzemelését ismernie kell.
- A biztosítékcserét valamint a biztonsági és védőberendezések beállítását csak megfelelő villamosági képesítéssel rendelkező szakember végezheti.
- A prést bármely művelet előtt a főáramkörrel le kell kapcsolni, a főkapcsolóval való kikapcsolás nem elegendő, mivel csatlakozáskor állandó feszültség alatt áll!
- A kapcsolószekrényt csak a mindenképpen szükséges legrövidebb ideig szabad kinyitni, a kapcsolószekrényben kizárólag a QF jelzésű biztonsági kapcsolót szabad kezelni. (A fekete billentyű a bekapcsoló, a piros a kikapcsoló).
- A motorvédő kapcsolót mindig a következő táblázat értékei alapján kell beállítani:

A gép típusa	FA 1 (A)	FA 2 (A)	FA 3 (A)	FA 4 (A)
BrikStar CS 25	7,5	1,6	2,2	2,2
BrikStar CS 50	8,5	1,6	2,2	2,2

!!! Ezeket az értékeket nem szabad megváltoztatni!!!

Az üzemzavarokat, ami személyek biztonságát veszélyezteti, azonnal el kell hárítani, ill. a berendezést az elektromos hálózatról biztonságosan le kell választani. Az elektromos részekre lerakódó porrétteg nem lehet 1 mm-nél több. A periodikus tisztítások gyakoriságát ehhez kell igazítani!

Havonta

- Mivel a gép poros környezetben üzemel, a vezérlőszekrényt rendszeres időközönként legalább havonta egyszer az esetlegesen belekerült famaradéktól porszívó segítségével meg kell tisztítani – különösen fontos a relék állapota.
- A szigeteléseket, vezetéseket és minden más elemet szemrevételezéssel kell ellenőrizni. Zavar esetén ezeket azonnal ki kell cserélni.

3 évente egyszer

- Az EN 60204-1 20-as bek. alapján a kapcsolóberendezéseket revizionálni kell.
- A kapcsolószekrény kizárólag a BrikStarEk üzemelésére készült, és nem használható más célokra. Tilos az elemek kapcsolását megváltoztatni illetve a kapcsolószekrénybe bárhogy belenyúlni.
- A kezelőt meg kell ismertetni a BrikStarEk üzemelésével.
- A biztosítékok cseréje illetve a biztosító- és védőelemek beállítása csak megfelelő képzésű szakember által végezhető el.
- A vezérlésen végzett bármilyen munka idejére a prést le kell választani a hálózatról, a főkapcsolóval történő kikapcsolás nem elégséges, mert ez a csatlakozóról továbbra is feszültség alatt marad!
- A kapcsolószekrényt csak a feltétlenül szükséges időre szabad kinyitni. Itt engedélyezett az FA1 biztonsági kapcsolót ki- ill. bekapcsolni (a fekete gomb megnyomásával be, a piros megnyomásával ki), úgymint az FA2 választókapcsolót (fent be, lent ki).

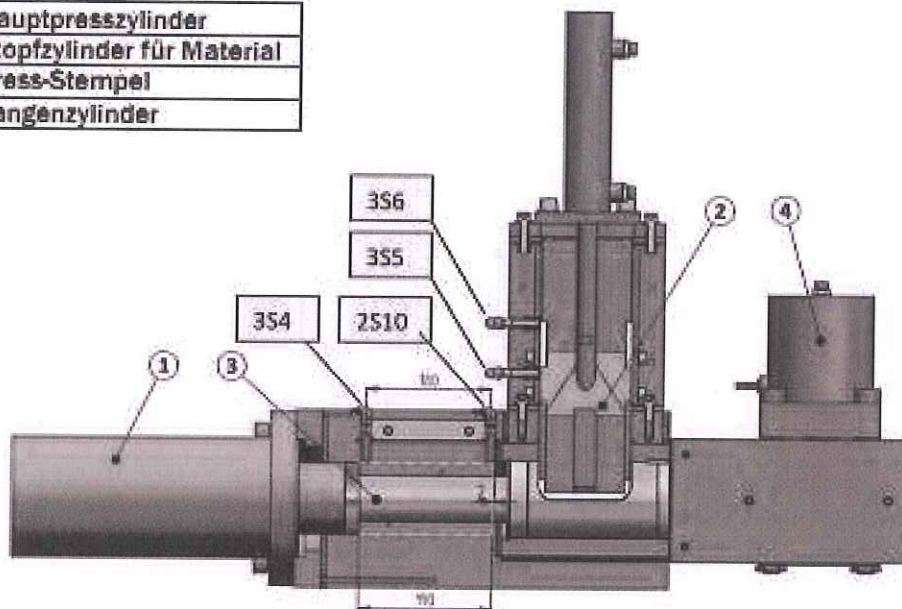
12.5 Az érzékelő cseréje:

Figyelem! Az érzékelők cseréjéhez a gépet ki kell kapcsolni: VÉSZ Kikapcsoló gombot (4.jelölés) lenyomni és főkapcsolót (1. poz.) 0 állásra helyezni.

Az érzékelő cseréje után a kábeleket újból szigetelni kell, hogy a kapcsolószekrény védelme megmaradjon.

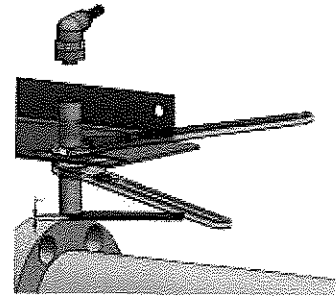
- 1 – fő henger
- 2 – anyag adagoló henger
- 3 – présbélyeg
- 4 – nyelvhenger

1	Hauptpresszylinder
2	Stopfzylinder für Material
3	Press-Stempel
4	Zangenzylinder



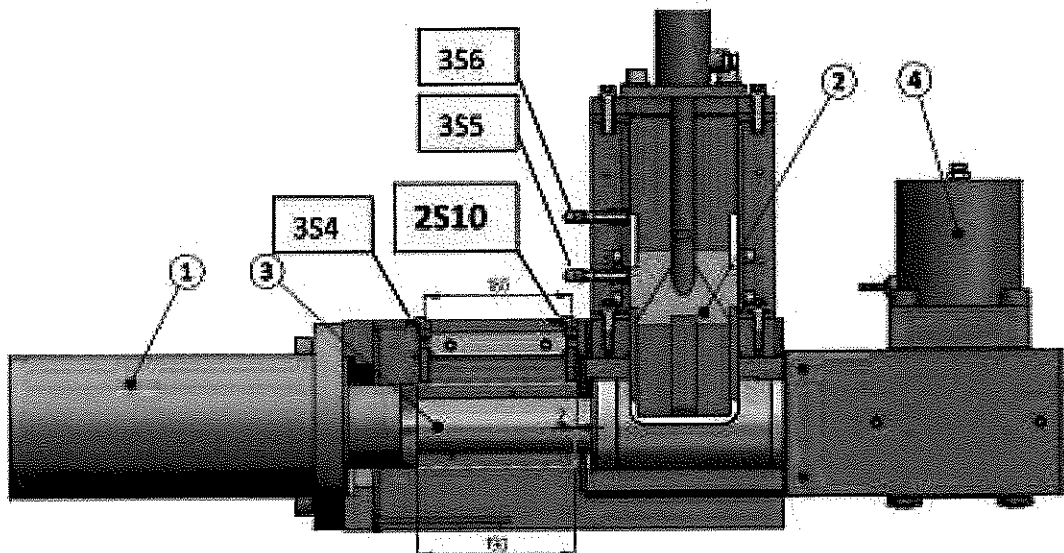
12.6. Az érzékelő beállítása

Az érzékelő helyes működése érdekében ügyelni kell a megfelelő kapcsolási távolságra (az elülső oldali vezetőív perem, illetve a prés elemei közti távolság). Ez a távolság 1-2 mm-es előírás szerint.



2S10 érzékelő:

Ha a „Start” (ld.2.) billentyűt nyomva tartjuk, a fő préhenger a legelső végállásba helyezkedik. Ebben a pozícióban a „Vészleállító” gombbal (ld. 4.) kapcsoljuk ki a prést, és állítsuk be a **2S10-et** a dugattyúrúd pereme mögé kb. 2 mm-re, ami bekapcsolja azt. Így a dugattyúrúd vezetőíve 2 mm-rel a végálláskapcsoló jobb széle fölött áll.



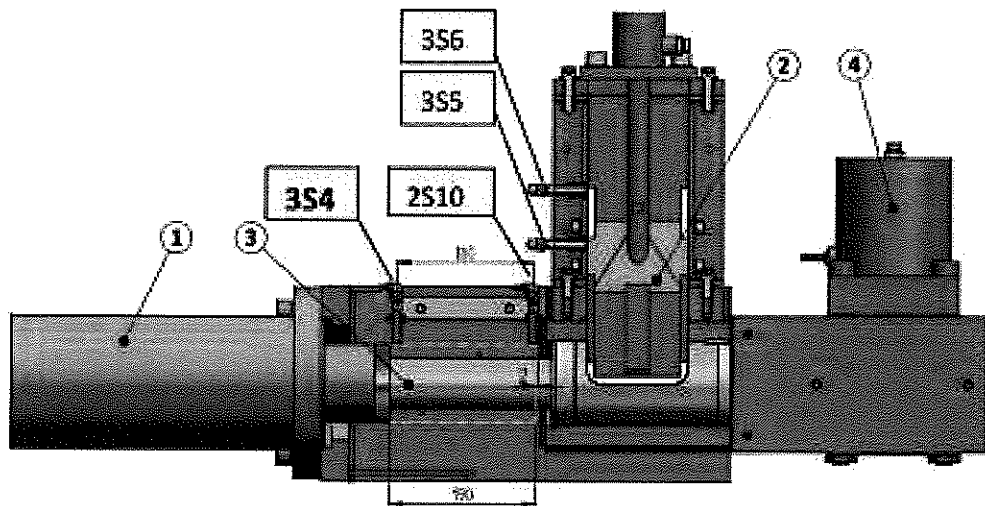
3S4 érzékelő

Lenyomjuk egyszer a „Start” gombot (ld.2.). A fő préhenger a maximális hátsó pozícióra áll be. Ebben a pozícióban kikapcsoljuk a présgépet a „Vészleállító” gomb segítségével, és a végérzékelőt **3S4** visszaállítjuk kb. 2 mm-rel (jobbra) a dugattyúrúd pereme elé, amelyik azt a hátsó pozíció elérése előtt állítja le. Így a dugattyúrúd széle és a végállás kapcsoló baloldali pereme között egy 2 mm-es rés található.

Anyagadagoló – A végérzékelő 3S5-ös és 3S6-os pozícióját a berendezés gyártója állítja be
3S5 és 3S6 érzékelők

A beállítást kikapcsolt csigával, kézi üzemmódban kell elvégezni.

A 3S5 és 3S6 érzékelők pozícióját a gyártó előre megadja. Csere után úgy kell lemérni az érzékelő összeszerelési távolságát az adagolótól (vezetőív), hogy a távolság 1-2 mm-es területen belül legyen. Az érzékelő cseréje és beállítása után a „Start” gomb (ld.2.) lenyomásával beindítjuk a gépet, és hagyjuk, hogy két percig üresen dolgozzon, amíg megállapíthatjuk, hogy a préselési ciklus rendben zajlik.



12.7. Külön rendelkezesek

A gyártó fenntartja magának a jogot, hogy a szállító változásától függően a felsorolt minőségi jellemzőkkel a gép egyes alkatrészeit megváltoztassa, anélkül, hogy ezáltal a gép működése módosulna.

12.8 A szoftververzió azonosítása

A szoftververzió számát a főkapcsoló bekapcsolása után 15 másodpercig a kapcsolószekrény vezérlő elektronikájának 0-3 kimeneténél lehet látni. A géptípust a 8-9 kimenetek mutatják. Lásd táblázatot.

A START gomb lenyomása után a kijelző törlődik, a prés dolgozni kezd.

A kijelzés másik lehetősége az üzem ellenőrzőlámpa fényjelzése. A BETRIEB/üzem gomb legyen „0” állásban. A főkapcsoló lenyomásakor a START gombot tartsa lenyomva. A BETRIEB vezérlőlámpa villogó jelzéseinek száma a szoftververzióknak felel meg.

Kód táblázat

Softwareversion							
Typ	Ausgang					Version	Ausgang
BrikStar	0	1	2	3	8		9 Blinkt
			0			1	0
3				0		2	0-0
4		0		0		3	0-0-0
			0	0		4	0-0-0-0
					0	5	0-0-0-0-0
				0	0	6	0-0-0-0-0-0
						7	0-0-0-0-0-0-0
						8	0-0-0-0-0-0-0-0
						9	0-0-0-0-0-0-0-0-0
						10	0-0-0-0-0-0-0-0-0-0

Ausgang/Output – Kimenet

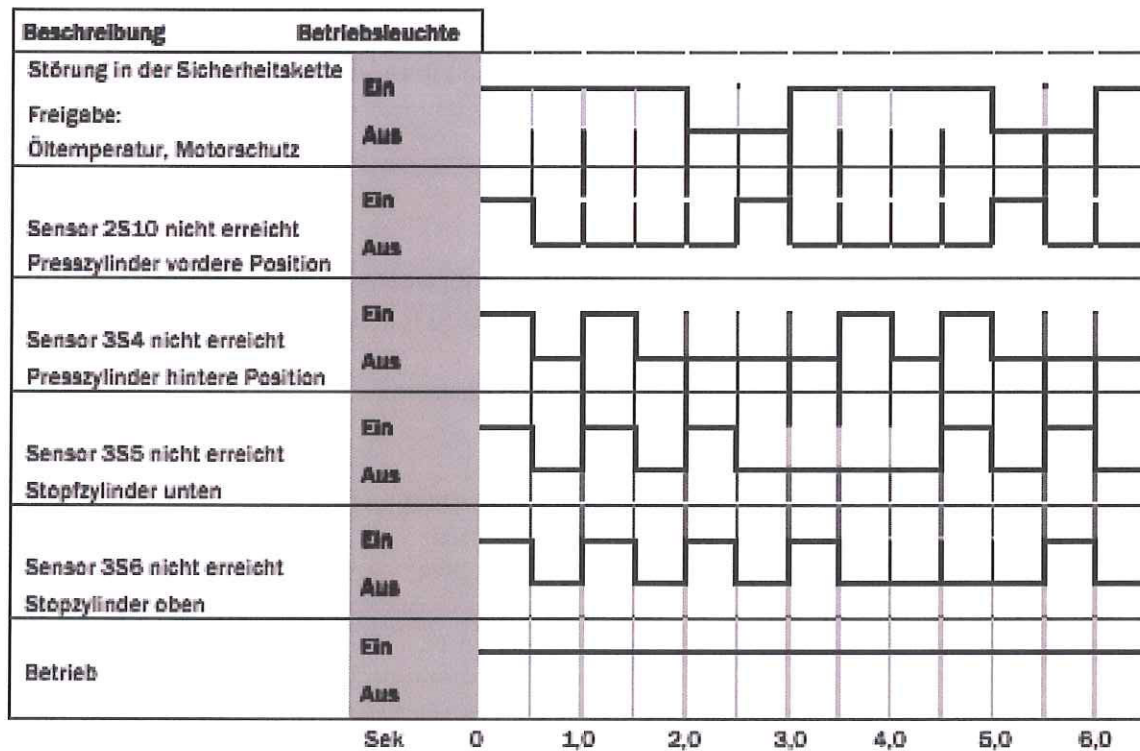
Type – Típus

Version – Verziószám

Blinkt – Blinking - Villogás gyakorisága

13. Jelzőfények általi hibakijelzések

- Hiba a biztonsági láncban
 Kioldás: olajhőmérséklet, motorvédelem
- 2S10 érzékelőt nem éri el, préshenger elülső pozícióban
- 3S4 érzékelőt nem éri el, préshenger hátsó pozícióban
- 3S5 érzékelőt nem éri el, adagoló henger alul
- 3S6 érzékelőt nem éri el, adagoló henger felül
- üzemelés



14. Mielőtt szakembert hívna (hibaelhárítás):

Üzemzavar: önálló gépleállítás, az anyagadagoló leállása, a 3S5 érzékelő nem világít, mivel az adagoló dugattyú az alsó pozíciót nem érte el.

- Az oka: A gép nem automatikus üzemmódban dolgozik. Az adagolócsigát blokkolja egy, a forgács közt található nagyobb, durva darab.
- A zavar elhárítása:
 1. A „Start” nyomógomb (ld.2.) segítségével indítsuk el a gépet és tartsuk nyomva a gombot.
 2. A fő préshenger a elülső végállásba helyezkedik (a nyomásmérő a hidraulikus körben lévő maximális nyomás értékét mutatja). Abban az esetben, ha a billentyűt 3 másodpercnél tovább nyomva tartja, akkor az adagoló dugattyú automatikusan elindul felfelé (az adagolókamra kinyílik) és a durva darab kilöködik.
 3. Miután az adagoló felső pozícióba ért, engedjük el a „Start” billentyűt (ld.2.) és nyomjuk le a „Vészleállító” gombot (ld.4.).
 4. Ezután a durva anyagdarabot el tudjuk távolítani az adagolókamrából.

5. A durva anyagdarab eltávolítása után engedjük ki a „Vészleállító” gombot (ld.4.), és indítjuk el a gépet.

Üzemzavar: A hidraulikus folyadék túlzott felmelegedése

- Az oka: Alapjáratnál megnövekszik a nyomás a nyomásmérőn és a hidraulikus folyadék korábban melegszik fel, mint ahogy a műszaki és üzemi feltételekben elő van írva (6-8 óra). A szűrő szennyezettségének ellenőrzésekor a folyamatos ellenállás 10 Bar-ra növekszik, illetve a mutató a piros mezőben mozog.

Ezt a fajta üzemzavart a szűrő eltömődése okozhatja

- A zavar elhárítása:
 1. A gépet üzemen kívül kell helyezni.
 2. A szűrőberendezés cseréje: a szűrő fedőlapjának leszerelése és egy új szűrőberendezés beillesztése tömítőgyűrűvel a tartályba és a szűrő fedőlapjának visszaszerelése.
 3. A gép beindítása a 6.2-es fejezet szerint.
 4. A karbantartási ciklust rövidebbre kell választani.

15. Garancia

Ha egyéb más írásos megállapodás nincs, az általunk gyártott termékekre garanciát vállalunk az általános értékesítési-, szállítási- és fizetési feltételeknek megfelelően.

Garanciából kizártak azok a részek, amelyek gyorsan kopnak, vagy a sérülés hőmérsékleti-, időjárási befolyásokra, valamint nem megfelelő csatlakoztatásra, felállításra, kezelésre, kenésre vagy erőszakos behatásra vezethető vissza. A nem rendeltetésszerű használatból pl. nem szakszerű változtatás, saját felelősségre vagy harmadik személy által elvégzett beüzemeltetés, valamint a gép túlterheléséből eredő károk esetén garanciális igény nem érvényesíthető. A kopóalkatrészek (élettartam korlátozás nélkül), valamint a beállítási- és állítási munkák a garanciából teljesen ki vannak zárva.

A VÁLTOZTATÁS JOGA FENNTARTVA!

Megjegyzés: a kezelési útmutató tartalma jogvédett. Tudtunk és engedélyünk nélkül adatokat, ábrákat tilos a kezelési útmutatóból sokszorosítani, harmadik félnek átadni, hozzáférhetővé tenni.

16. A vevőszolgálat biztosítása

A vevőszolgálatot a berendezés szállítója biztosítja.

A gyári hibás berendezés okozta hibát a gyártó megszünteti, amennyiben írásbeli ismertetést kap a hibáról. A szállító csak az anyagra nyújt garanciát és ez nem vonatkozik azokra az alkotórészekre, amelyek a természetes kopás következtében károsodhatnak.



EG Konformitätserklärung
EU Declaration of conformity

Im Sinne der EG-Maschinenrichtlinie 2006/42/EG, Abtall II/in consonance with the Directive 2006/42/EEC, division II

Hiermit erklären wir/ We hereby declare

BRIKLIS, spol. s r.o.
391 75 Malšice 335
Česká republika,

daß die nachfolgend bezeichnete Maschine aufgrund ihrer Konzipierung und Bauart sowie in der von uns in Verkehr gebrachten Ausführung den einschlägigen grundlegenden Sicherheits - und Gesundheitsanforderungen der EG - Richtlinie entspricht. Bei einer nichtmit uns abgestimmten Änderung der Maschine verliert diese Erklärung ihre Gültigkeit.

that design and construction as well as our workmanship of the machine specified hereinafter complies with essential safety/occupational health requirements of EEC Directive. This Declaration will become null and void in case of any modification/change of this machine which was not authorised by us.

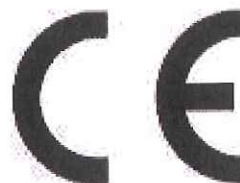
Angewandte harmonisierte normen/Applied harmonised standards

EN ISO 12100:2011, EN 953+A1:2009, EN ISO 11202:2010,
EN 614-1+A1:2009, EN ISO 13850:2008, EN 1037+A1:2008,
EN 894-1+A1:2009, 210001:1996, EN ISO 13857:2010,
EN ISO 4413:2011, 210700:1985+změny a),b),Z3),Z4),
EN 60204-1 ed. 2+A1:2009, EN 61000-6-2 ed. 3:2006,
EN 61000-6-4 ed. 2:2007

Bezeichnung und Version der Maschine/Machine name and type

Hydraulischer Brikettierpresse/Hydraulic briquetting press
BrikStar x, BrikStar C x, BrikStar V x,
BrikStar CS x, BrikStar CSD x,
BrikStar LIGHT x, BrikStar C TWIN x

Ing. Miroslav Medek
technická ředitel



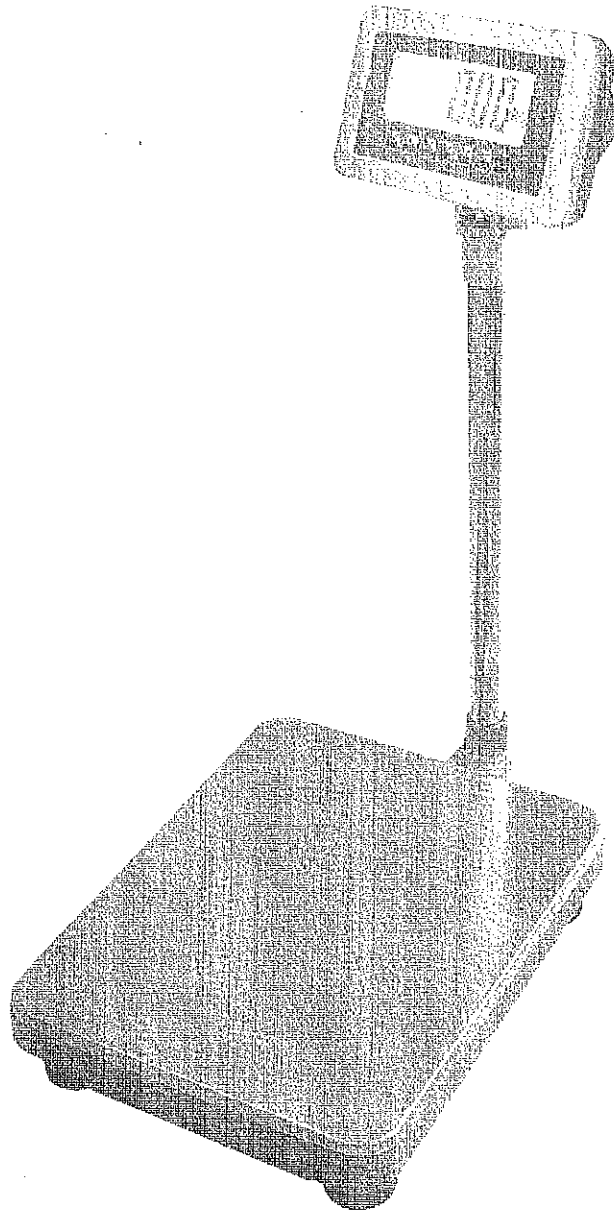
Ausgefóhrt/Issued 25.7.2011



BRIKLIS, spol. s r.o., CZ-391 75 MALŠICE 335
tel.:+420 381 278 050, +420 381 278 371, fax +420 381 278 325
<http://www.briklis.cz> e-mail: info@briklis.cz

Tento dokument je majetkem BRIKLIS, spol. s r.o. a je určen pouze pro vnitřní potřebu společnosti. Rozmnožování a jeho předávání mimo společnost je možné pouze se souhlasem jednatele společnosti.	Vydání číslo 01
	Platnost od: 25.7.2011

CW típusú
elektronikus raktári mérleg
használati utasítás



Forgalmazó:
REDIMPEX MÉRLEG KFT.
6725 Szeged, Textilgyári út 4.
info@redimpexmerleg.hu
www.redimpexmerleg.hu

TARE: A mérleg tárazása. A menüben a funkciók között lehet lépkedni, paraméter beállításakor digit értéket növel.

ZERO: A mérleg nullázása. A menüben elfogadtató (ENTER) gomb. A TARE és ZERO gomb együttes megnyomásával kapcsolható be, illetve ki az állatmérés funkció.

ON/OFF: Be-, Kikapcsolás

A mérleg funkciói:

Nullázás:

Ha a bekapcsolt mérleg terheletlenül nem nullát mutat (vagy nullát mutat, de a stabil nullpont jelzés nem jelenik meg), nyomja meg a **ZERO** gombot. A mérleg nullát mutat és megjelenik a stabil nullpont jelzés. A nullázó gomb csak a méréshatár 4%-áig aktív. Ha a kijelzőn üres teherfelvívő mellett negatív előjelű érték olvasható és a NET és ZERO feliratok egyszerre láthatók, a nullázó gombbal a mérleg nem nullázható, mert tárazva van. Ilyenkor csak a **TARE** gombbal lehet törölni a negatív értéket.

Tárazás:

Tegyen valamilyen táraedényt a mérőfelületre, majd nyomja meg a **TARE** gombot. A kijelző ismét nullát mutat és megjelenik a NET és a TARE felirat, jelezve, hogy a mérleg tárazva van, ez nem a normál nullpont. Mostantól a mérleg a felhelyezett mérendő tömeg nettó értékét mutatja a táraedény tömege nélkül. Ha a mérés után leveszi a mért tömeget a táraedénnyel együtt, akkor a kijelzőn a táraedény tömege olvasható negatív előjellel. A mérleg mindaddig megőrzi a táraértéket, míg ki nem kapcsol, illetve ki nem törli a felhasználó. A táraérték törléséhez üres mérőfelület mellett nyomja meg a **TARE** gombot. A kijelző ismét nullát mutat és a NET helyett ismét a GROSS felirat látható. A mérleg egy mérésen belül több tárazást enged, ezért receptúrázásra is alkalmazható.

Darabszámlálás:

Tegyen a mérlegre ismert mennyiségű (10, 20, 50, 100, 200db) egyforma (azonos tömegű) terméket. Tartsa nyomva az **MR** gombot. Válassza ki a mintának megfelelő darabszámot a **TARE** gombbal. A kiválasztott értéknél nyomja meg a **ZERO** gombot. A kijelzőn vonalak látszódnak, majd a beállított darabszám. A referencia érték felülírással változtatható. Az ezután feltett mennyiség darabszáma leolvasható a kijelzőn. A pontos érték érdekében ügyeljen rá, hogy a minta és a minta alapján számlálendő termék a lehető legnagyobb mértékben egyforma legyen és szennyeződéstől mentes. Ne legyen nedves, sorjás, ne tartalmazzon egyéb anyagot. Minél nagyobb a referenciaként feltett darabszám, annál pontosabb egység-tömeg és ebből következően pontosabb darabszám meghatározásra számíthat használat közben. Továbbá a számlálendő termék egyedi tömege lehetőleg ne legyen kisebb, mint a mérleg lépésmagysága.

Az **MR** gomb megnyomásával visszaléphet a normál mérési módba.

Határérték funkció:

A mérlegben beállítható egy alsó és egy felső határérték, amelyek elérésekor a mérleg sípoló jelzést ad. Ezzel a funkcióval lerövidítheti a kiszerező mérés időtartamát. Az alsó határérték nem lehet nagyobb, mint a felső határérték! Az alsó határérték nem lehet kisebb, mint a mérleg minimuma (20 osztásérték). Ez alatti érték beállítása esetén is csak a minimum fölött fog működni a jelzés!

A határértékek beállítása:

Nyomja meg a **G/N** és **PRINT** gombokat egyszerre → SET H. Itt állítható be a felső határérték. Lépjen be a **ZERO** gombbal → az előző beállított érték jelenik meg és villog az utolsó digit. Állítsa be az új értéket. A

Tételösszeadás:

A mérleg segítségével össze tudja adni az egyes tételek tömegét, illetve az opcionális RS232 kimenet segítségével továbbíthatja az adatokat PC-re vagy nyomtatóra.

Kézi tárolás:

Az összeadás funkció kizárólag tömegmérés üzemmódban működik. Manuális összeadás esetén tegye a mérendő súlyt a mérőfelületre, majd stabil kijelzés mellett nyomja meg az **M+** gombot. A kijelzőn az ACC 1 felirat jelenik meg. Az érték mentődik a memóriába. A kijelzőn megjelenő **M+** felirat jelzi, hogy a memória adatot tartalmaz. Vegye le az első tételt és várja meg a stabil nulla megjelenését. Tegye fel a második mérendő tételt és stabil kijelzés estén nyomja meg az **M+** gombot. A kijelzőn az ACC 2 felirat jelenik meg jelezve, hogy a második tétel is mentésre került. Az ACC 2 felirat után megjelenik az eddigi tételek össztömege, majd a kijelzés visszaáll az aktuális tömegérték kijelzésre. A memória tartalmának ellenőrzéséhez nyomja meg az **MR** gombot. A kijelzőn megjelenik a mentett tételek száma, majd az össztömege. Összesen 99 tétel összeadása lehetséges, vagy amíg a kijelző még képes megjeleníteni az össztömeget.

Automatikus tételösszeadás:

Lépjen be a paraméter menübe. Nyomja meg a **TARE** gombot → P1Com. Lépjen be a **ZERO** gombbal → modE. Lépjen be a **ZERO** gombbal → Cont (vagy a legutóbb beállított paraméter). A **TARE** gombbal válassza az **AUTO** módot. Mentse el a **ZERO** gombbal → modE. Kilépéshez nyomja meg kétszer a **G/N** gombot. A kijelző bal oldalán megjelenik az **AUTO** felirat. Az automatikus tételösszeadás funkció bekapcsolása után a mérleg minden stabil mérést elment a memóriába és nyomtatás történik, ha csatlakoztatva van nyomtató.
Fontos!

Két tétel között mindig várja meg, hogy a mérleg kijelzőjén megjelenjen az adott tétel sorszáma, ezután az addig összeadott össztömeg, majd tehermentesítés után a kijelző térjen vissza nullára! Amennyiben nem várja meg a stabil null-kijelzést, a következő tétel nem kerül mentésre és hibás végeredményt produkálhat a méréssorozat folyamán. A memóriatartalom a mérleg kikapcsolásával törlődik!

Az automatikus összeadás kikapcsolásához a modE menüpontban az **AUTO** beállítás helyett a **TARE** gombbal válassza Cont opciót.

A memóriatartalom törlése:

Az összegző-memória tartalmának törléséhez nyomja meg egyszerre az **M+** és **MR** gombokat → ACC 0. A kijelzőről eltűnik az **M+** felirat jelezve, hogy a memóriatartalom törlése megtörtént. A mérleg kikapcsolásával is törlődik a memóriatartalom. Ha a mérlegen aktív az automatikus kikapcsolás, ez esetben is törlődik a memóriatartalom, ezért tételösszeadás használatakor javasoljuk az automatikus kikapcsolás opció kikapcsolását.

Az akkumulátor töltése:

Teljesen feltöltött akkumulátorral a mérleg kb. 70 órát működik. Ha merül az akkumulátor, a kijelző bal oldalán megjelenik egy akkumulátor szimbólum. Lehetőleg kezdje meg az akkumulátor töltését a mellékelt adapter segítségével. Ne használjon idegen töltőt készülékéhez, mert az az akkumulátor és/vagy a mérleg meghibásodásához vezethet. Az optimális töltési idő 12 óra. A töltöttséget a Charge felirat fölött elhelyezett LED mutatja. Ha pirosan világít, akkor a töltés a kezdeti fázisban van. Később narancsra vált, majd zöldre. Ha zölden világít, akkor az akkumulátor megfelelően feltöltött. Az akkumulátor hosszabb élettartama érdekében a zöld fény megjelenése után még töltsen legalább egy órán át a teljes töltöttség érdekében. Ha töltés nélkül tovább használja a mérleget és az akkumulátor már nagyon le van merülve, akkor annak védelme érdekében a mérleg kikapcsol, de előtte még kb. fél órán át 5 percenként csipog és a **bAt Lo** felirat jelenik meg.



CSONGRÁD MEGYEI KORMÁNYHIVATAL
 Műszaki Engedélyezési és Fogyasztóvédelmi Főosztály
 Mérésügyi és Műszaki Biztonsági Osztály
 6721 SZEGED, TISZA LAJOS KÖRÜT 11.
 6701 SZEGED, PF.: 28
 Telefon: (62) 680 380
 e-mail: szeged@mkeh.hu

Ügyiratszám: CSS / 01 / 5510 - 02 / 2016-01.

Ügyintéző: Kelemen János

1/1 oldal

HITELESÍTÉSI BIZONYÍTVÁNY

Az 1991. évi XLV. törvény 7. és 10. §-a alapján, a 127/1991. (X. 9.) Korm. rendelet 2. számú mellékletének 11. pontjára figyelemmel, az alábbi kötelező hitelesítésű használati mérőeszköz hitelesítését elvégeztem, és a 2004. évi CXL. törvény 72. § (4) bekezdése alapján a hitelesítési bizonyítványt kiadom.

A hitelesítés tárgya: Elektronikus mérleg..... mérleg

	Kiértékelő	Teherfelvevő
gyártó:	<u>T-Scale</u>
típus:	<u>LCW-150M</u>
gyártási szám:	<u>9039008</u>
mérési határ (Max):	<u>150 kg</u>
osztásérték (d =):	<u>50 g</u>	hitelesítési osztásérték (e =): <u>50 g</u>
pontossági osztály:	<u>III. Közepes</u>

Hitelesítésre bemutatta: Redimpex Műleg Kft.
6725 Szeged, IX. Tilgosi utca 4.

A hitelesítés helye és ideje: Redimpex Műleg Kft. Szeged
2016. év szeptember 30. nap

A hitelesítés módja: A hitelesítés a HE 5-2010 jelű hitelesítési előírás szerint, a vonatkozó hitelesítési engedély alapján, az előírt pontossági tartaléknak megfelelően kiválasztott használati etalonokkal történt. A mérések eredményei országos etalonra visszavezethetők.

Értékelés: A mérőeszköz az előírt hitelesítési követelményeknek *megfelelt*.

Bélyegzés: A hitelesítés tényét a mérőeszközön elhelyezett 1 db K6 / 016 jelű bélyegzés, M.1090325 sorszámú öntapadó matrica, törvényes tanúsító jel, valamint 4 db B.174105-08 sorszámú lezáró matrica(ák) tanúsítják.

Érvényesség: A mérőeszköz rendeltetésszerű használata (az előírásoknak megfelelő gondos tárolása és szállítása), valamint a tanúsító és lezáró jelek sértetlensége esetén, továbbá – szoftveres lezárással – a (kiegészítő) adattáblán feltüntetett és a kijelzőre leolvasható jelű hitelesítési kód azonossága mellett **2 év**, azaz a mérőeszköz **2018 év szeptember hó 30. nap-ig** használható hiteles mérésre.

A hatáskörömet és illetékességemet a 320/2010. (XII. 27.) Korm. rendelet 11. § (1) bekezdése és 1. melléklete állapítja meg.

Az ügyfél a hitelesítésnek a 78/1997. (XII. 30.) IKIM rendelet szerinti igazgatási szolgáltatási díját az ott előírt módon előre befizette és viseli.

Szeged, 2016. szeptember 30.

A hitelesítést végezte: a CSMKH Mérésügyi és Műszaki Biztonsági Osztályvezetője megbízásából



Kelemen János
 Metrológus
 K6

Kelemen János
 metrológus

JAVÍTÁS ESETÉN TÖLTENDŐ KII

A Jótállási igény bejelentésének időpontja:

Javításra átvétel időpontja:

Hiba oka, leírása:

Javítás módja:

A termék fogyasztó részére való visszatadásának időpontja:

JAVÍTÁS ESETÉN TÖLTENDŐ KII

A Jótállási igény bejelentésének időpontja:

Javításra átvétel időpontja:

Hiba oka, leírása:

Javítás módja:

A termék fogyasztó részére való visszatadásának időpontja:

KICSERELÉS ESETÉN TÖLTENDŐ KII

Kicserelés történet, amelynek időpontja:

KICSERELÉS ESETÉN TÖLTENDŐ KII

Kicserelés történet, amelynek időpontja:

JÓTÁLLÁSI JEGY

A termék magyarországi forgalmazója:



REDIMPEX MÉRLEG KFT.

Szeged, Textilműári út 4. Tel.: 30/851-39-95

e-mail: merleg@redimpexmerleg.hu

Érvényesítő vállalkozás [11] neve és címe (kézzel írva vagy bélyegve):

VITAMIN MÉRLEGGYÁRTÓ KFT.
8700 Szekesfehértó, Kocsista út 6.
Tel.: 147/811218 07/11/2008-2010/5
VH: 052/124-788 Fax: 063/330-457
JdH: 0530/437-495 Bányászati és
Értékpapír Felügyelet

Aláírás:

Termék megnevezése:

Termék típusa:

Termék gyártási száma (amennyiben van):

Gyártó:

Vásárlás időpontja:

A termék fogyasztó részére való átadásának vagy (amennyiben azt a vállalkozás, illetve annak megbízottja végzi) az átadás helyezésének időpontja:

(*a megfelelő aláírandó)

JAVÍTÁS ESETÉN TÖLTENDŐ KII

A Jótállási igény bejelentésének időpontja:

Javításra átvétel időpontja:

Hiba oka, leírása:

Javítás módja:

A termék fogyasztó részére való visszatadásának időpontja:

A vállalkozásnak törekednie kell arra, hogy a kijavítást vagy kicserélést legfeljebb tíznapon belül elvégeztse.

A kijavítás során a termékbe csak új alkatrész kerülhet beépítésre.

Nem számít bele a jótállási időbe a kijavítási időnek az a része, amely alatt a fogyasztó a terméket nem tudja rendeltetésszerűen használni. A jótállási idő a terméknek vagy a termék részének kicserélése (kijavítása) esetén a kicserélt (kijavított) termékre (termékrészre), valamint a kijavítás következményeként jelentkező hiba tekintetében újból kezdődik.

A jótállási kötelezettség teljesítésével kapcsolatos költségek a vállalkozást terhelik.

A rögzített bekötésű, illetve a 10 kg-nál súlyosabb, vagy tömegközlekedési eszközön kézi csomagként nem szállítható terméket – a járművek kivételével – az üzemeltetés helyén kell javítani. Ha a javítás az üzemeltetés helyén nem végezhető el, a le- és felszerelésről, valamint az el- és visszaszállításáról a forgalmazó gondoskodik.

A jótállás nem érinti a fogyasztó jogszabályból eredő – így különösen keletkező- és termékszavatossági, illetve kárterítési – jogainak érvényesítését.

Fogyasztói jogvita esetén a fogyasztó a megyei (fővárosi) kereskedelmi és iparkamarák mellett működő békéltető testület eljárását is kezdeményezheti.

A jótállási igény a jótállási jeggyel érvényesíthető. Jótállási jegy fogyasztó rendelkezésére bocsátásának elmaradása esetén a szerződés megkötését bizonyítottnak kell tekinteni, ha az ellenérték megfizetését igazoló bizonylatot – az általános forgalmi adóról szóló törvény alapján kibocsátott számlát vagy nyugtát – a fogyasztó bemutatja. Ebben az esetben a jótállásból eredő jogok az ellenérték megfizetését igazoló bizonylattal érvényesíthetőek.

A fogyasztó jótállási igényét a vállalkozásnál érvényesítheti.

A vállalkozás a minőségi kifogás bejelentésekor a fogyasztó és vállalkozás közötti szerződés keretében eladott dolgokra vonatkozó szavatossági és jótállási igények intézésének eljárási szabályairól szóló 19/2014. (IV. 29.) NGM rendelet (a továbbiakban: NGM rendelet) 4. §-a szerinti köteles – az ott meghatározott tartalommal – jegyzőkönyvet felvenni és annak másolatát haladéktalanul és igazolható módon a fogyasztó rendelkezésére bocsátani.

A vállalkozás, illetve a javítószolgálat (szerviz) a termék javításra való átvételekor az NGM rendelet 6. §-a szerinti elismervény átadására köteles.

[1] A jótállási kötelezettség teljesítése az a vállalkozást terhelő, amelyet a fogyasztóval kötött szerződés a szerződés tárgyat képező szolgáltatás nyújtására kötelez.

TÁJÉKOZTATÓ A JÓTÁLLÁSI JOGOKRÓL

A jótállás időtartama egy év. A jótállási határidő a fogyasztási cikk fogyasztó részére történő átadása, vagy ha az üzembe helyezést a vállalkozás vagy annak megbízottja végzi, az üzembe helyezés napjával kezdődik.

Nem tartozik jótállás alá a hiba, ha annak oka a termék fogyasztó részére való átadását követően lépett fel, így például, ha a hibát

- szakszerűtlen üzembe helyezés (kivéve, ha az üzembe helyezést a vállalkozás, vagy annak megbízottja végezte el, illetve ha a szakszerűtlen üzembe helyezés a használati-kezelési útmutató hibájára vezethető vissza)

- rendeltetésellenes használat, a használati-kezelési útmutatóban foglaltak figyelmen kívül hagyása,

- helytelen tárolás, helytelen kezelés, rongálás,

- elemi kár, természeti csapás okozta.

Jótállás keretébe tartozó hiba esetén a fogyasztó

- elsősorban – választása szerint – kijavítást vagy kicserélést követelhet, kivéve, ha a választott jótállási igény teljesítése lehetetlen, vagy ha az a vállalkozásnak a másik jótállási igény teljesítésével összehasonlítva aránytalan többletköltséget eredményezne, figyelembe véve a szolgáltatás hibátlan állapotban képviselt értékét, a szerződésszegés súlyát és a jótállási igény teljesítésével a fogyasztónak okozott érdeksértelemét.

- ha a vállalkozás a kijavítást vagy a kicserélést nem vállalja, e kötelezettségének megfelelő határidőn belül, a fogyasztó érdekeit kímélve nem tud eleget tenni, vagy ha a fogyasztónak a kijavításhoz vagy a kicseréléshez fűződő érdeke megszűnt, a fogyasztó – választása szerint – a vételtől arányos leszállítást igényelheti, a hibát a vállalkozás költségére maga kijavíthatja vagy mással kijavíthatja, vagy elfájlhat a szerződéstől. Jelentéktelen hiba miatt elfájlásnak nincs helye.

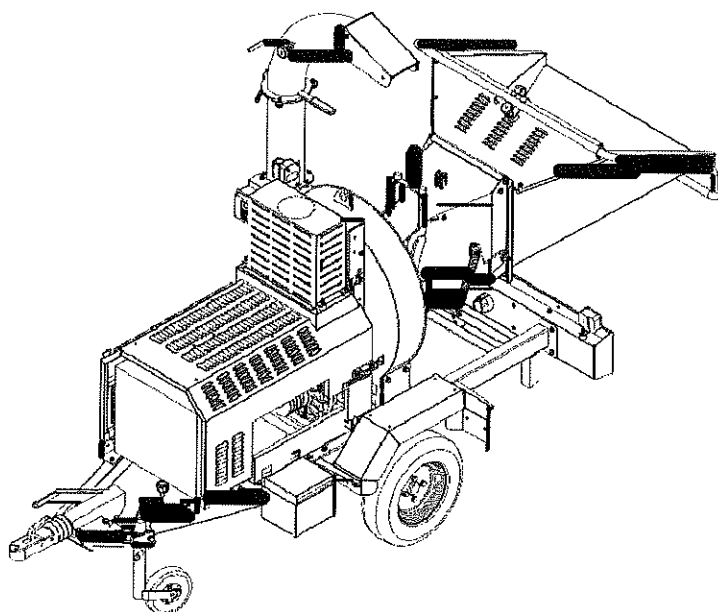
A fogyasztó a választott jogáról másra térhet át. Az áttéréssel okozott költséget köteles a vállalkozásnak megfizetni, kivéve, ha az áttérésre a vállalkozás adott okot, vagy az áttérés egyébként indokolt volt.

Ha a fogyasztó a termék meghibásodása miatt a vásárlástól (üzembe helyezéstől) számított három munkanapon belül érvényesít cseréigényt, a vállalkozás nem hivatkozhat aránytalan többletköltségre, hanem köteles a terméket kicserélni, feltéve, hogy a meghibásodás a rendeltetéseszerű használatot akadályozza.

A kijavítást vagy kicserélést – a termék tulajdonságaira és a fogyasztó által elvárható rendeltetésére figyelemmel – megfelelő határidőn belül, a fogyasztó érdekeit kímélve kell elvégezni.

Használati és karbantartási kézikönyv

BIO 235



EREDETI KEZELÉSI ÚTMUTATÓ

Olvassuk át ezt a kézikönyvet a gép üzemeltetése előtt!

**Caravaggi Srl - Via Monte Adamello, 20 - 25037 Pontoglio (BS) -
OLASZORSZÁG**

EK

MEGFELELŐSÉGI NYILATKOZAT

A

CARAVAGGI Kft.

SZÉKHELY - TELEPHELY ÉS ÜGYVEZETÉS:

Via Monte Adamello, 20 – 25037 Pontoglio (BS) – ITALY

Felelőssége tudatában kijelenti, hogy az alábbi gép:

BIO-APRÍTÓGÉP 235 D

Sorozatszám: **79462**

Gyártási év: **2014**

Megfelel az alábbi uniós irányelvek hatályos rendelkezéseinek:

Gépekről szóló **2006/42/EK irányelvnek** és a **95/16/EK** irányelv módosításának.

A gép vonatkozásában ezen kívül az alábbi harmonizált szabványok és műszaki előírások relevánsak:

UNI EN ISO 12100: „Gépek biztonsága – alapfogalmak, a kialakítás általános alapelvei – Fogalom meghatározások, módszertan, műszaki alapelvek”.

UNI EN ISO 4254-1: „Mezőgazdasági gépek – Biztonság – 1. Rész: Általános követelmények”.

UNI EN 13525 „Kertészeti eszközök – Motorhajtású zúzó/aprítók – Biztonság”.

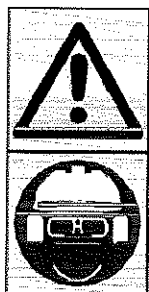
ISO 11684: „Traktorok, mezőgazdasági és erdészeti gépek, motorhajtású erdészei gépek – Biztonsági jelölések és veszélyt jelző piktogramok - Általános alapelvek”.

Törvényes képviselő
(Gianlorenzo Caravaggi)

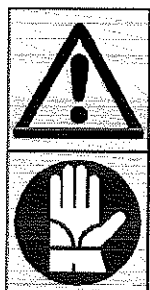
CARAVAGGI s.r.l.
Via Monte Adamello, 20
25037 PONTOGGIO (BS) Italia
Telefono 030.7470163
Partita IVA 0174275033

Pontoglio, 2014.06.16.

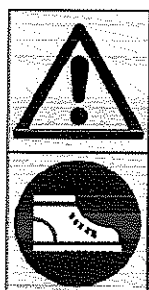
1. BIZTONSÁGI PIKTOGRAMOK



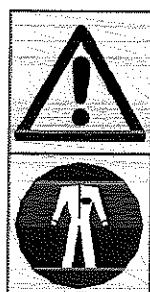
Figyelmeztetés!
Viseljen védősisakot, fülvédőt és védőszemüveget!



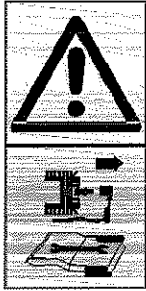
Figyelmeztetés!
Viseljen védőkesztyűt!



Figyelmeztetés!
Viseljen munkavédelmi cipőt!



Figyelmeztetés!
Viseljen megfelelő ruházatot a mozgó részek közelében!



Figyelmeztetés! Bármilyen karbantartás elvégzése előtt vegyük le a robbanómotor gyertyapipáját!



**Figyelmeztetés!
Bármilyen karbantartás elvégzése előtt állítsuk le a motort!**



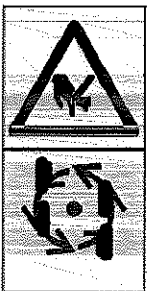
**Veszély!
Forgács kirepülés veszélye! Tartsunk biztonságos távolságot a betöltő és kiömlő nyílástól!**



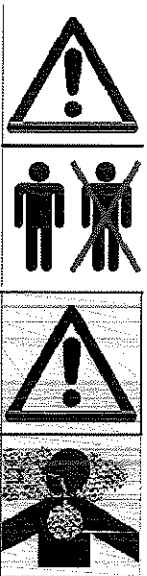
**Veszély!
Ne nyúljunk a mozgó részekbe!**



Veszély!
Ne nyúljunk a vágóeszközökhöz!

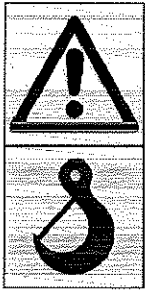


Veszély!
Ne közelítsünk a géphez, amíg a pengék forgása le nem állt teljesen!

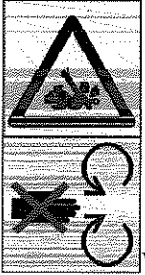


Figyelmeztetés!
A gépet csak egy gépkezelő működtetheti!

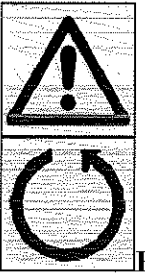
Figyelmeztetés! Robbanómotoros gépeket nem szabad az épületen belül használni, mert mérgezés veszélye áll fenn.



Figyelem!
Az aprítógép emelési pontja.



Veszély!
Ne nyúljon a mozgó részekhez!



Figyelmeztetés!
Vegyük figyelembe a TLT fordulatszámát!

2. HOGYAN HASZNÁLJUK ÉS ŐRIZZÜK A KÉZIKÖNYVET ?

A kézikönyv a gépkezelő, a tulajdonos és a karbantartó mérnök céljaira szolgál, úgy kell tárolni, hogy könnyen hozzáférhető legyen számukra.

A kézikönyv leírja, hogy milyen felhasználási célokra tervezték a gépet, annak műszaki jellemzőit, valamint részletes instrukciókat tartalmaz arra vonatkozóan, hogyan mozgassuk, tisztítsuk, állítsuk be és kezeljük a gépet, információkat ad a gépkezelők és a karbantartók számára, leírja a pótalkatrészek rendelésének módját, bemutatja a kockázatokat, és figyelmeztet azokra a műveletekre, amelyek különös figyelmet igényelnek.

A gépet professzionális használatra tervezték, ezért a kézikönyv nem helyettesítheti a felhasználók szakmai képzettségét és gyakorlati tapasztalatait.

A kézikönyv és az EK megfelelési nyilatkozat a gép elválaszthatatlan részét képezi, ezért a gép leselejtezéséig egy biztonságos, száraz helyen kell tartani úgy, hogy bármikor rendelkezésre álljon betekintésre.

Ha a kézikönyv elvész vagy olvashatatlanná válik, a gyártótól beszerezhető egy pótlólagos példány, amihez meg kell adni a gyártási számot, a típust és a gyártási évet, amelyek a bio-aprítógépre felerősített táblán szerepelnek (5. fejezet).

A gyártó fenntartja magának annak jogát, hogy bármikor korszerűsítse a gépet és aktualizálja a kézikönyvet anélkül, hogy ebből bármilyen kötelezettsége származna a korábban leszállított gépekre és kézikönyvekre vonatkozóan.

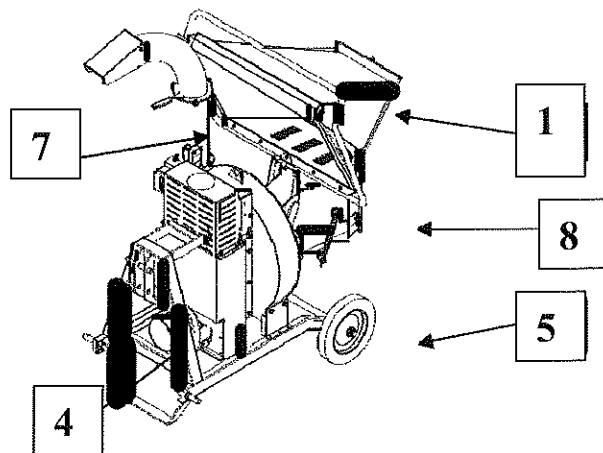
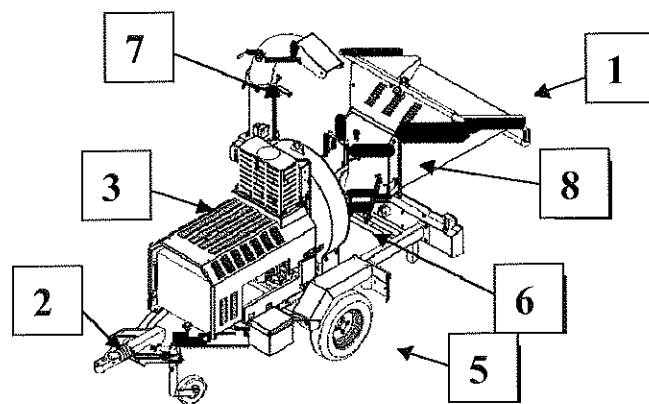
A gyártó semmilyen felelősséget nem vállal az alábbiakból származó károkért:

- A bio-aprítógép nem megfelelő használata
- Az ebben a kézikönyvben szereplő utasítások be nem tartása
- Ha a rendszeres karbantartási műveleteket elmulasztják, vagy nem a javasolt módon végzik
- Engedély nélkül végrehajtott változtatások vagy beavatkozások
- Nem eredeti, vagy nem az adott modellhez való alkatrészek használata
- A megadott utasítások részleges, vagy teljes be nem tartása
- Különleges események

3. A FŐ ALKATRÉSZEK BEAZONOSÍTÁSA

1. Gyűjtőtartály a védőburkolatokkal
2. Vonó fogantyú
3. Motor (benzines vagy dízel)
4. Traktor erőátviteli csatlakozó
5. Kerekek
6. Daráló kamra
7. Úritó cső
8. Betáplálógörgők

1. ábra



2. ábra

4. A GÉP RENDELTETÉSSZERŰ HASZNÁLATA

A gépet csak egy gépkezelő működtetheti. A gépkezelő az aprítógép működése közben nem hagyhatja el a betöltő tartály előtti helyét.

A gép zavartalan működése érdekében a kezelőjének el kell olvasnia az ebben a kézikönyvben szereplő utasításokat, és tökéletesen meg kell értenie azokat.

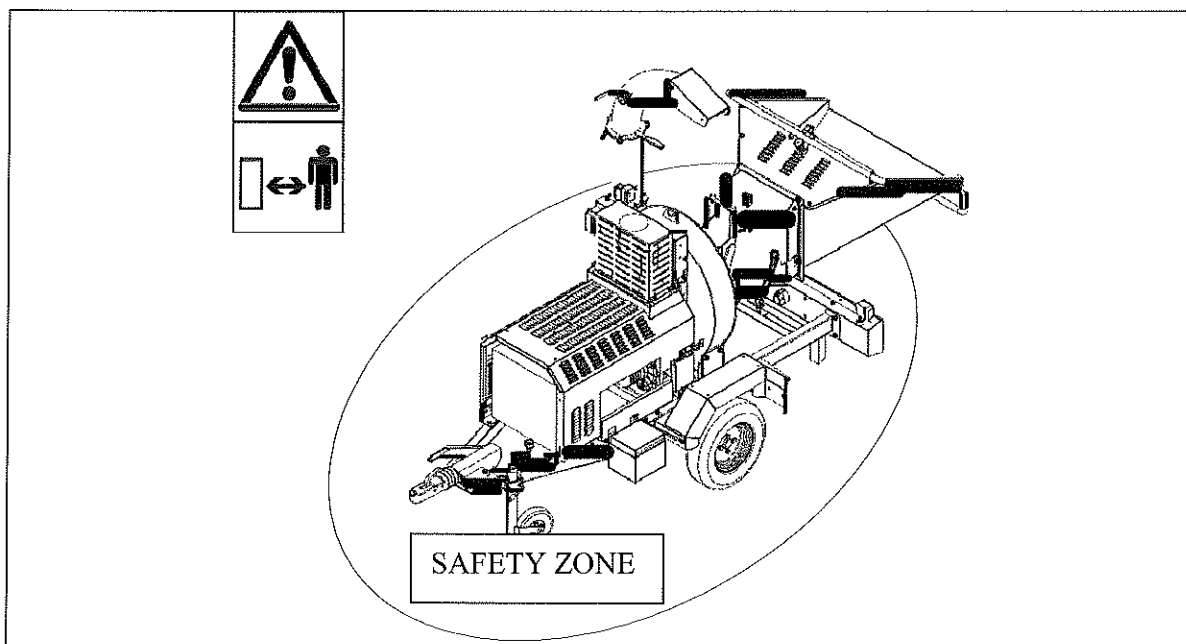
A gépkezelőnek meg kell bizonyosodnia arról, hogy se emberek, se állatok ne legyenek a gép hatókörében annak működése közben. Bárki közelít a géphez, azonnal állítsa le az aprítógépet.

A Caravaggi Bio 235 modelljét 13 cm-nél nem nagyobb zöldségfélék, levelek és természetes fa aprítására tervezték. A gépet ne használjuk (az előzőekben felsoroltaktól eltérő anyagú palackok, kisebb fémdobozok aprítására). Felhasználható tőzegkockák és hasonló üzemanyagok előállítására is.

A gépet kizárólag a fentebb felsorolt anyagok aprítására szabad használni.

Ha ezektől eltérő anyagokat akarnak feldolgozni, forduljanak a gyártóhoz vagy a megbízott forgalmazóhoz.

A gép kezelőjének jól meg kell ismernie mindazokat az utasításokat, amiket a kézikönyv tartalmaz.



3. ábra

5. KICSOMAGOLÁS, ÉS A GÉP ELŐKÉSZÍTÉSE A MUNKÁKHOZ

A Bio 235-öt palettákon is leszállítható, hogy könnyebb legyen kezelése és a végső rendeltetési helyre történő szállítása.

Körülbelül 800 kg teherbírású paletta-átrakóval vagy villás targoncával manipulálható.

A kardántengellyel szerelt gépek csatlakoztatásához és szállításához használjuk a traktor hárompont függesztését.

Mindegyik modell emelhető és szállítható daruval vagy csigával, (előírás szerinti és a gép súlyának megfelelő teherbírású) kampók és kötelek használatával, amelyeket a gépen piktogrammal jelölt helyen kell a vonószembe akasztani.

Az emeléshez biztonságos, karabineres horgot használjunk. Az aprítógép fel- és lerakását a legnagyobb figyelemmel és körültekintéssel végezzük. A műveletet kizárólag szakképzett személy (darukötöző, targoncavezető, stb.) végezheti. Tilos emelés közben a gép alatt tartózkodni.

Ne:

- emeljük a bio-aprítógépet nem megfelelő kötelekkel vagy emelő szerkezetekkel
- húzzuk a földön
- tegyük ki fizikai behatásnak (rongálódás, ütésből származó károsodás)
- tegyük ki esőnek, havazásnak és egyéb káros atmoszférikus hatásoknak.

A gép átvételekor ellenőrizzük, hogy a leszállított alkatrészek megfelelnek-e a szállítójegyzékben felsoroltaknak.

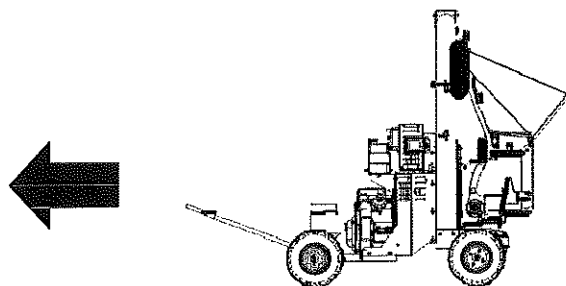
Ha a szállítás közben sérülés történik, vagy valami eltérést tapasztalnak, azonnal értesítsék a fuvarozót minden panaszról, és egyidejűleg tájékoztassák erről a forgalmazót és a gyártót is.

Különösen azt kell leellenőrizni, hogy:

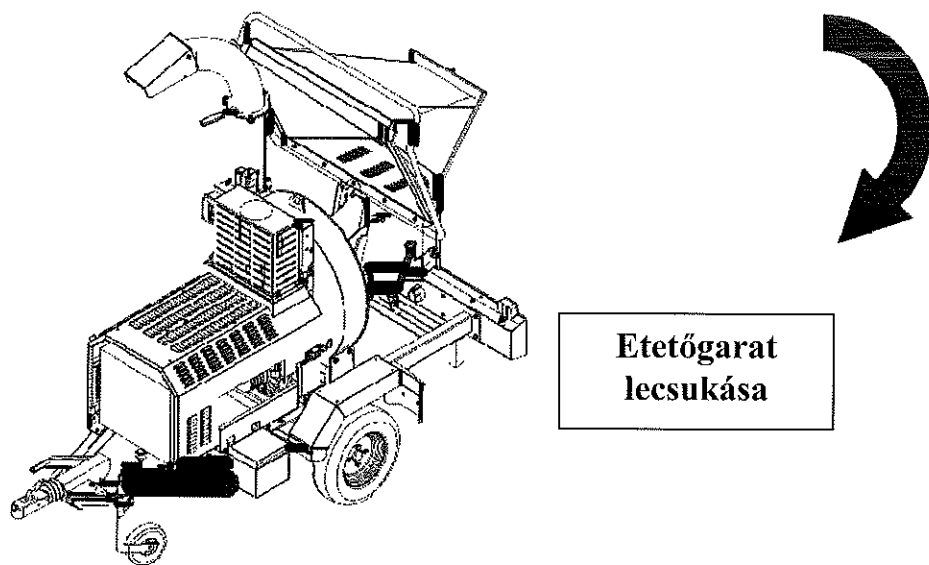
- nincsenek-e ütésre vagy deformációra utaló jelek,
- nincsenek-e nedves részek vagy arra utaló jelek, hogy a csomagolás átázott,
- nincsenek-e a csomag megbontására utaló jelek.

Az elektromos és a robbanómotoros aprítógépeken négy kerék található az üzem területén belüli mozgás megkönnyítéséhez.

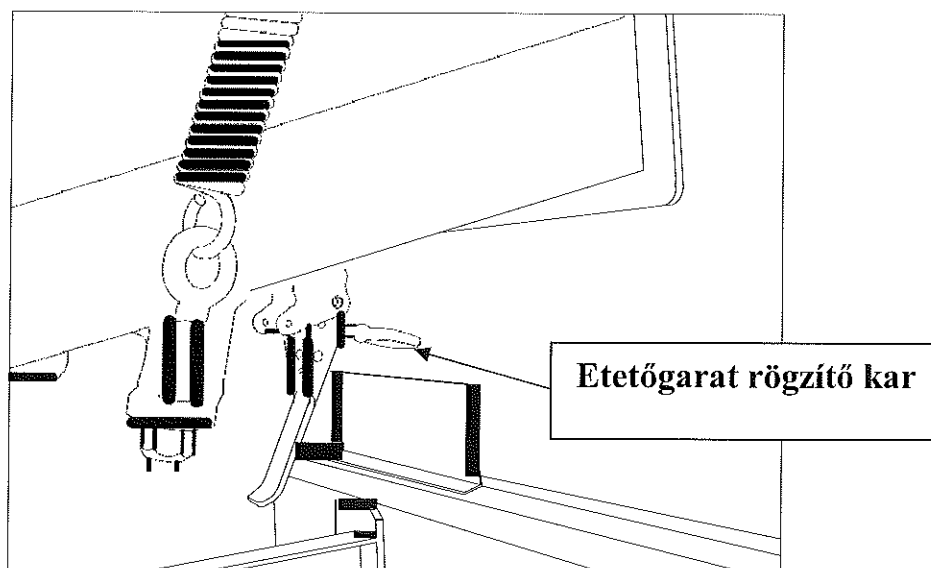
A gép mozgatásához fogjuk meg a vonórudat (1) és húzzuk kézzel (4. ábra).



4. ábra



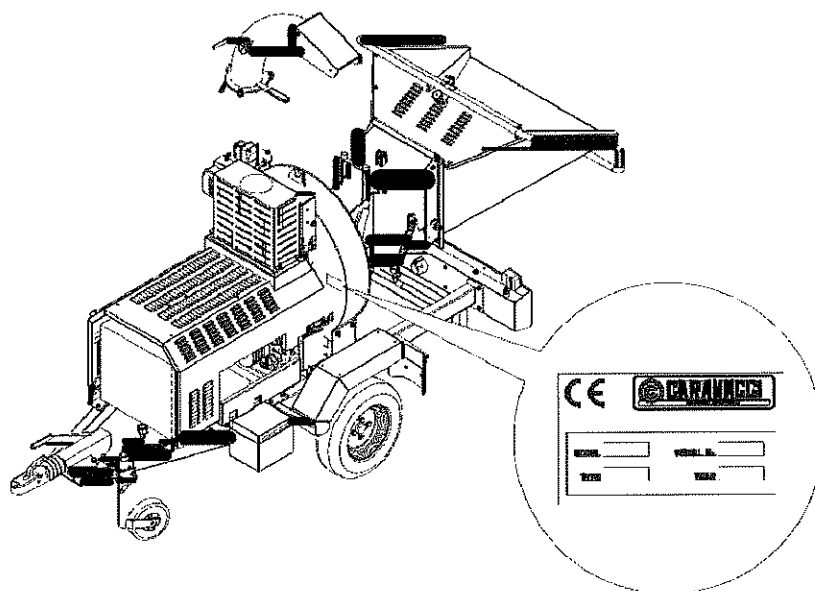
5. ábra



6. ábra

6. MŰSZAKI JELLEMZŐK

A CE minősítő tábla jól látható helyen van a Bio 235-re felerősítve (7. ábra). A gyártóval folytatott minden kommunikáció során adják meg a táblán feltüntetett gyártási számot.



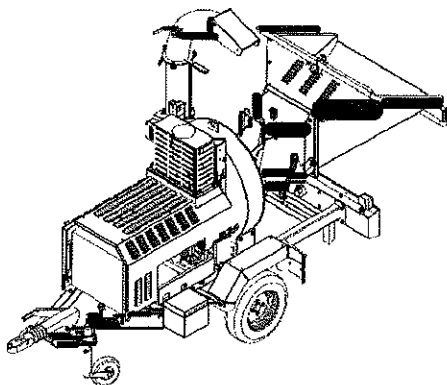
7. ábra

Verzió	Teljesítmény LE / kW	Erőforrás	Teljesítmény m ³ / h-ban
BIO 235 B	24 / 17.8	Benzin	9÷12*
BIO 235 D	27 / 20.1	Dízel	9÷12*
BIO 235 T	30÷50 / 22.3÷37.2	TLT	9÷12*

* az érték a felhasznált anyagtól és a betáplálási sebességtől függ

6.1 Működési tartomány és összméretetek:

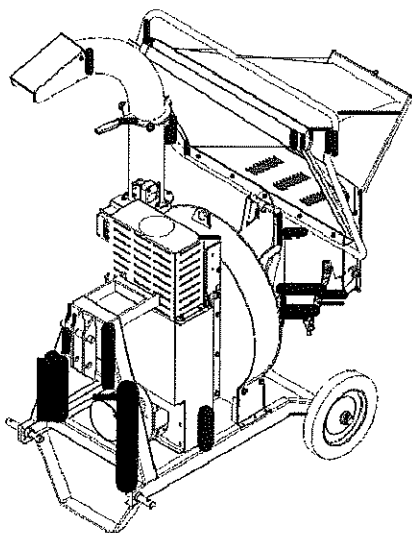
B / D változat



Hosszúság (mm): 2830
Szélesség (mm): 1245
Magasság (mm): 2230
Súly B (kg): 600
Súly D (kg): 715
LWA max (dB): 104

8. ábra

TLT változat



Hosszúság (mm): 2560
Szélesség (mm): 1150
Magasság (mm): 2110
Súly (kg): 425
LWA max (dB): 104

9. ábra

7. BIZTONSÁGI SZABÁLYOK

A kezelési útmutatóban szereplő utasítások kizárólag a rendeltetésszerű használatra és az előre látható kockázatokra vonatkoznak. Az alábbi utasításoknál a balesetek megelőzése érdekében elengedhetetlen, hogy a gépkezelő saját tapasztalatára valamint a józan észre hagyatkozzon.

A gyártó külön (írásos) engedélye nélkül az aprítógépen végzett esetleges módosítások felmentik a gyártót a felelősség alól.

A bio-aprítógépet kizárólag zöldségfélék, levelek és természetes fa aprítására tervezték. A gépet ne használjuk az előzőekben felsoroltaktól eltérő anyagú palackok, kisebb fémdobozok aprítására.

A gépet csak képzett kezelő működtetheti, aki jól ismeri a gép működését és a veszélyforrásokat. A munkavégzés megkezdése előtt olvassuk el figyelmesen az útmutatót. Kiskorúak nem használhatják a gépet.

7.1 ÁLTALÁNOS BIZTONSÁGI ÉS BALESETVÉDELMI ELŐÍRÁSOK

- **Alapvető szabály:** minden használat előtt ellenőrizzük a gépet.
- A kézikönyvben szereplő utasításokon kívül tartjuk be az általános biztonsági és balesetvédelmi előírásokat is. A gép használata előtt ismerkedjünk meg a gép jellemzőivel, berendezéseivel, kezelőszerveivel és működésével.
- A gép beindítása előtt győződjünk meg arról, hogy megfelelően rögzítve vannak-e a pengék és a kalapácsok. Ha a pengék sérültek vagy életpelenek, élesítsük meg azokat, vagy szükség esetén cseréljük le. A pengék beszerelésekor kövessük az utasításokat. Kizárólag a gyártótól (vagy a viszonteladótól) kapott cserealkatrészeket használjuk.
- A munkavégzés megkezdése előtt, illetve a munka végén ellenőrizzük a biztonsági és védőfelszerelések épségét, és hogy megfelelően vannak-e felszerelve a gépre, valamint a csavarok meghúzását.
- A gépen található jelzések fontos információkat tartalmaznak: biztonságunk érdekében figyelmesen olvassuk el őket! Figyelmesen olvassuk el a gépen található biztonsági jelzéseket is, és kövessük az utasításokat! Ügyeljünk arra, hogy a biztonsági jelzések jól olvashatóak legyenek, szükség esetén tisztítsuk meg őket. A jelzések megrongálódása esetén pótoljuk azokat, és ügyeljünk arra, hogy eredeti helyükre kerüljenek (lásd az ide tartozó fejezetet).
- A bio-aprítógépet szabadterén használjuk, akadálymentes, szilárd, sima felületre állítsuk, és biztosítsuk, nehogy felborulhasson.
- Esőben ne használjuk a bio-aprítógépet.
- Aki megközelíti a gép veszélyzónáját, az „veszélyeztetett személynek” minősül. A gépkezelőnek meg kell akadályoznia, hogy bárki belépjen a veszélyzónába, és a lehető legnagyobb körültekintéssel kell dolgoznia. Haladéktalanul állítsuk le a gépet, ha valaki belép a veszélyzónába.
- Miután a motort kikapcsoltuk, a pengék még forognak néhány másodpercig.
- A kézikönyvnek mindig rendelkezésre kell állnia betekintésre, hogy ellenőrizni tudjuk a működésre és karbantartásra vonatkozó információkat. Ha a kézikönyv megsemmisül vagy megsérül, kérjünk egy új példányt a Caravaggi vállalattól.
- Az aprítógépet egy gépkezelő működtetheti. A kezelőnek a betöltő garattal szemben kell elhelyezkednie.

- Ne viseljünk olyan ruházatot, amely beakadhat a gépbe (bő ujjú felsőruházatot, övet, nyakláncot).
- A kezelő a gép használatakor viseljen füldugót és védőszemüveget.
- Ne hagyjuk az aprítógépet felügyelet nélkül működés közben.
- Ne rakjunk a gépre semmilyen eszközt, különféle tárgyakat, amelyek akadályozhatják az aprítógép működését, vagy veszélyeztethetik a kezelő testi épségét.
- Csak a Caravaggi vállalattól beszerezett, eredeti pótalkatrészeket használjunk.

Biztonsági előírások használat közben

- Mielőtt elkezdünk dolgozni ellenőrizzük, hogy üres-e az etető tartály.
- Ne hajoljunk a tartály fölé, és ne nyúljunk bele.
- Munkavégzés közben úgy álljunk, hogy testünk egyensúlyban maradjon. Az adagoláshoz ne emelkedjünk meg.
- Adagolás előtt ellenőrizzük, hogy nincs-e az anyagban kő, fémdarab, fémdoboz, üveg vagy egyéb tárgy.
- Meghibásodás, túlzott vibrálás, szokatlan zajok észlelésekor állítsuk le a bio-aprítógép motorját. Válasszuk le a gépet az erőforrásról (robbanómotornál vegyük le a gyertyapipát, elektromos motorral szerelt változatnál válasszuk le a motor elektromos kábelét, illetve csatlakoztassuk le a kardántengelyt a traktorról), és keressük meg a hiba okát.
- Ne mozgassuk a gépet működés közben.

7.2 SPECIÁLIS BIZTONSÁGI ÉS BALESETVÉDELMI ELŐÍRÁSOK

7.2.1 Robbanómotoros modellek

- Meghibásodás, illetve bármilyen beállítás, karbantartás, tisztítás elvégzése előtt (például ha idegen testet szeretnénk eltávolítani az etető garatból) állítsuk le a motort, és vegyük le a gyertyapipát.
- A bio-aprítógép használata előtt figyelmesen olvassuk át a kezelési útmutatót, valamint a motorhoz mellékelt kezelési útmutatót, és tartsuk be a bennük szereplő utasításokat.
- Soha (még nyitott ajtók és ablakok mellett se) használjuk a gépet zárt, vagy rosszul szellőző helyen, mivel a kipufogógáz mérgező.
- Üzemanyag töltésekor tilos a dohányzás és nyílt láng használata.
- A tartályt a szabadban, a motor beindítása előtt töltsük fel. Az üzemanyag igen gyúlékony és robbanásveszélyes. Az üzemanyag tárolására megfelelő edényeket használjunk.
- Semmilyen tárgyat ne tegyünk a motorra, mivel ez tűzveszélyes.
- Amíg a motor jár, vagy még meleg, soha ne vegyük le az üzemanyagtartály sapkáját, és ne töltsünk bele üzemanyagot.
- Ne indítsuk be a motort, ha kifröccsent a benzin.
- Működés közben a kipufogódob nagyon felforrósodik, és a motor leállítása után még sokáig meleg marad. Ne közelítsünk, és ne nyúljunk a kipufogódobhoz.

7.2.2 Kardántengellyel szerelt változatok

- Karbantartás, beállítás és tisztítás (például ha idegen testet szeretnénk eltávolítani az etető garatból) elvégzésekor a gépet engedjük le a talajra, állítsuk le a traktort kihajtását, húzzuk be a rögzítőféket, és vegyük ki az indítókulcsot.
- Soha ne álljunk a gép és a traktor közé amikor a motor jár és a TLT be van kapcsolva.
- Ellenőrizzük a kardántengely védőfelszereléseinek épségét és megfelelő működését.
- Haladéktalanul cseréljük ki a kardántengely védőfelszereléseit, ha eltörnek vagy megsérülnek.
- Helyezzük a kardántengelyt a megfelelő tartóba, amikor nincs csatlakoztatva a TLT-hez.
- Soha (még nyitott ajtók és ablakok mellett se) használjuk a gépet zárt, vagy rosszul szellőző helyen, mivel a kipufogógáz mérgező.
- A kardántengellyel szerelt modelleket kizárólag a traktor hárompont függesztéséhez csatlakoztatva szabad használni.
- A gépet szilárd, sima felületen csatlakoztassuk le a traktorról és biztosítsuk, nehogy felborulhasson.

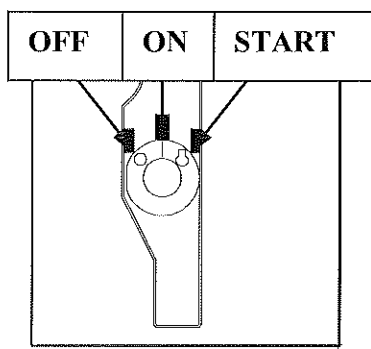
8. BEINDÍTÁS

Fontos! A motor beindítása előtt ellenőrizzük, hogy a bio-aprítógép sima felületen álljon, és ne legyenek a gép hatókörében állatok vagy illetéktelen személyek. Alaposan olvassuk el a motor gyártója által leszállított kézikönyvet.

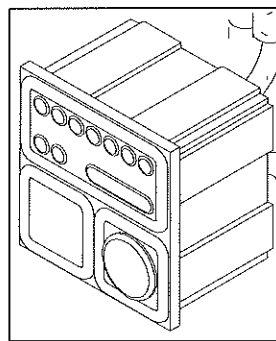
Ellenőrizzük a motor olajsintjét és üzemanyagszintjét, és szükség esetén töltjük fel.

8.1 Benzines változat

- A 24 LE-s elektromos verziónál helyezük a kulcsot a műszerfalba, és fordítsuk „1” állásba a gyújtáshoz, majd fordítsuk „Start” állásba a beindításhoz (10. ábra).
- A munka megkezdése előtt legalább egy percig járassuk alapjáraton a motort, majd emeljük a fordulatszámot a megengedett üzemi szintre (a gázkar segítségével), majd járassuk állandó sebességen.



10. ábra



11. ábra

8.2 Dízel változat

- Adjunk gyújtást és miután meggyőződünk arról, hogy a gép megfelelően működik, indítsuk be a gépet (11. ábra).
- A munka megkezdése előtt legalább egy percig járassuk alapjáraton a motort, majd emeljük a fordulatszámot a megengedett üzemi szintre (a gázkar segítségével), majd járassuk állandó sebességen.

8.3 Csatlakoztatás a traktor hárompont függesztéséhez

- A hárompont függesztéshez történő csatlakoztatás előtt rögzítsük a traktor biztonsági berendezését, nehogy az emelőszerkezet véletlenül felemelkedjen vagy leereszkedjen.
- Ellenőrizzük, hogy a bio-aprítógép/traktor univerzális csatlakozó megfelelő típusú-e.
- A traktor hidraulikus emelőjénél az emelőkaroknál sérülés: összezúzás és vágás veszélye áll fenn.
- Ne emeljük az aprítógépet a traktor külső vezérlőberendezésével.
- Közelítsük a traktort az aprítógéphez, és csatlakoztassuk a tartozékként kapott csapokkal a traktor vonórúdjaikat a gép hárompont függesztéséhez.
- Helyezzük be és rögzítsük a csapokat a biztosítószegekkel, és győződjünk meg a megfelelő rögzülésükről.
- Csatlakoztassuk a támasztórudat a hárompont függesztéshez, és állítsuk be a hosszúságát úgy, hogy az aprítógép párhuzamos legyen a talajjal.

- Helyezzük be és rögzítsük a biztosítószegeket. Rögzítsük a harmadik pont önzáró szerkezetét.
- Emeljük fel az aprítógépet néhány centiméterrel a föld fölé, és a hidraulikus emelő vonórúdjaiknak oldalsó feszítőanyáival szüntessük meg az oldalirányú mozgásukat.

8.3.1 A kardántengely csatlakoztatása

- Miután csatlakoztattuk a gépet a traktorhoz, csatlakoztassuk a kardántengelyt a traktor TLT-jéhez (a műveletet leállított motorral végezzük, és vegyük ki a gyújtáskulcsot).
- A kardántengely csatlakoztatása előtt olvassuk el a hozzá tartozó kezelési és karbantartási útmutatót. Amennyiben nem a géphez kapott kardántengelyt használjuk, ellenőrizzük, hogy a gép és a traktor védőburkolatai legalább a hatályos előírásoknak megfelelő (5 cm-es) nagyságban takarják a kardántengely védőburkolatát.
- Tisztítsuk és kenjük meg a TLT-t.
- Meghatározott időszakonként kenjük meg a kardántengelyt, és tartsuk be a gyártó utasításait (lásd a kardántengely kezelési és karbantartási útmutatóját).
- A kardántengely beszerelésekor kövessük a gyártó utasításait. A beszerelési irány jelzése a védőburkolat külső részén is látható (traktort ábrázoló piktogram a tengely külső csövén a traktor TLT-je felé).
- Akasszuk be az elfordulásgátló láncokat.
- Győződjünk meg arról, hogy a lecsúszásgátló biztosítóelem (gomb vagy gyűrű) megfelelően rögzült a helyén.
- Ellenőrizzük a forgásirányt valamint, hogy a traktor TLT-jének forgási sebessége 540 fordulat/perc legyen, mivel a gépet ilyen forgási sebességre tervezték.
- A munkavégzés megkezdése előtt mindig a kardántengelyt csatlakoztassuk utoljára a traktor TLT-jéhez, és a munka végétével először a kardántengelyt válasszuk le.
- Kizárólag ép védőburkolattal rendelkező kardántengelyt használjunk.
- MINDIG helyezzük a kardántengelyt a megfelelő tartóelembe, amikor nincs a traktor TLT-jéhez csatlakoztatva.
- A Caravaggi nem felelős a kardántengely hibás beszereléséből és használatából származó károkért.

FONTOS

**A munka végén csatlakoztassuk le a leállított traktorról a kardántengelyt.
Az aprító gép szállításához csatlakoztassuk le a kardántengelyt a TLT-ről.**

8.4 Üzemeltetés

Miután a fenti utasítások szerint beindítottuk a bio-aprítógépet, megkezdhetjük az anyag betáplálását.

Etetőgarat

Töltsük meg a garatot ágakkal és levelekkel, figyelembe véve a használt modell kapacitását.

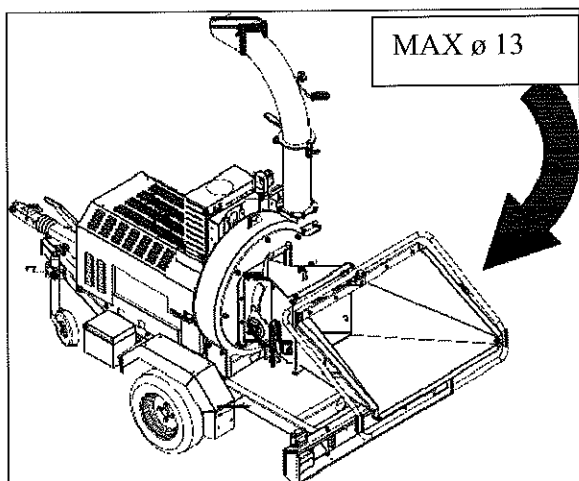
Fontos! Toljuk az anyag végét a behúzó hengerig, majd engedjük el.

Tilos a Kezünket és karunkat az etetőgaratba helyezni az anyag betolásakor!

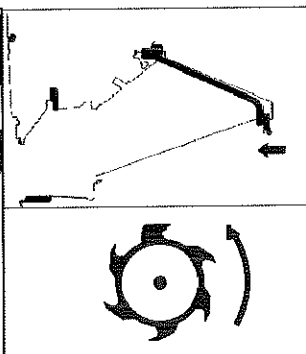
A betápláló görgő forgási irányának megfordításához nyomjuk meg a vezérlőkart az etetőgarat irányába. Elengedésekor a kar visszatér a kiinduló állásba, és a betápláló görgő az eredeti irányba forog (15. ábra).

Ebben az aprítógépbe csak maximum 13 cm átmérőjű anyagokat lehet felaprítani.

Benzinmotoros gépeket nem szabad az épületen belül használni, mert mérgezés veszélye áll fenn.



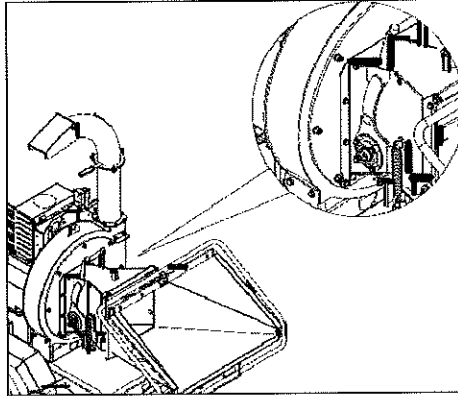
14. ábra



15. ábra

9. KARBANTARTÁS

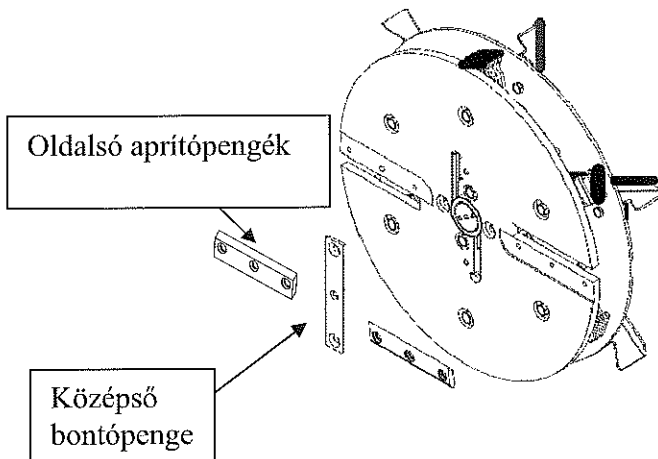
Fontos! Minden karbantartási munka előtt kapcsoljuk ki a motort, és ellenőrizzük, hogy a gép semmiképpen ne tudjon beindulni. A karbantartási műveletek közben védőkesztyűt kell használni.



15. ábra

9.1 Az aprítógép késeinek cseréje

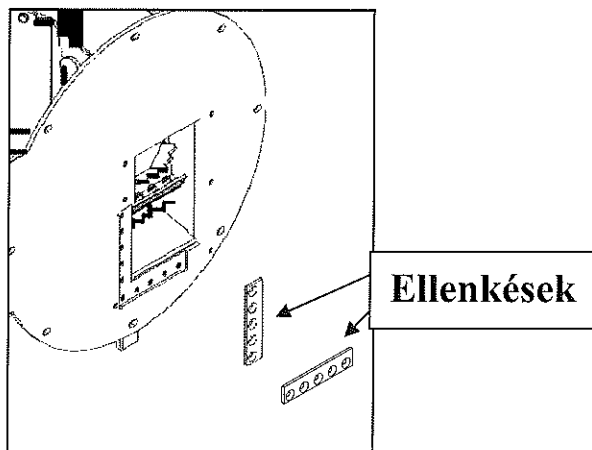
- Nyissuk ki az etető tartályt és csavarjuk ki a rögzítő anyákat (15. ábra)
- Csavarjuk ki a rögzítő csavarokat, és vegyük le a pengéket.
- Helyezzük be az új pengéket.
- Szorítsuk meg a rögzítő csavarokat.
- Zárjuk le az etető tartályt, majd szorítsuk meg a rögzítő anyákat.



16. ábra

9.2 Az ellenkések cseréje

- Csavarjuk ki a rögzítő anyákat, és nyissuk fel az etető tartályt (15. ábra)
- Csavarjuk ki az 5 rögzítő csavart, és vegyük le az ellen-pengét.
- Cseréljük le egy újra az ellen-pengét.
- Szorítsuk meg a rögzítő csavarokat.
- Zárjuk be az etető tartályt, majd szorítsuk meg a rögzítő anyákat.

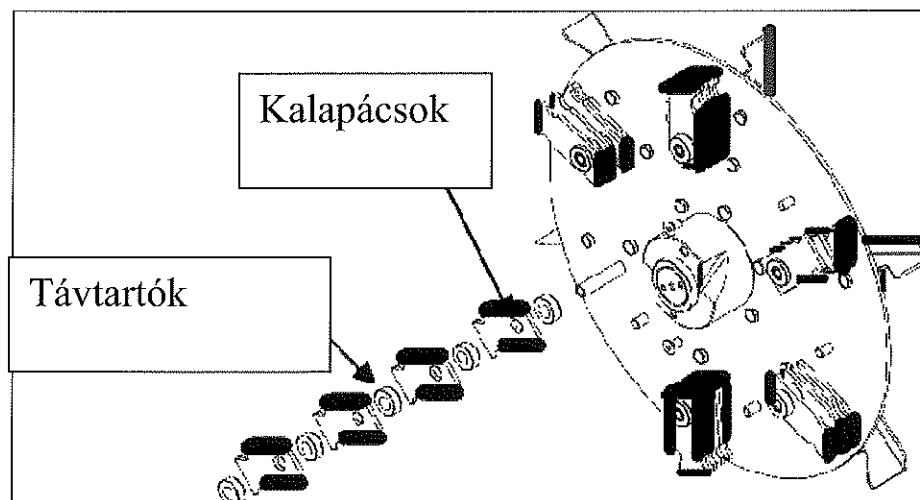


17. ábra

9.3 A kalapácsok kiszerelése, megfordítása, vagy cseréje

- Az etetőgarat felnyitásához lazítsuk meg a rögzítő anyákat (15. ábra).
- Vegyük ki a aprító rostát az aprítóteréből.
- Csavarjuk ki a 6 csavart, és vegyük le az elülső órló tárcsát.
- Húzzuk ki a pengéket és a távtartó gyűrűket, ügyelve arra, hogy megjelöljük a gyűrűk pozícióját a pengék között.
- Cseréljük ki a pengéket, és szereljük vissza a késtartó rúdra a korábban levett távtartókat, vigyázva, hogy a megfelelő helyzetbe helyezzük őket.
- Szereljük vissza az elülső órlo tárcsát, és szorítsuk meg a 6 rögzítő csavart.
- Zárjuk le a betöltő tartályt, és szorítsuk meg a rögzítő anyákat.

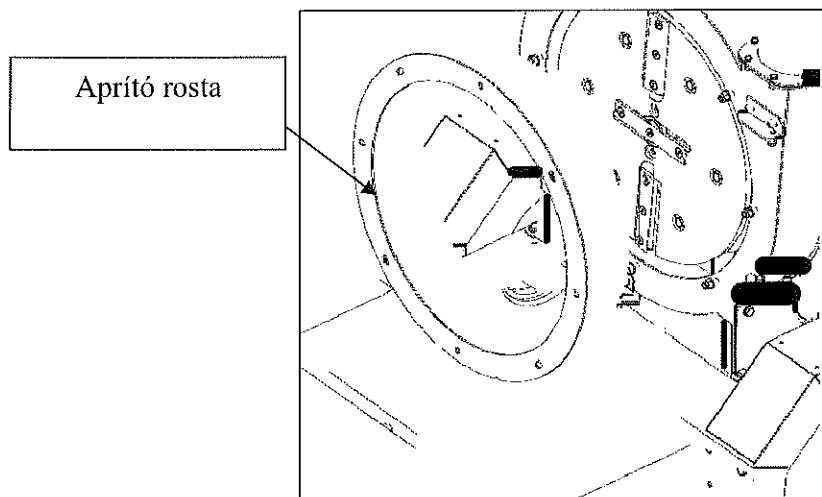
Fontos! Amikor lecserélünk egy kalapácsot, mindig cseréljük le a vele szemben levőt is, az aprító rotor kiegyensúlyozottsága érdekében!



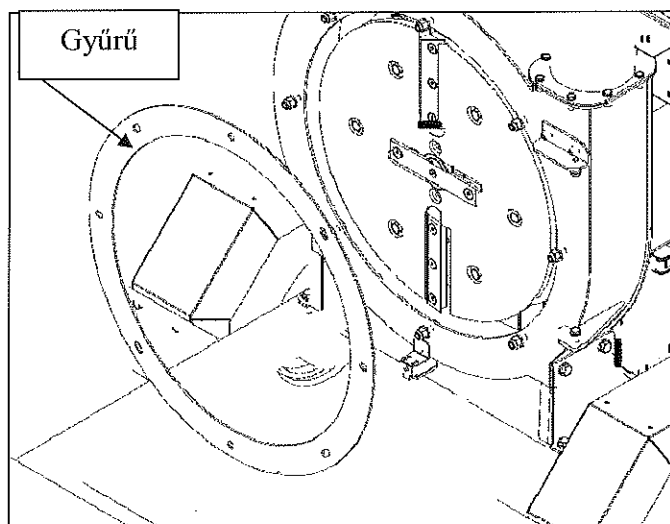
18. ábra

9.4 Az aprító rosta cseréje

- Csavarjuk ki a rögzítő anyákat, és nyissuk ki az aprító teret (15. ábra).
- Húzzuk ki a aprító rostát az aprító térből.
- Tegyük be egy új aprító rostát az aprító térbe.
- Zárjuk le az aprító teret, és szorítsuk meg a rögzítő anyákat.



19. ábra

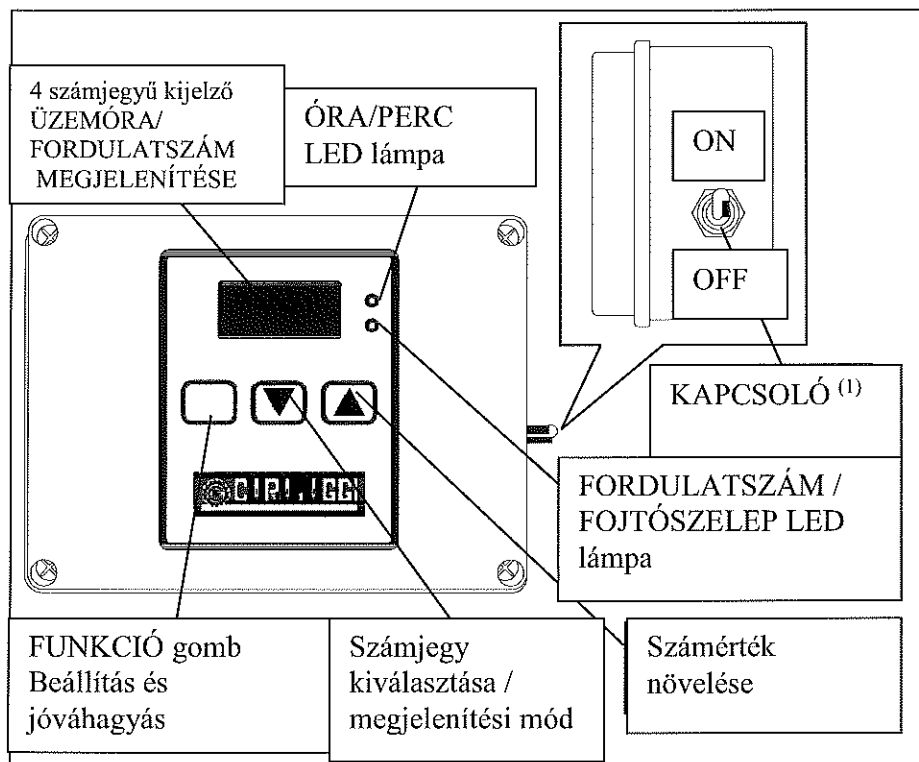


20. ábra

9.5 Karbantartási program

	Minden szezon kezdetén	Minden használat előtt	Minden szezon végén
Motorolaj szint		◆	
Csavarnyomaték, védőburkolat, gyűjtőtartály és egyéb komponensek	◆	◆	
A szíj feszessége és állapota	◆	◆	
Pengék	◆		◆
Penge	◆		◆
Ellen-penge	◆		◆
Tartályvédő gumi	◆	◆	◆
A gép megtisztítása			◆
Csapágyak és meghajtó tengelyek	◆		◆

9. 6 No-Stess Plus berendezés beállítása és programozása



Teljes üzemóra és részidő megjelenítése

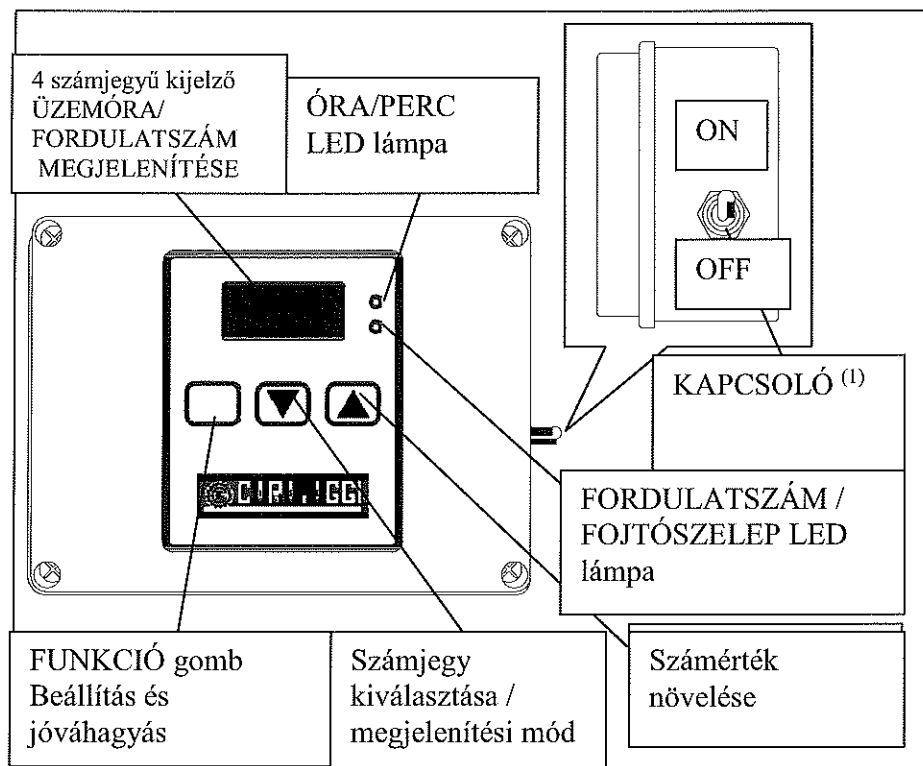
- A kijelző bekapcsolásakor az eszköz megjeleníti a rotor fordulatszámát.
- A részidő megjelenítéséhez nyomjuk meg a „▼” gombot.
- A teljes üzemóra megjelenítéséhez nyomjuk meg újra a „▼” gombot.

Ebben az üzemmódban csak a részidő törlésére van lehetőség.

⁽¹⁾ Az üzemóra számláló szabályosan rögzíti az üzemórák számát akkor is, ha a kapcsoló inaktív állapotban van: a kikapcsolás csak a no-stress funkcióra vonatkozik.

A részidő törlése

- Tartsuk benyomva az F funkciógombot 3 másodpercig, amíg meg nem jelenik a kijelzőn a „code” felirat.
- Írjuk be az 1234 kódot, majd nyomjuk meg ismét az F funkciógombot.
- Ha a kijelzőn megjelenik a „clear” felirat, a részidő lenullázódott.



A maximális érték beállítása

- Kapcsoljuk be a gépet, és emeljük a fordulatszámot a maximum értékig.
- Az RPM mód eléréséhez nyomjuk meg a „▼” gombot, és olvassuk le a rotor fordulatszámának értékét.
- Nyomjuk meg az **F** funkciógombot, és a kijelzőn megjelenik a „Set 1” felirat.
- Állítsuk a motor fordulatszámát a maximum értéknél 50 fordulattal kevesebbre.

Az értéktartomány beállítása

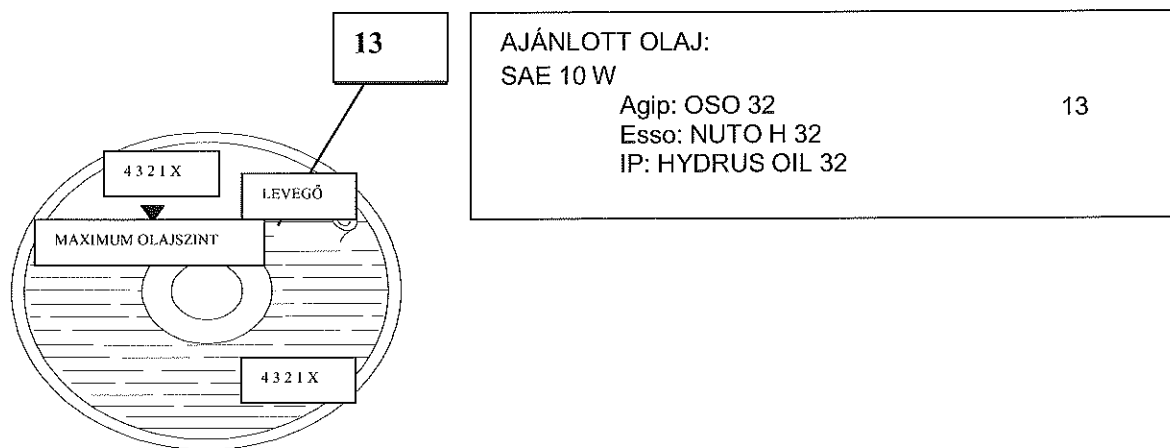
- Nyomjuk meg az **F** funkciógombot, és a kijelzőn megjelenik a „Set 2” felirat.
- A „▼” és a „▲” gombok használatával állítsuk be az értéktartományt 70 fordulatra.
- A programozás befejezéséhez nyomjuk meg ismét az **F** funkciógombot.

N. B. Ha hosszan megnyomjuk a „▲” gombot, megjelenik az akkumulátor feszültségének értéke.

9.7 A hidrodinamikus tengelykapcsoló karbantartása

KSD 9 sorozatú tengelykapcsoló feltöltése

- A Transfluid hidrodinamikus tengelykapcsolókat olajjal feltöltve, üzembeszállapotban szállítják (X jelölés). Amennyiben után kell tölteni a tengelykapcsoló olajat, az alábbiak szerint járjunk el:
- Állítsuk a tengelykapcsoló tengelyét vízszintes helyzetbe, és vigyük az X jelzést (maximális feltöltési mennyiség) függőleges helyzetbe, hogy a töltőnyílás (13) az ábrán látható döntött helyzetben legyen.
- Töltsük fel olajjal addig, amíg az olaj szintje el nem éri a töltőnyílást. Időnként mozgassuk meg a tengelykapcsolót, hogy a benne lévő légbuborékok eltávozhassanak belőle. A feltöltési mennyiséghez lásd a **B** táblázatot.
- Csavarjuk vissza a töltőnyílás tanksapkáját és ellenőrizzük, hogy nem szivárog-e az olaj. Amennyiben szivárgást észlelünk, tömítő pasztával kenjük meg a töltőnyílás csavarmenetét.
- A legjobb indítási és működési eredmény elérése érdekében a gépkezelő választhatja meg a feltöltési mennyiséget (X-1-2-3-4 jelzésig). Az X jelzésig való feltöltéskor minimális csúszás mellett maximális teljesítmény érhető el: az indítónyomaték/névleges nyomaték hányados növekszik, míg az olajmennyiség csökkenésekor (1-2-3-4 jelzésig történő feltöltés) az ellenkező hatás érhető el.
- A túl nagy csúszás csökkenti a tengelykapcsoló teljesítményét, és az olaj túlmelegedéséhez vezet.
- Alacsony hőmérsékleten történő működtetéshez használjunk SAE 5W olajat.



OLAJ MENNYISÉGE (lt)

X	1	2	3	4
1,95	1,82	1,69	1,55	1,40

STANDARD BIO 235

21. ábra

Üzemeltetés és karbantartás

1. A tengelykapcsolót a szokásos módon üzemeltessük, és ügyeljünk a tengelykapcsoló stabilitására és hőmérsékletére.

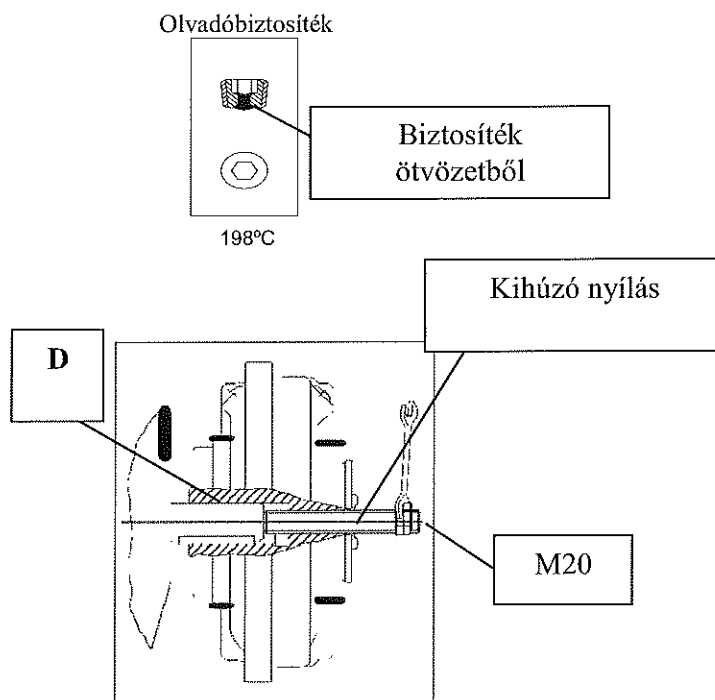
A hőmérséklet nem haladhatja meg a 90°C-t.

A túl magas hőmérséklet az alábbi okokra vezethető vissza:

- Kevés az olaj mennyisége.
 - A motor adattábláján jelzethnél nagyobb teljesítményre van szükség.
 - Túl magas a külső hőmérséklet.
 - Túl sok motorindítás egy órán belül.
 - Hosszú ideig tartó motorindítás.
2. Körülbelül 20 nap elteltével ellenőrizzük a feltöltési mennyiséget (**ellenőrzéskor az olajnak hidegnek kell lennie**), a rögzítőcsavarok meghúzását, a motort és a fogyasztót.
3. **A hidrodinamikus tengelykapcsolóhoz kapott zárósapka olvadáspontja 198 °C.** Ha a zárósapka többször megolvad, végezzük el az 1. pontban leírt ellenőrzéseket.
4. 4000 üzemóránként végezzünk olajcserét.

Leszerelés

Helyezzünk be egy M 20 menetes szárat a kihúzó nyílásba a 22. ábrának megfelelően. A menetes szár a motor főtengelyével érintkezve kinyomja a hidrodinamikus tengelykapcsolót.



22. ábra

10. HIBAKERESÉS

Probléma	Elhárítása
A bio-aprítógép nem indul be.	<p>Ellenőrizzük, hogy megfelelő-e a szíj feszessége és jó állapotban van-e, nem akadtak-e be a csigák, valamint az erőátviteli szerkezet vagy a fogaskerekek állapotát.</p> <p>Ellenőrizzük, hogy a pengék és az ellenpenge jó állapotban van-e, és nincs-e az aprító kamrában eltömődött anyag.</p> <p>Ellenőrizzük a motor állapotát (nézzünk utána a csatolt kézikönyvben).</p>
A motor nem indul be, vagy nincs elegendő ereje.	<p>Ellenőrizzük, hogy megfelelő-e a szíj feszessége és jó állapotban van-e, nem akadtak-e be a csigák, valamint az erőátviteli szerkezet vagy a fogaskerekek állapotát.</p> <p>Ellenőrizzük a motor állapotát (nézzünk utána a csatolt kézikönyvben).</p>
Lecsökken a sebesség, vagy egyenetlenül jár a motor.	<p>Ellenőrizzük, hogy megfelelő-e a szíj feszessége és jó állapotban van-e, nem akadtak-e be a csigák, valamint az erőátviteli szerkezet vagy a fogaskerekek állapotát.</p> <p>Ellenőrizzük, hogy a pengék és az ellenpenge jó állapotban van-e, és nincs-e az aprító kamrában eltömődött anyag.</p> <p>Ellenőrizzük, hogy nincs-e eltömődve a aprító rosta.</p> <p>Ellenőrizzük a motor állapotát (nézzünk utána a csatolt kézikönyvben).</p> <p>Vizsgáljuk meg milyen volt az aprított anyag minősége, amikor a hiba bekövetkezett.</p>
Túlzott vibrálás.	<p>Ellenőrizzük, hogy a pengék és az ellenpenge jó állapotban van-e, és nincs-e az aprító kamrában eltömődött anyag.</p>
Rossz minőségű a kilépő anyag.	<p>Ellenőrizzük, hogy megfelelő-e a szíj feszessége és jó állapotban van-e, nem akadtak-e be a csigák, valamint az erőátviteli szerkezet vagy a fogaskerekek állapotát.</p> <p>Ellenőrizzük a motor állapotát (nézzünk utána a csatolt kézikönyvben).</p>
A tartály nem veszi be az anyagot.	<p>Ellenőrizzük, hogy a pengék és az ellenpenge jó állapotban van-e, és nincs-e az aprító kamrában eltömődött anyag.</p> <p>Ellenőrizzük a motor állapotát (nézzünk utána a csatolt kézikönyvben).</p> <p>Ellenőrizzük a tartályt védő gumi állapotát.</p>

11. GARANCIA

1. A CARAVAGGI garanciát vállal BIO-APRÍTÓGÉPEIRE az anyaghibából vagy gyártási hibából származó törésekkel szemben.
2. A BIO-APRÍTÓGÉPRE vonatkozó garancia a vásárlás és/vagy leszállítás napján lép érvénybe, és csak az első tulajdonosra érvényes 12 hónapos időszakra.
3. A garancia jogosságának megállapítása érdekében a CARAVAGGI cégnek jogában áll megvizsgálni a BIO-APRÍTÓGÉPET és azokat a komponenseit, amelyekre garancia igényt jelentettek be.
4. A garancia csak az anyaghiba vagy gyártási hiba miatt hibásnak bizonyult alkatrészek ingyenes kicserélésére vonatkozik. A garancia nem vonatkozik a kereskedelemben beszerezhető alkatrészekre és tartozékokra.
5. A garanciális alkatrészekkel kapcsolatos munkadíjak, fogyó eszközök és a szállítási költségek nem téríthetők vissza.

A GARANCIA ÉRVÉNYTELENSÉGE

1. A CARAVAGGI nem vállal felelősséget az általános károkért, beleértve a személyi sérüléseket is, az elmaradt bevételekért vagy a leállásokból fakadó károkért, így mindezek a garancia alól kizártak.
2. A BIO-APRÍTÓGÉPRE szerelt motorokra vonatkozó minden garanciális kötelezettség a szerviz hálózat felelősségébe tartozik, és így ezekért nem a CARAVAGGI felel.
3. A garancia nem vonatkozik olyan károkra, amelyek nem megfelelő használatból, elégtelen karbantartásból, balesetből vagy a **szállítás közben bekövetkezett sérülésekből származnak**.
4. Az elhasználódásnak kitett alkatrészek, mint például a csapágyak és szíjak, nem tartoznak a garancia alá.
5. A forgalmazó vagy eladó felel a beállításokért és az üzembehelyezésért.
6. Az erre fel nem jogosított eladók vagy más illetéktelen személyek által végzett javítások, karbantartási munkák és módosítások a garanciát azonnal érvénytelenné teszik.
7. A rendszeres karbantartás és a beállítások a tulajdonos felelőssége alá tartoznak, így ezekre a garancia nem vonatkozik.
8. Nem-eredeti alkatrészek, valamint tartozékok beszerelése és használata a garanciát azonnal érvénytelenné teszi.

A GARANCIA-IGÉNY ÉRVÉNYESÍTÉSÉNEK MÓDJA

Ha a BIO-APRÍTÓGÉP anyaghibás vagy gyártási hibás, a tulajdonosnak írásban kell kérnie a garancia érvényesítését, az alábbiak szerint:

1. A gépet el kell juttatni ahhoz a forgalmazóhoz, akitől megvették, vagy egy meghatalmazott CARAVAGGI dealerhez.
2. A tulajdonosnak be kell mutatnia egy szabályosan kitöltött garanciajegyet, vagy ha ez nincs, a vételi számlát.
3. A garancia-igényt a dealernek kell kitöltenie, aki ezt megküldi a CARAVAGGI-nak.
4. A CARAVAGGI saját belátása szerint dönthet a garancia-igény elfogadásáról vagy elutasításáról.
5. Jogvita esetén a Bresciai Bíróság a kizárólagos illetékes fórum.

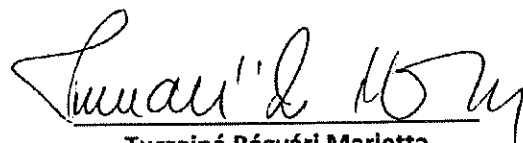
A garancia a gép üzembe helyezésének napján lép hatályba, amennyiben ez a leszállítás napjától számított 30 napon belül megtörténik, és 12 naptári hónapig érvényes.

SZÁNDÉKNYILATKOZAT

Alulírott **Tuczainé Régvári Marietta**, mint a **Szombathelyi Egyházmegyei Karitás** (továbbiakban: Szervezet) igazgatója nyilatkozom, hogy amennyiben a Fogyatékkal Élőket és Hajléktalanokat Ellátó Közhasznú Nonprofit Kft. (továbbiakban: Társaság) rendelkezik engedélyes begyűjtési, szállítási és hasznosítási hulladékgazdálkodási tevékenységgel, a Szervezet telephelyein keletkező bizalmas adatokat tartalmazó dokumentumokat és papír csomagolási hulladékokat EWC 200101 kóddal társaság rendelkezésére elszállításra és további feldolgozásra biztosítom.

Nyilatkozom továbbá, hogy a szervezet működése kapcsán keletkezett éves papírhulladék becsült tömege 0,5 tonna.

Szombathely, 2016. október 19.



Tuczainé Régvári Marietta

Szombathelyi Egyházmegyei
Szombathelyi Egyházmegyei Karitás
9700 Szombathely, Hóhányás u. 14.
Tel./Fax: (36-94) 318-560
Adószám: 18889741-2-18
szombathelyikaritasz@gmail.com


SZÁNDÉKNYILATKOZAT

Alulírott **Kulcsár Lászlóné**, mint a **Pálos Károly Szociális Szolgáltató Központ és Gyermekjóléti Szolgálat** (továbbiakban: Szervezet) intézményvezetője nyilatkozom, hogy amennyiben a **Fogyatékkal Élőket és Hajléktalanokat Ellátó Közhasznú Nonprofit Kft.** (továbbiakban: Társaság) rendelkezik engedélyes begyűjtési, szállítási és hasznosítási hulladékgazdálkodási tevékenységgel, a Szervezet telephelyein keletkező bizalmas adatokat tartalmazó dokumentumokat és papír csomagolási hulladékokat EWC 200101 kóddal társaság rendelkezésére elszállításra és további feldolgozásra biztosítom.

Nyilatkozom továbbá, hogy a Szervezet működése kapcsán keletkezett éves papírhulladék becsült tömege λ tonna.

Szombathely, 2016. október 19.




Kulcsár Lászlóné
intézményvezető

Pálos Károly Szociális Szolgáltató Központ és
Gyermekjóléti Szolgálat

SZÁNDÉKNYILATKOZAT

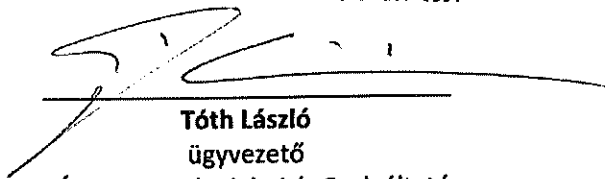
Alulírott **Tóth László**, mint a **ZÉKORI Kereskedelmi és Szolgáltató Korlátolt Felelősségű Társaság**, 9700 Szombathely, Kőszegi utca 6. fszt. 1. (továbbiakban: Szervezet) ügyvezetője nyilatkozom, hogy amennyiben a Fogyatékkal Élőket és Hajléktalanokat Ellátó Közhásznu Nonprofit Kft. (továbbiakban: Társaság) rendelkezik engedélyes begyűjtési, szállítási és hasznosítási hulladékgazdálkodási tevékenységgel, a Szervezet telephelyein keletkező bizalmas adatokat tartalmazó dokumentumokat és papír csomagolási hulladékokat EWC 200101 kóddal társaság rendelkezésére elszállításra és további feldolgozásra biztosítom.

Nyilatkozom továbbá, hogy a Szervezet működése kapcsán keletkezett éves papírhulladék becsült tömege 1,0 tonna.

Szombathely, 2016. október 19.



ZÉKORI KFT. 1.
9700 Szombathely, Kőszegi utca 6.
Adószám: 14959488-2-18
Pmk. 17600042-00336408-00200004


Tóth László
ügyvezető
ZÉKORI Kereskedelmi és Szolgáltató
Korlátolt Felelősségű Társaság

HASZNÁLATBA-ADÁSI MEGÁLLAPODÁS

amely létrejött egyrészről **Szombathely Megyei Jogú Város Önkormányzata** (székhelye: 9700 Szombathely, Kossuth L. u. 1-3., adószám: 15733658-2-18, képviseli: Dr. Nemény András polgármester), mint használatba-adó (a továbbiakban: Használatba-adó),

másrészről a **Fogyatékkal Élőket és Hajléktalanokat Ellátó Közhasznú Nonprofit Kft.** (9700 Szombathely, 11-es Huszár út 116., adószám: 20185109-2-18, képviseli: Németh Klára ügyvezető) mint használó (továbbiakban: Használó) között az alulírott helyen és napon, az alábbi feltételekkel:

1. A szerződő felek rögzítik, hogy a szombathelyi 1972/22 hrsz.-ú, természetben a Lovas u. 23. szám alatti, „kivett ipartelep” megnevezésű, 4405 m² nagyságú ingatlan a Használatba-adó tulajdonát képezi.
2. Szombathely Megyei Jogú Város Polgármestere a katasztrófavédelemről és a hozzá kapcsolódó egyes törvények módosításáról szóló 2011. évi CXXVIII. törvény 46. § (4) bekezdésében – a 27/2021. (I.29.) Korm. rendelettel kihirdetett veszélyhelyzet miatt – kapott felhatalmazással élve, a normál jogrendben a Gazdasági és Jogi Bizottság feladat- és hatáskörébe tartozó ügyben eljárva hozott 159/2021. (V.26.) PM. sz. határozatával Szombathely Megyei Jogú Város Önkormányzata vagyonáról szóló 40/2014. (XII. 23.) önkormányzati rendelet 11. § b) pontja alapján a Használó ingyenes használatába adja az 1. pontban körülírt ingatlant; Használó pedig használatba veszi azt.
3. A jelen használatba-adási megállapodás alapján a Használót az ingyenes használat **2021. június 1. napjától 2021. december 31. napjáig** terjedő határozott időtartamra illeti meg.
4. A felek megállapodnak, hogy az ingyenes használatba adással kapcsolatban felmerülő esetleges ÁFA-fizetési kötelezettség a hatályos adójogszabályok alapján a Használót terheli.
5. A felek megállapodnak abban, hogy az ingyenes használati megállapodás tárgyát képező terület Használó részére történő birtokba adására jelen megállapodás aláírásától számított 15 munkanapon belül kerül sor a SZOVA Nonprofit Zrt., mint kezelő közreműködésével.
6. Használó kötelezettséget vállal arra, hogy az ingatlant kizárólag feladatai ellátására használhatja, a jelen szerződésben meghatározott módon.
7. Használó használati jogának gyakorlásában a rendes gazdálkodás szabályai szerint köteles eljárni: viseli az ingatlan fenntartásával, üzemeltetésével, karbantartásával és felújításával járó terheket. Használót terhelik azok a kötelezettségek, melyek az ingatlan használatával kapcsolatosak, továbbá köteles viselni az ingatlanhoz fűződő közterheket. Használó kötelessége saját nevében az üzemeltetéssel kapcsolatos közüzemi szerződéseket megkötni.
8. Használó a használatba adott ingatlant az azon folytatni kívánt tevékenység gyakorlásához szükséges módon, a saját költségén kialakíthatja, berendezheti és

felszerelheti. Az ehhez, valamint a tevékenysége gyakorlásához, programok lebonyolításához esetlegesen szükséges hatósági engedélyeket köteles beszerezni.

9. A használatra átadott ingatlanon bármilyen további fejlesztés, beruházás; építési vagy átalakítási munka csak a Használatba-adó előzetes írásbeli hozzájárulásával végezhető, mely azonban nem pótolja az egyéb hatósági engedélyeket, tudomásulvételeket.
10. A felek megállapodnak abban, hogy Használó a használatba adott ingatlanra harmadik személynek további használatot nem engedélyezhet. E kikötés megszegése rendkívüli felmondási oknak minősül.
11. A Használó tudomásul veszi, hogy amennyiben az ingatlant a jelen megállapodásban meghatározottól eltérő célra, vagy rendeltetésellenesen használja, rongálja, valamint a jelen megállapodásban vállalt kötelezettségeit nem teljesíti, kártérítési felelősséggel tartozik, illetőleg ez olyan oknak minősül, melynek következtében a Használatba-adó a megállapodást azonnali hatállyal felmondhatja.
12. A Használó a térítésmentes használat megszűnésekor ráfordításainak, illetve azok időarányos részének megtérítésére nem tarthat igényt, az ingatlant kiürítve és rendezetten, átadáskori állapotban köteles visszaadni.
13. A Használatba-adó a használatot a Használó szükségtelen zavarása nélkül bármikor ellenőrizheti.
14. Használó a nemzeti vagyonról szóló 2011. évi CXCVI. törvény 3.§ (1) bekezdésében foglaltak alapján átlátható szervezetnek minősül.
Felek rögzítik, hogy fenti jogszabály 11. § (12) bekezdésében foglaltak alapján Használatba adó a használatba-adási megállapodást azonnali hatállyal felmondhatja, amennyiben a megállapodás megkötését követően beállott körülmény folytán Használó már nem minősül átlátható szervezetnek.
15. A jelen használatba-adási szerződésben nem szabályozott kérdésekben a Ptk., a Vagyonrendelet és a vonatkozó jogszabályok rendelkezései az irányadók.

A felek a jelen használatba-adási szerződést elolvasás és kölcsönös értelmezés után, mint akaratukkal mindenben megegyezőt, jóváhagyólag aláírják.

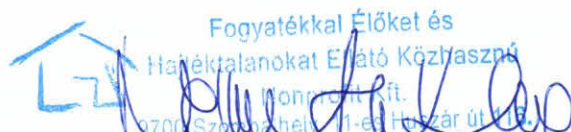
Szombathely, 2021. május „.....”

**Szombathely Megyei Jogú Város
Önkormányzata, mint Használatba-adó
részéről**



**/: dr. Nemény András :/
polgármester**

**Fogyatékkal Élőket és
Hajléktalanokat Ellátó Közhasznú
Nonprofit Kft., mint Használó
részéről**



Fogyatékkal Élőket és
Hajléktalanokat Ellátó Közhasznú
Nonprofit Kft.
9700 Szombathely, 11-es Huszár út 118.
Kétszámú: 2019/109-2/0

**/: Németh Klára :/
ügyvezető**



GROUPAMA BIZTOSÍTÓ

BIZTOSÍTÁSI KÖTVÉNY

ÉRKEZETT
2016.11.10.

BIZTOSÍTÁSI KÖTVÉNY

szerződésszám: 984/859630634

ÁLTALÁNOS ADATOK

Biztosító: Groupama Biztosító Zrt.
Székhely: 1146 Budapest, Erzsébet királyné útja 1/C
Cégjegyzékszám: Cg. 01-10-041071
Cégbíróság: Fővárosi Törvényszék Cégbírósága

Telecenter: +36 1 467 3500
Internet cím: www.groupama.hu
Levélcím: 1380 Budapest, Pf. 1049

Szerződéskezelő egység: Szombathelyi Üzleti Igazgatóság
310604

NEM TERMÉSZETES SZEMÉLY

Cégnév: Fogyatékkal Élőket és Hajléktalanokat Ellátó Nonprofit Kft.
Vállalkozás típusa: Kft
Adószám: 20185109-2-18
Székhely: 9700 Szombathely, 11-es Huszár u. 116.
Levelezési cím: 9700 Szombathely, 11-es Huszár u. 116.
KSH-jelzőszám: 20185109-8790-572-18
Mobilszám (e-kommunikáció esetén kötelező): 06/30/405 5865
Telefonszám: 06/94/508 771

Kockázatviselés kezdete: 2016.10.22. 0,00 óra
Biztosítás tartama: határozatlan
Biztosítási időszak: 1 év
Biztosítási évforduló: minden évben a kockázatviselés kezdetének megfelelő naptári nap
Díjfizetés gyakorisága és módja: éves, utalással
Biztosított tevékenység: Papír, zöldhulladék és egyéb nem veszélyes hulladék szállítás és részbeni feldolgozás, brikettálás

Kockázatviselés helye: Magyarország
A szerződés a következő biztosításokat, záradékokat tartalmazza:
- Vállalkozások Felelősségbiztosításának Általános Szerződési Feltételei (VF ÁSZF)
- Környezetszennyezési Felelősségbiztosítás Különös Szerződési feltételei
érvényesek.

FELELŐSSÉGBIZTOSÍTÁSOK

Környezetszennyezési Felelősségbiztosítás

Biztosított kockázatok: Vonatkozó feltételek szerint

	E Ft/kár	E Ft/év
Kombinált kártérítési limit:	1 000	3 000
Önrészesedés (Ft/kár, levonásos) A kár 10%-a de min. 50,000,-Ft		Éves díj (Ft): 40 000

Éves díjak mind összesen (Ft): 40 000

EGYÉB

A biztosító adatkezelési nyilvántartási száma: 59292-59318/2012.

Biztosítás közvetítő: Várallainé Baán Rozália

Budapest, 2016.11.03

Csonka István
vezérigazgató-helyettes

Alexandre Jeanjean
vezérigazgató-helyettes

SZÁMLAVEZETŐ FIÓK NEVE, CÍME:
OTP Észak-dunántúli r., Szombathely

OTPdirekt: (06-1) 3-666-666
(06-40) 666-666
www.otpbank.hu
SWIFT KÓD: OTPVHUHB

FOGYATÉKKAL ÉLŐKET ÉS HAJL.ELL.KFT.

BANKSZÁMLA ÉRTESÍTŐ

SZÁMLASZÁM: 11747006-20202046 HUF
SZÁMLATULAJDONOS NEVE: FOGYATÉKKAL ÉLŐKET ÉS HAJL.ELL.KFT.

SZÁMLA MEGNEVEZÉSE: FOGYATÉKKAL ÉLŐKET ÉS HAJL.ELL.KFT.

BETÉTKAMAT: 0,0 %

MÁSOLAT

KÖNYVELÉS DÁTUMA: 2020.10.29.

KIVONATSZÁM (SZLA. SORSZÁMA): 190/2020

1.LAP

ÉRTÉKNAP/ FORGALOM MEGNEVEZÉSE
TERH.NAP KÖZLEMÉNY

AZONOSÍTÓ ADATOK

TERH./JÓV.ÖSSZEG

20.10.29.

20.10.29.

20.10.29.

20.10.29.

20.10.29. ÁTUTALÁS (OTP-N BELÜL)

11794008-20071099

Groupama Biztosító Zrt.

-73.392,00

SB02699955/2020. sz. szla. kötvényszám:
869288266

20.10.29.

20.10.29.

20.10.29.